

Unbefugte Verwendung ist strafbar und macht schadenersatzpflichtig

Baugruppen-Übersicht

(Inhaltsverzeichnis)

Unbefugte Verwendung ist strafbar und macht schadenersatzpflichtig

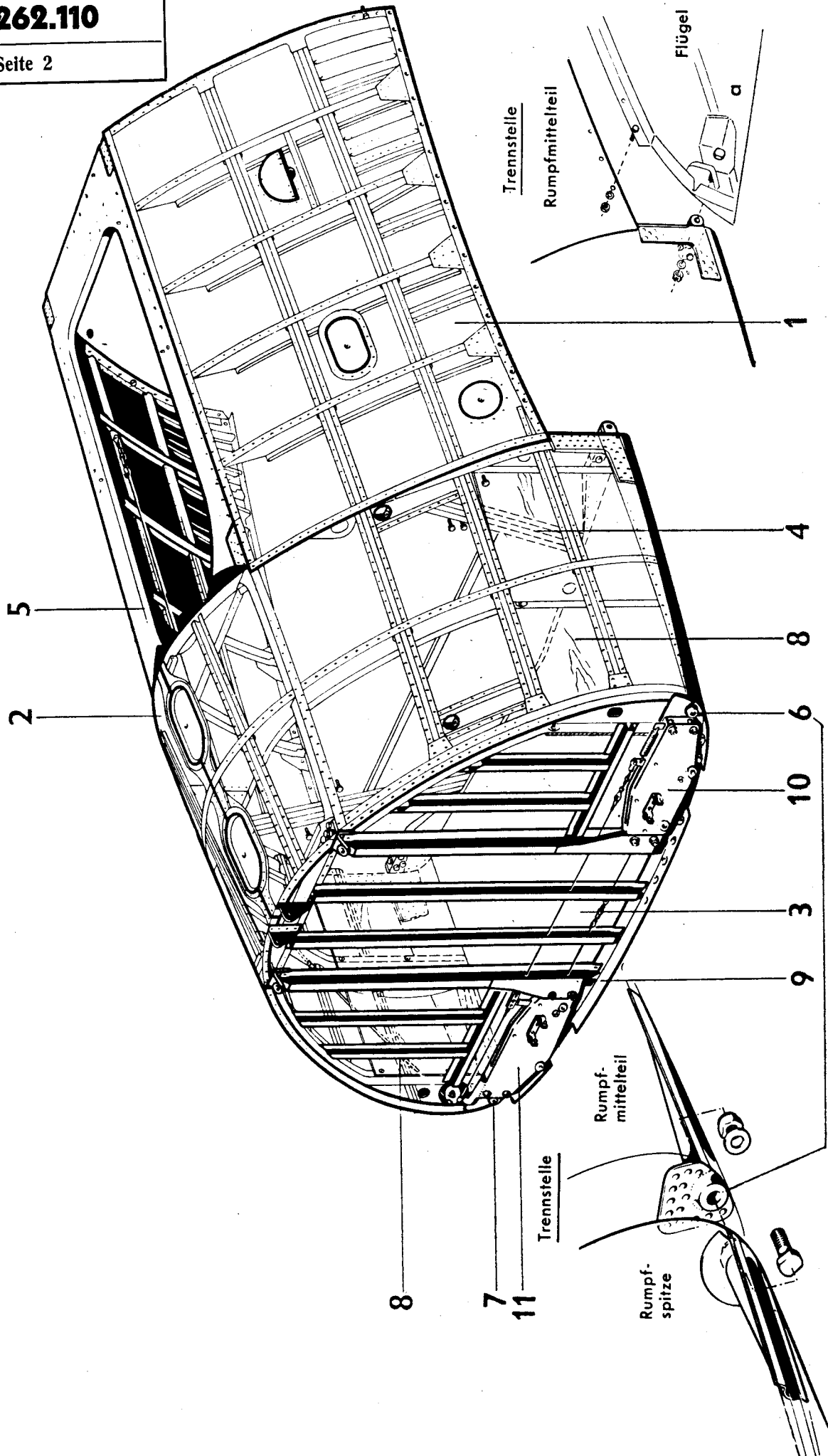
Orts-Nr.	Vorkommen im Flugzeug	Baugruppen-Benennung	Baugruppen-Nr. in Bauausführung
1	1	Rumpfmittelteil (Okt. 44).....	262.110
2	1	Steuerung im Rumpfmittelteil.....	262.405
3	1	Kraftstoffanlage im Rumpfmittelteil.....	262.700
4	1	Öldruckanlage im Rumpfmittelteil	262.908
5	1	Elt. Anlage im Rumpfmittelteil	262.900
	1	Zusammenbauteile.....	262.116
		Kraftstoffanlage im Rumpfmittelteil	262.707
		Einbau Schloß 503 A-1 links	262.820
		Einbau Schloß 503 A-1 rechts	262.821
		Elt. Anlage im Rumpfmittelteil	262.947

Unbefugte Verwendung ist strafbar und macht schadenersatzpflichtig

Rumpfmittelteil

Ausgabe: Oktober 1944

Änderungsstand siehe letztes Blatt
dieser Baugruppe

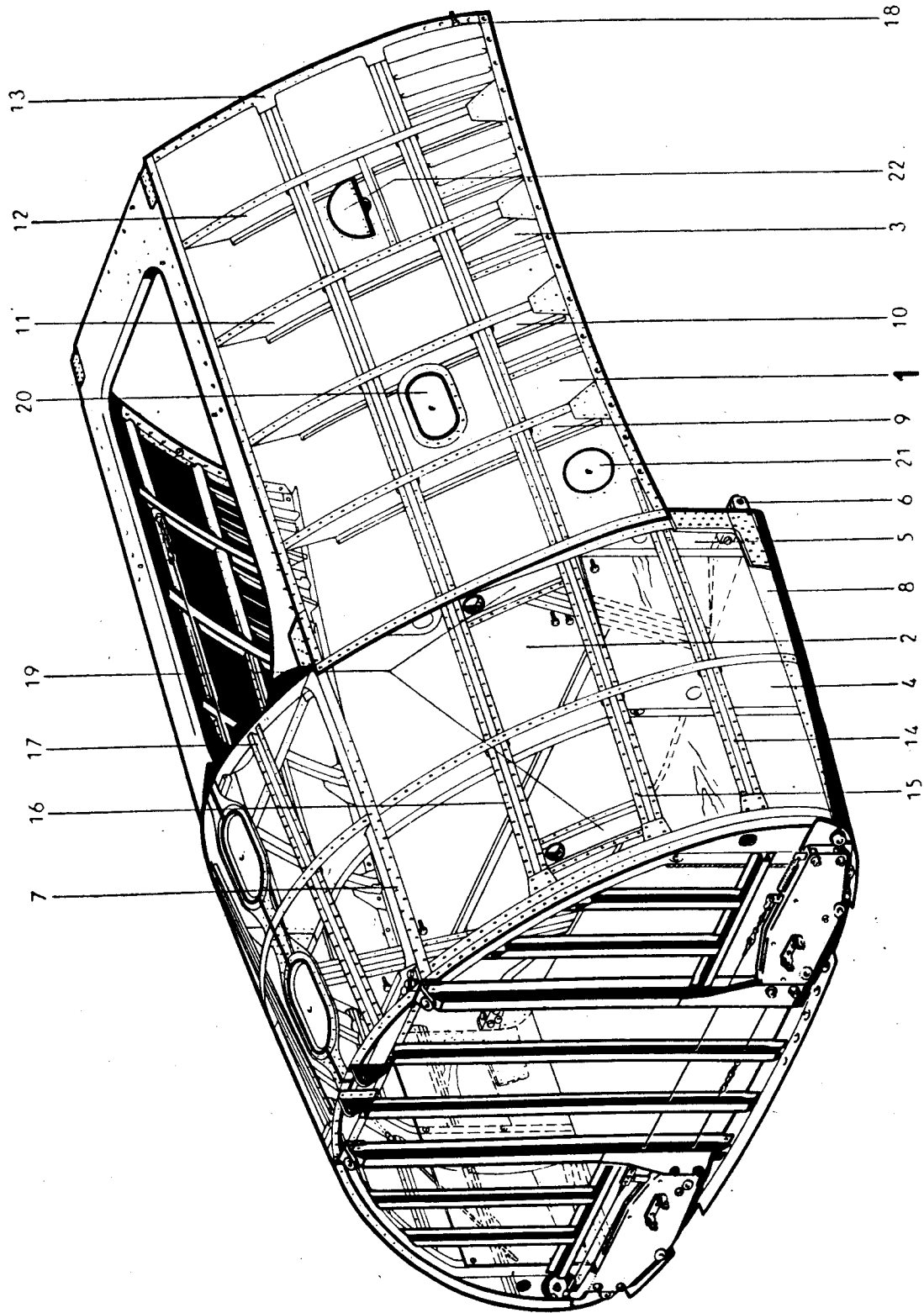


Unbefugte Verwendung ist strafbar und macht schadenersatzpflichtig

Untergruppen-Übersicht

Orts-Nr.	Vorkommen in Baugruppe	Benennung	Untergruppe	Seite Orts-Nr.
1	1	Schale links	262.110-001	5/1
2	1	Schale rechts	262.110-002	7/1
3	1	Schottwand 2390	262.110-003	9/1
4	1	Schottwand 3245	262.110-004	9/9
5	1	Rumpfdecke	262.110-006	9/16
6	1	Anschlußbeschlag links	262.110-007	9/23
7	1	Anschlußbeschlag rechts	262.110-008	9/24
8	1	Tankraumverkleidung	262.100-039	9/25
9	1	Tankdeckel	262.110-012	11/2
10	1	Schloßträger links	262.110-013	11/4
11	1	Schloßträger rechts	262.110-014	13/1
		Teile für Kabinenabwurf	—	15

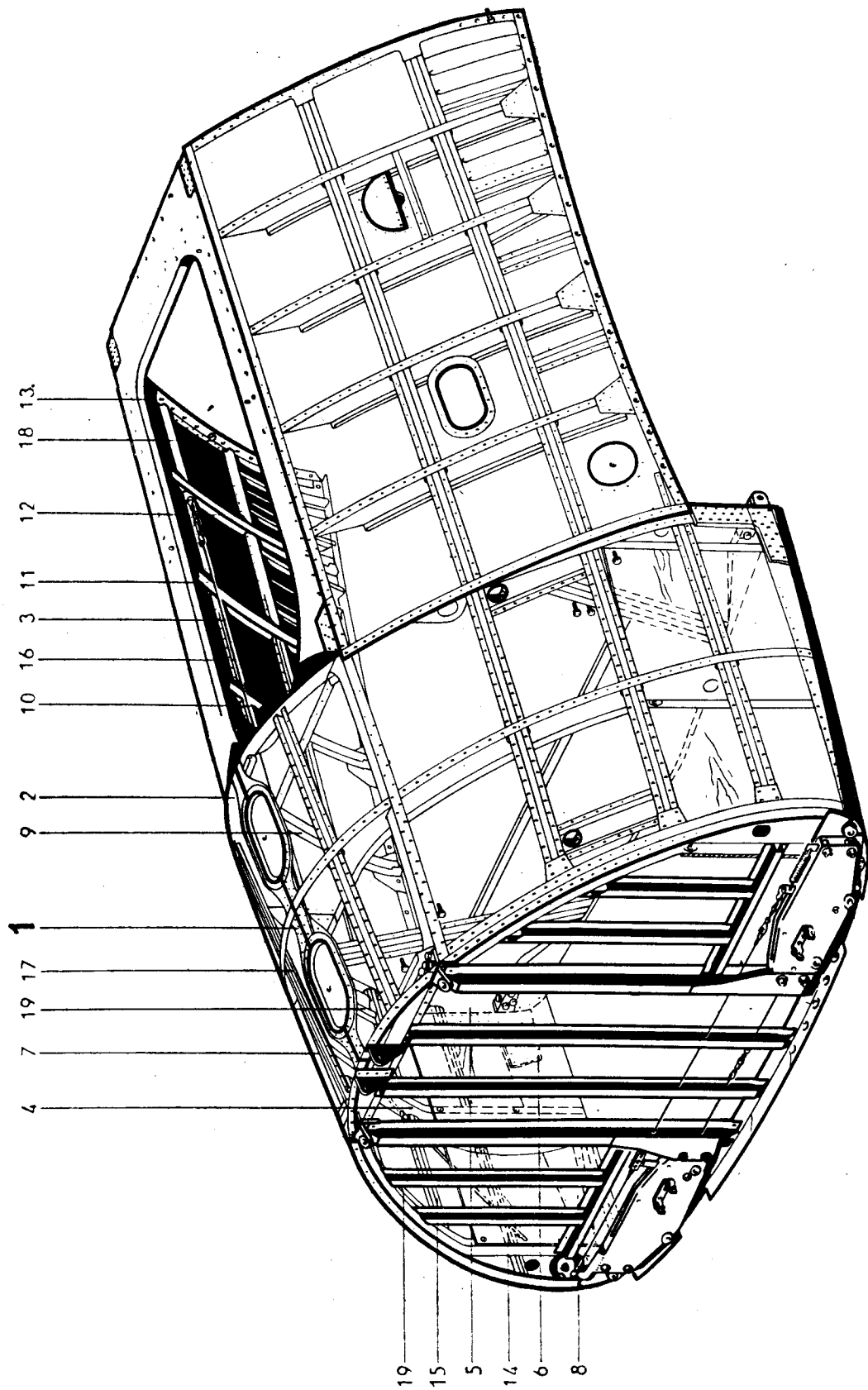
Unbefugte Verwendung ist strafbar und macht schadenersatzpflichtig



Unbetugte Verwendung ist strafbar und macht schadenersatzpflichtig

Werkstoff	Stück	Benennung	Ersatzteil-Nr.	Orts-Nr. oder Kennzeichen	Bemerkung
	1	Schale links, vollständig mit Orts-Nr. 2-22	262.110-001	1	
3	1	Rumpfschuß	262.110-001.001	2	
3	1	Seitenwand	262.110-001.002	3	
—	1	Spant 2815	262.110-001 H 004	4	
—	1	Lasche	262.110-001 H 003	5	
—	1	Beschlag	262.110-001 H 001	6	
1	1	Gurtwinkel	262.110-001.009	7	
1	1	Eckprofil	262.110-001.011	8	
3	1	Spant 3597	262.110-001.004	9	
3	1	Spant 3915	262.110-001.005	10	
3	1	Spant 4230	262.110-001.035	11	
3	1	Spant 4550	262.110-001.007	12	
1	1	Spant 4865	262.110-001.008	13	
3	1	Profil 5	262.110-001.017	14	
3	1	Profil 6	262.110-001.018	15	
3	1	Profil 7	262.110-001.019	16	
3	1	Profil 9	262.110-001.020	17	
1	15	Sechskantschraube	M 8 × 16 LgN 14180.1	18	
—	2	Tankbefestigung	262.110-001 H 005	19	
—	1	Handlochdeckel	125 × 200 JuN 16409	20	
—	1	Handlochdeckel	125 × 500 JuN 16434	21	
—	1	Aufstieg	MeN 16630.2	22	

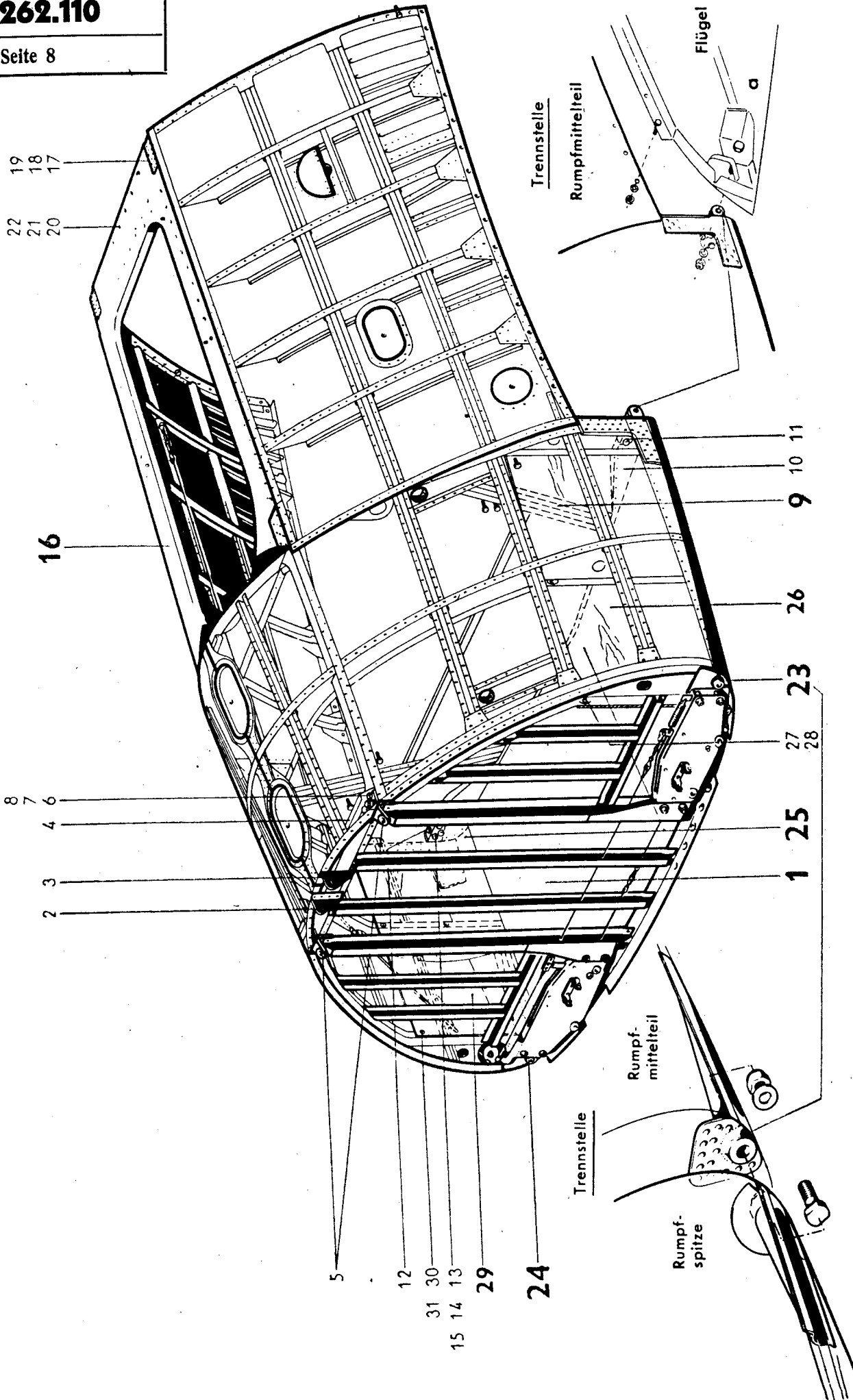
Unbefugte Verwendung ist strafbar und macht schadenersatzpflichtig



Unbefugte Verwendung ist strafbar und macht schadenersatzpflichtig

Werkstoff	Stück	Benennung	Ersatzteil-Nr.	Orts-Nr. oder Kennzeichen	Bemerkung
	1	Schale rechts, vollständig	262.110-002	1	
		mit Orts-Nr. 2-19			
3	1	Rumpfschuß	262.110-002.001	2	
3	1	Seitenwand	262.110-002.002	3	
—	1	Spant 2815	262.110-002 H 004	4	
—	1	Lasche	262.110-002 H 003	5	
—	1	Beschlag	262.110-002 H 001	6	
1	1	Gurtwinkel	262.110-002.009	7	
1	1	Eckprofil	262.110-002.011	8	
3	1	Spant 3597	262.110-001.004	9	
3	1	Spant 3915	262.110-001.005	10	
3	1	Spant 4230	262.110-001.035	11	
3	1	Spant 4550	262.110-001.007	12	
1	1	Spant 4865	262.110-002.008	13	
3	1	Profil 5	262.110-002.017	14	
3	1	Profil 6	262.110-002.018	15	
3	1	Profil 7	262.110-002.019	16	
3	1	Profil 9	262.110-002.020	17	
1	15	Sechskantschraube	M 8 × 16 LgN 14180.1	18	
—	2	Tankbefestigung	262.110-001 H 005	19	

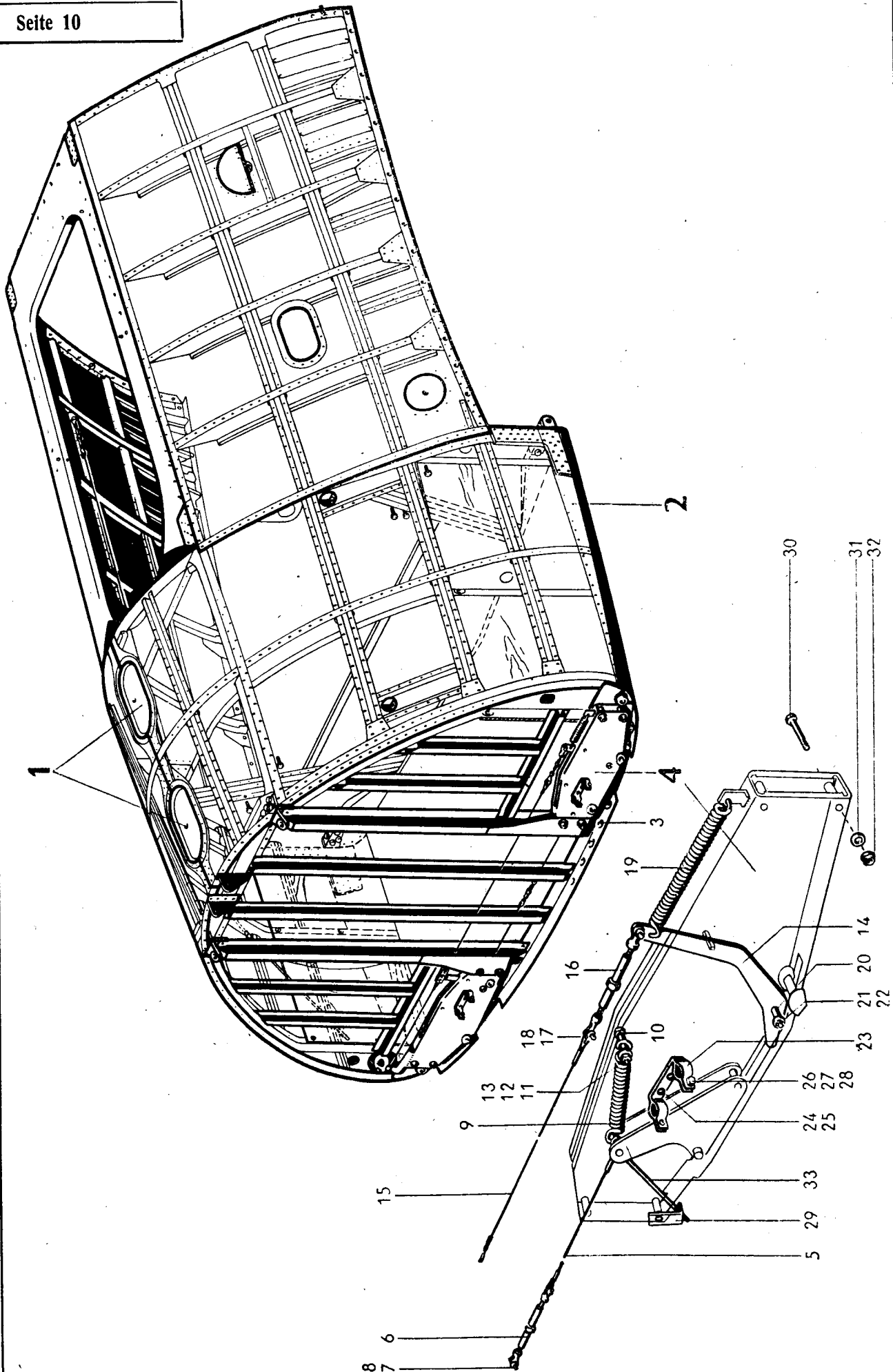
Unbefugte Verwendung ist strafbar und macht schadenersatzpflichtig



Unbefugte Verwendung ist strafbar und macht schadenersatzpflichtig

Unbefugte Verwendung ist strafbar und macht schadenersatzpflichtig

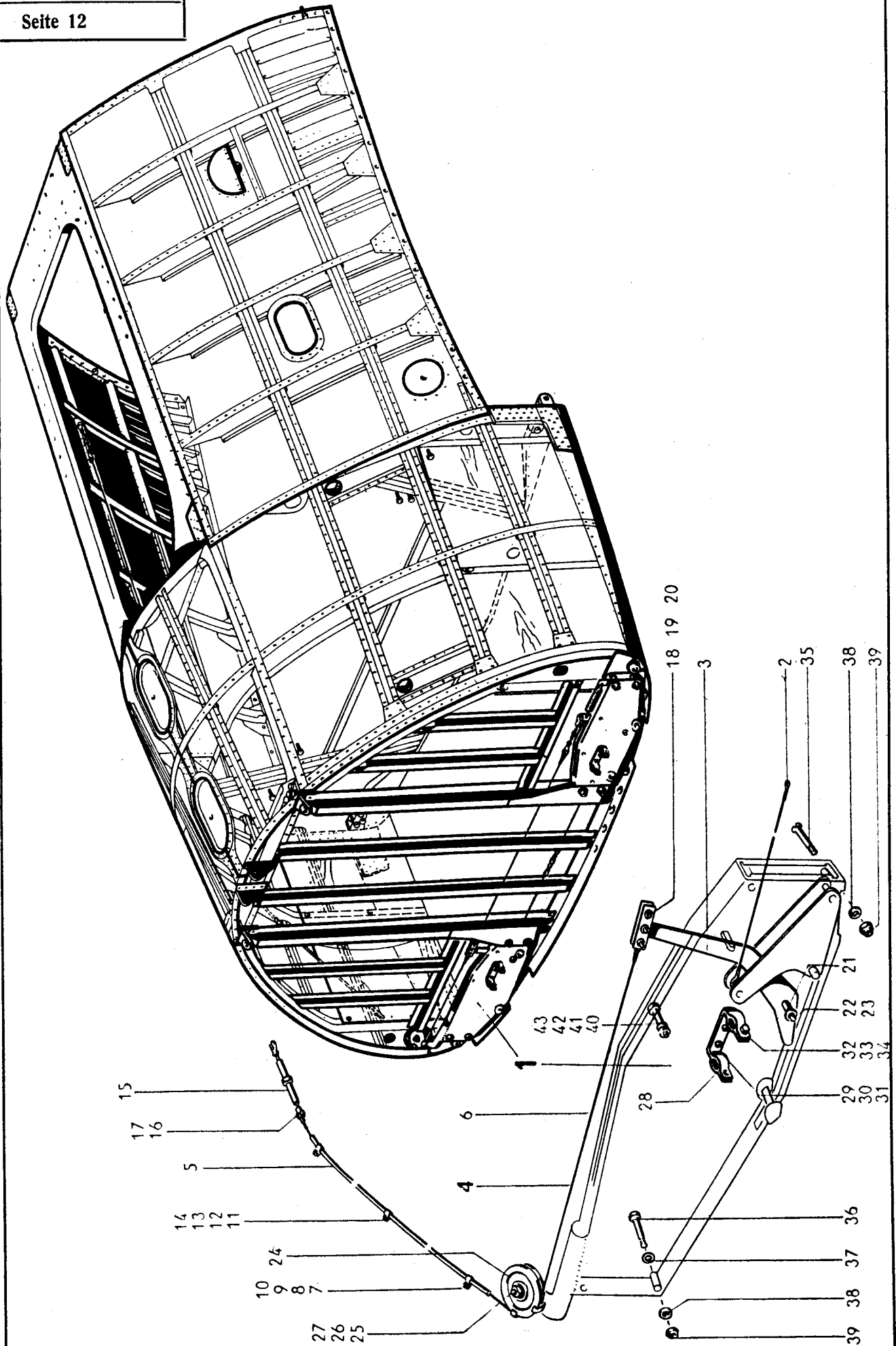
Werkstoff	Stück	Benennung	Ersatzteil-Nr.	Orts-Nr. oder Kennzeichen	Be-merkung
	1	Schottwand 2390, vollständig	262.110-003	1	
		mit Orts-Nr. 2-8			
—	1	Konsole	262.110-003 H 002	2	
—	1	Konsole	262.110-003 H 003	3	
1	1	Profil	262.110-003.007	4	
—	2	Beschlag	262.110-003 H 001	5	
1:	8	Sechskantschraube	M 10×20 DIN 9380	6	
1	2	Sechskantbolzen	10×20 DIN 9346	6a	
1	10	Scheibe	10 LgN 14533.1	7	
1	10	Sechskantmutter	M 10 AGGN 14487.2	8	
	1	Schottwand 3245, vollständig	262.110-004	9	
		mit Orts-Nr. 10-15			
1	1	Winkel	262.110-004.002	10	
1	1	Beschlag	262.110-004.015	11	
1	1	Beschlag	262.110-004.016	12	
1	12	Sechskantschraube	M 8×16 LgN 14180.1	13	
1	12	Scheibe	8 LgN 14533.1	14	
1	12	Kronenmutter	M 8 LgN 14488	15	
	1	Rumpfdecke, vollständig	262.110-006	16	
		mit Orts-Nr. 20-22			
				17	
				18	
				19	
1	46	Senkschraube	M 6×12 JuN 14154	20	
1	46	Scheibe	6 LgN 14533.1	21	
1	46	Sechskantmutter	M 6 AGGN 14487.2	22	
	1	Anschlußbeschlag links, vollständig	262.110-007	23	
	1	Anschlußbeschlag rechts, vollständig	262.110-008	24	
	1	Tankraumverkleidung, vollständig	262.100-039	25	
		mit Orts-Nr. 26-31			
—	1	Verkleidung	262.100-039 H 001	26	
		mit Orts-Nr. 27-28			
1	11	Senkschraube	M 6×20 JuN 14154	27	
3	11	Senkscheibe	6,4 BfN 14520	28	
—	1	Verkleidung	262.100-039 H 002	29	
		mit Orts-Nr. 30-31			
1	11	Senkschraube	M 6×20 JuN 14154	30	
3	11	Senkscheibe	6,4 BfN 14520	31	



Unbefugte Verwendung ist strafbar und macht schadenersatzpflichtig

Unbefugte Verwendung ist strafbar und macht schadenersatzpflichtig

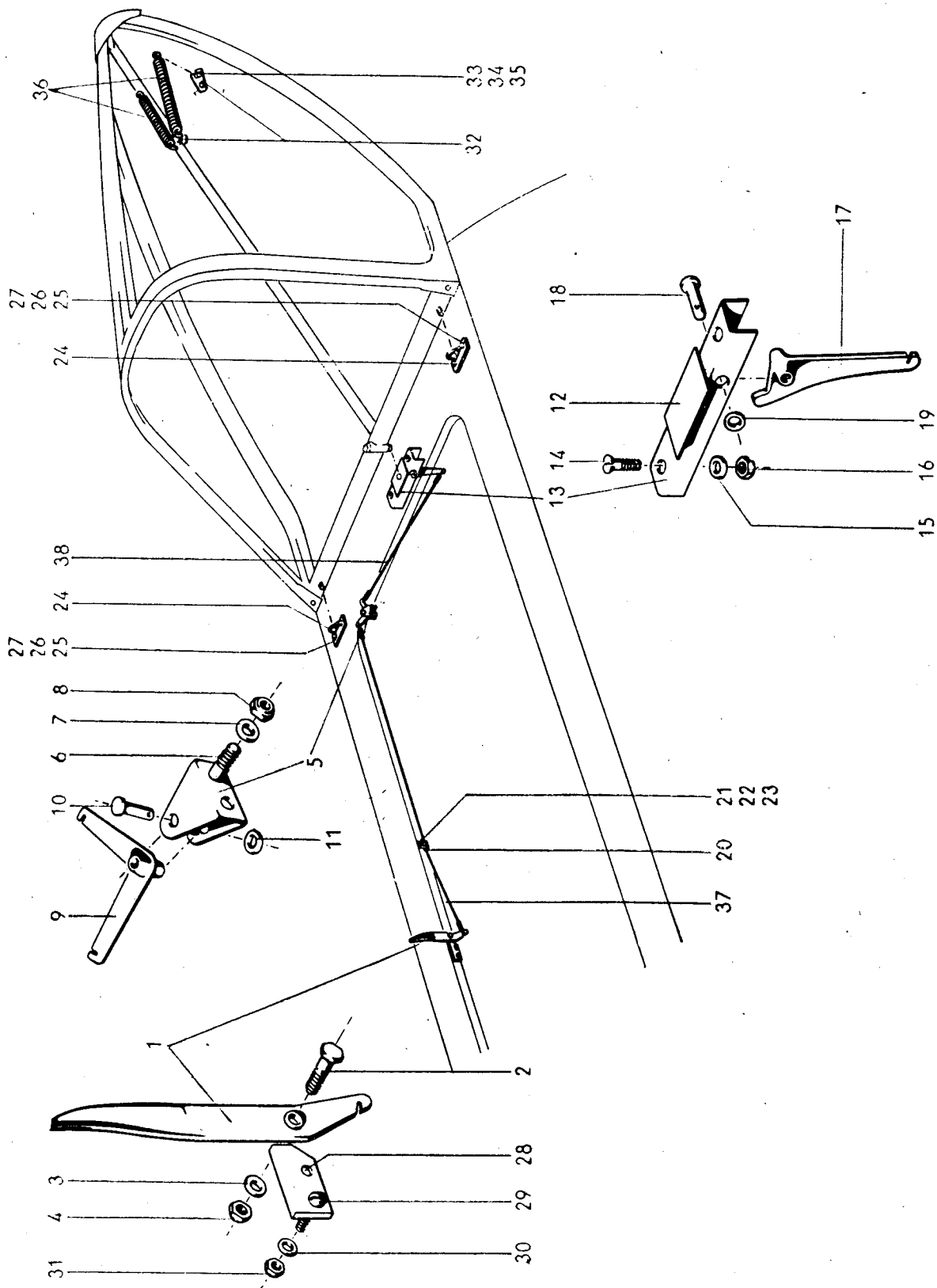
Werkstoff	Stück	Benennung	Ersatzteil-Nr.	Orts-Nr. oder Kennzeichen	Bemerkung
—	2	Handlochdeckel	125×200 JuN 16409	1	
	1	Tankdeckel, vollständig	262.110-012	2	
		mit Orts-Nr. 3			
1	73	Senkschraube	M 6×18 JuN 14154	3	
	1	Schloßträger links, vollständig	262.110-013	4	
		mit Orts-Nr. 5-33			
—	1	Drahtseil	1,8×265 MeN 15511	5	
1	1	Spannschloß	C 4 DIN L 85	6	
1	2	Bolzen	4×14 LgN 15229	7	
1	2	Scheibe	4 LgN 14533.1	8	
1	1	Zugfeder	18×2×25 BfN 19110.2	9	
1	1	Distanzrohr	262.110-013.007	10	
1	1	Sechskantschraube	M 8×30 DIN 9380	11	
1	1	Scheibe	8 LgN 14533.1	12	
1	1	Sechskantmutter	M 8 LgN 14483.1	13	
1	1	Hebel	262.110-013.001	14	
—	1	Drahtseil	1,8×735 MeN 15511	15	
—	1	Spannschloß	C 4 DIN L 85	16	
1	2	Bolzen	4×14 LgN 15229	17	
1	2	Scheibe	4 LgN 14533.1	18	
1	1	Zugfeder	14×1,6×55 BfN 19110.2	19	
1	2	Distanzrohr	262.110-013.005	20	
1	1	Bolzen	8×32 LgN 15229	21	
1	1	Scheibe	8 LgN 14533.1	22	
—	1	Halterung	262.110-013 H 003	23	
1	2	Linsenschraube	M 5×10 DIN 85	24	
1	2	Sechskantmutter	M 5 AGGN 14487.2	25	
1	2	Linsenschraube	M 5×15 DIN 85	26	
1	2	Scheibe	5 LgN 14533.1	27	
1	2	Sechskantmutter	M 5 AGGN 14487.2	28	
3	1	Führung	262.110-013.010	29	
1	4	Senkschraube	M 8×40 JuN 14154	30	
1	4	Scheibe	8 LgN 14533.1	31	
1	4	Sechskantmutter	M 8 AGGN 14487.2	32	
1	1	Draht	262.110-013.009	33	



Unbefugte Verwendung ist strafbar und macht schadenersatzpflichtig

Unbefugte Verwendung ist strafbar und macht schadenersatzpflichtig

Werkstoff	Stück	Benennung	Ersatzteil-Nr.	Orts-Nr. oder Kennzeichen	Bemerkung
	1	Schloßträger rechts, vollständig	262.110-014	1	
		mit Orts-Nr. 2-43			
—	1	Drahtseil	1,5×330 MeN 15511	2	
1	1	Hebel	262.110-013.001	3	
—	1	Notzug	262.110-014 H 003	4	
		mit Orts-Nr. 5-17			
3	1	Rohr	262.110-014.026	5	
—	1	Drahtseil	1,8× MeN 15511	6	Länge wird bei Zusammenbau bestimmt
3	1	Rohrschelle	6 HsN 15808	7	
1	1	Linsenschraube	M 4×30 DIN 85	8	
1	1	Scheibe	4 LgN 14533.1	9	
1	1	Sechskantmutter	M 4 AGGN 14487.2	10	
3	2	Rundschelle	1×6 MeN 15815	11	
1	4	Linsenschraube	M 4×10 DIN 85	12	
1	4	Scheibe	4 LgN 14533.1	13	
1	4	Sechskantmutter	M 4 AGGN 14487.2	14	
—	1	Spannschloß	C 4 DIN L 85	15	
1	2	Bolzen	4×12 LgN 15229	16	
1	2	Scheibe	4 LgN 14533.1	17	
1	2	Blech	262.110-014.008	18	
1	3	Bolzen	5×10 LgN 15229	19	
1	3	Scheibe	5 LgN 14533.1	20	
1	1	Distanzrohr	262.110-013.005	21	
1	1	Bolzen	8×30 LgN 15229	22	
1	1	Scheibe	8 LgN 14533.1	23	
—	1	Seilrolle	50 DIN 9009	24	
1	1	Sechskantbolzen	6×49 LgN 14144.5	25	
1	1	Scheibe	6 LgN 14533.1	26	
1	1	Sechskantmutter	M 6 AGGN 14487.2	27	
—	1	Halterung	262.110-013 H 003	28	
1	2	Linsenschraube	M 5×8 DIN 85	29	
1	2	Federring	A 5,3 DIN 127	30	
1	2	Sechskantmutter	M 5 LgN 14483.1	31	
1	2	Sechskantschraube	M 5×12 LgN 14180	32	
1	2	Scheibe	5 LgN 14533.1	33	
1	2	Sechskantmutter	M 5 AGGN 14487.2	34	
1	2	Senkschraube	M 8×40 JuN 14154	35	
1	2	Sechskantschraube	M 8×42 LgN 14180	36	
1	2	Scheibe	B 8 BfN 49	37	
1	4	Scheibe	8 LgN 14533.1	38	
1	4	Sechskantmutter	M 8 AGGN 14487.2	39	
1	1	Sechskantschraube	M 8×34 LgN 14180	40	
1	1	Distanzrohr	262.110-013.007	41	
1	1	Scheibe	8 LgN 14533.1	42	
1	1	Sechskantmutter	M 8 AGGN 14487.2	43	



Unbefugte Verwendung ist strafbar und macht schadenersatzpflichtig

Unbefugte Verwendung ist strafbar und macht schadenersatzpflichtig

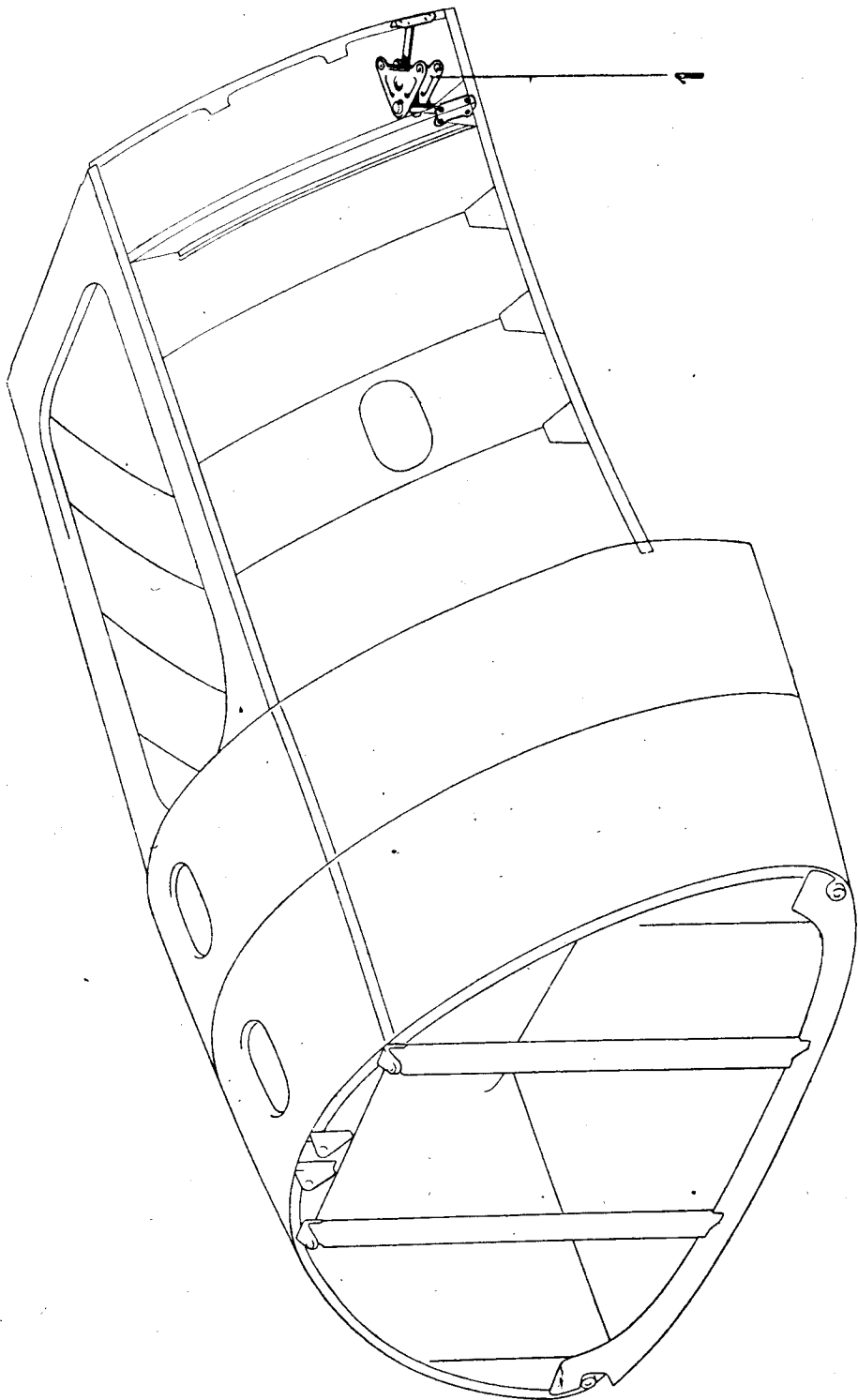
Werkstoff	Stück	Benennung	Ersatzteil-Nr.	Orts-Nr. oder Kennzeichen	Be-merkung
Teile für Kabinenabwurf					
3	1	Hebel	262.113-005.013	} 1	
1	1	Buchse	262.113-005.006		
1	1	Sechskantschraube	M 6 × 16 DIN 9380	2	
1	1	Scheibe	6 LgN 14533.1	3	
1	1	Sechskantmutter	M 6 AGGN 14487.2	4	
1	1	Blech	262.113-005.003	5	
1	2	Sechskantschraube	M 6 × 12 DIN 9380	6	
1	2	Scheibe	6 LgN 14533.1	7	
1	2	Sechskantmutter	M 6 AGGN 14487.2	8	
1	1	Hebel	262.113-005.011	9	
1	1	Bolzen	5 × 34 LgN 15229	10	
1	1	Scheibe	5 LgN 14533.1	11	
5	1	Gummi	262.113-005.007	12	
3	1	U-Profil	262.113-005.005	13	
1	2	Senkschraube	M 6 × 18 DIN 63	14	
1	2	Scheibe	6 LgN 14533.1	15	
1	2	Sechskantmutter	M 6 AGGN 14487.2	16	
1	1	Hebel	262.113-005.012	17	
1	1	Bolzen	5 × 34 LgN 15229	18	
1	1	Scheibe	5 LgN 14533.1	19	
1	1	Rohrschelle	6 HsN 15808.1	20	
1	1	Linsenschraube	M 4 × 10 DIN 85	21	
1	1	Scheibe	4 LgN 14533.1	22	
1	1	Sechskantmutter	M 4 AGGN 14487.2	23	
1	2	Winkel	262.113-005.002	24	
1	4	Sechskantschraube	M 6 × 16 DIN 9380	25	
1	4	Scheibe	6 LgN 14533.1	26	
1	4	Sechskantmutter	M 6 AGGN 14487.2	27	
4	1	Anschlag	262.113-005.010	28	
1	2	Linsenschraube	M 4 × 15 DIN 85	29	
1	2	Scheibe	4 LgN 14533.1	30	
1	2	Sechskantmutter	M 4 AGGN 14487.2	31	
1	2	Winkel	262.113-005.004	32	
1	4	Sechskantschraube	M 6 × 16 DIN 9380	33	
1	4	Scheibe	6 LgN 14533.1	34	
1	4	Sechskantmutter	M 6 AGGN 14487.2	35	
1	2	Zugfeder	24 × 3,2 × 18 BfN 19110.3	36	
1	1	Draht	262.113-005.008	37	
1	1	Draht	262.113-005.009	38	

Unbefugte Verwendung ist strafbar und macht schadenersatzpflichtig

Steuerung im Rumpfmittelteil

Ausgabe: Oktober 1943

Änderungsstand siehe letztes Blatt
dieser Baugruppe

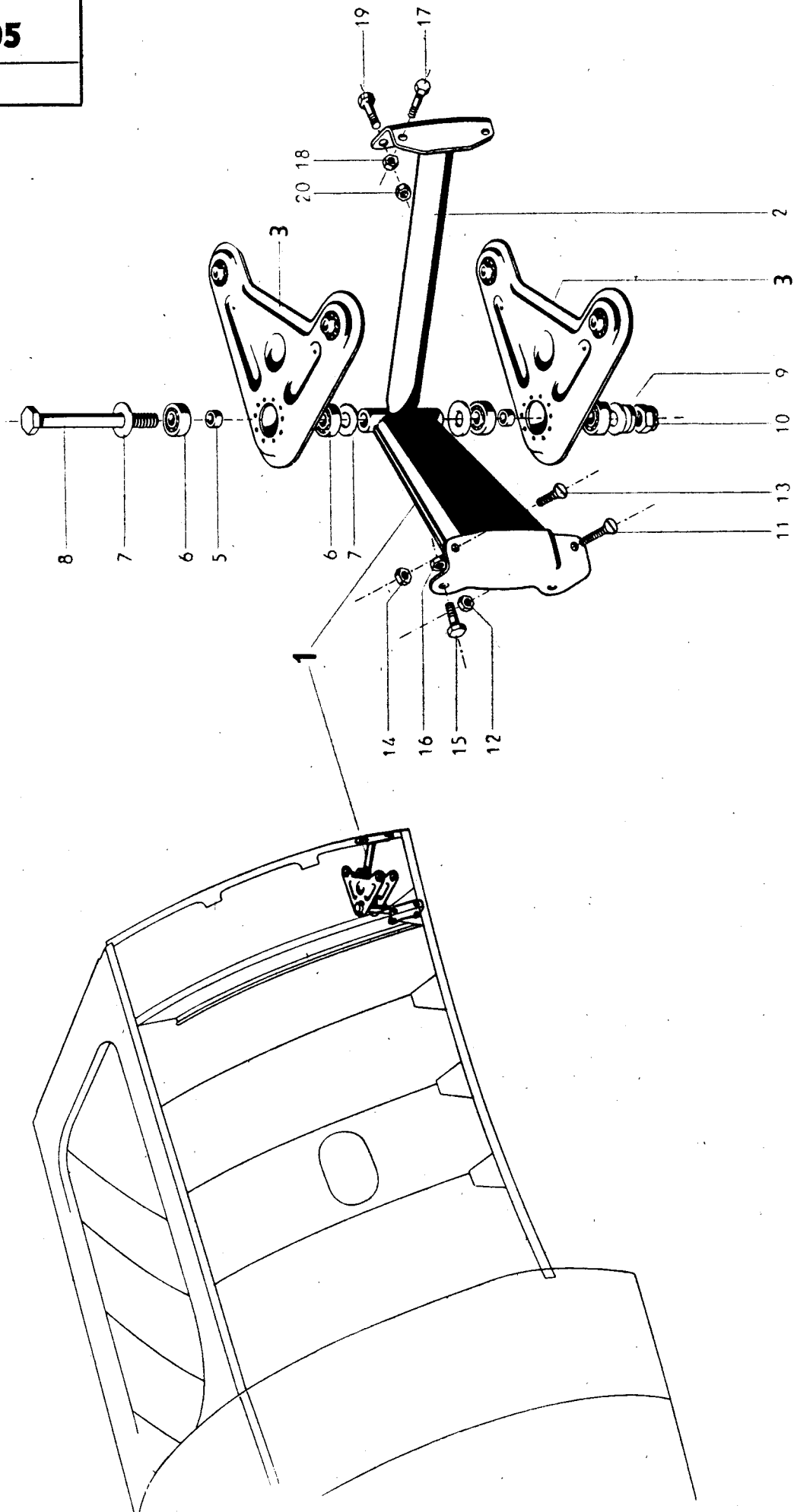


Unbefugte Verwendung ist strafbar und macht schadenersatzpflichtig

Untergruppen-Übersicht

Orts-Nr.	Vorkommen in Baugruppe	Benennung	Untergruppe	Seite Orts-Nr.
1	1	Umlenkhebel mit Lagerung	262.405-001	5/1

Unbefugte Verwendung ist strafbar und macht schadenersatzpflichtig



Unbefugte Verwendung ist strafbar und macht schadenersatzpflichtig

Unbefugte Verwendung ist strafbar und macht schadenersatzpflichtig

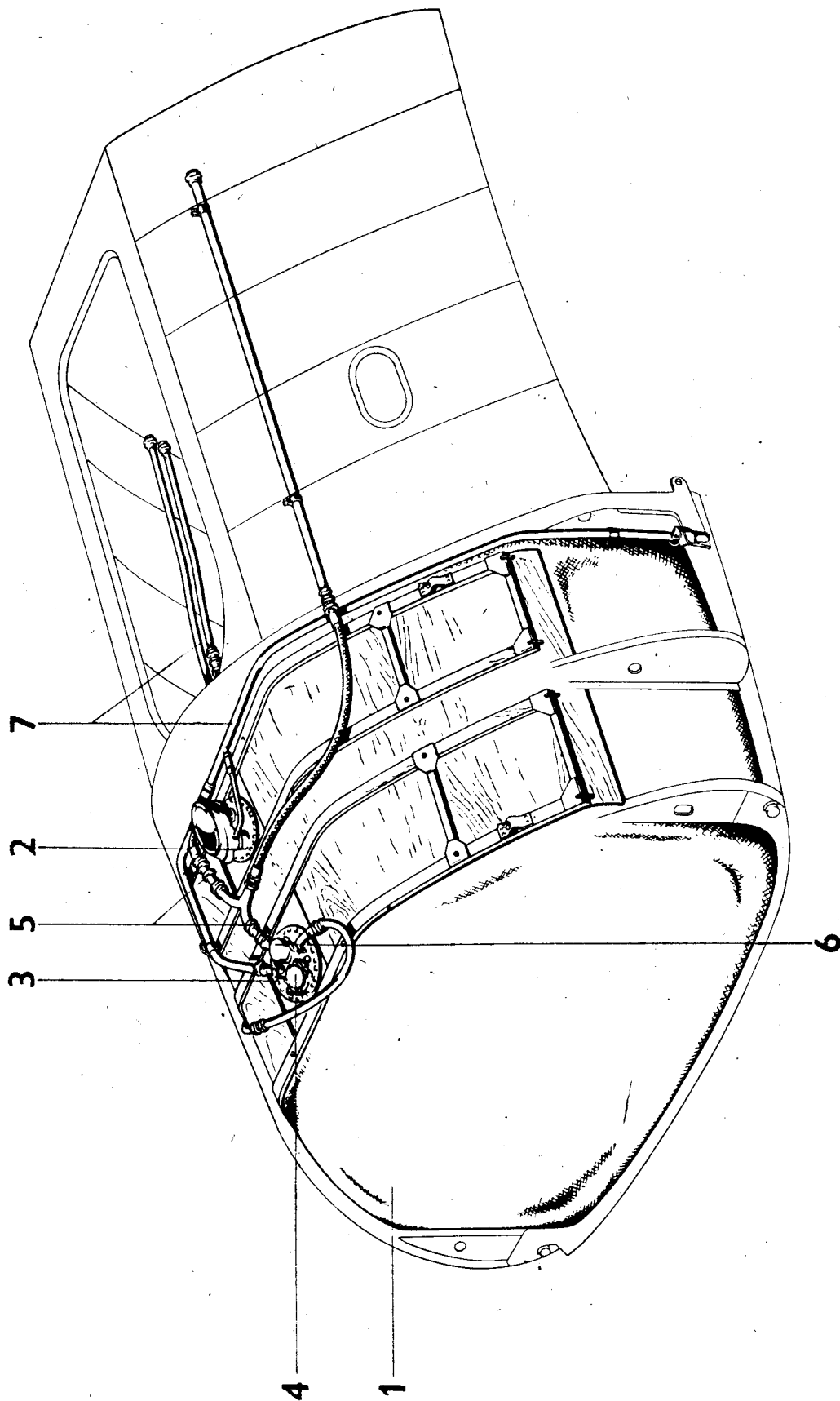
Werkstoff	Stück	Benennung	Ersatzteil-Nr.	Orts-Nr. oder Kennzeichen	Bemerkung
	1	Umlenkhebel mit Lagerung, vollständig	262.405-001	1	
		mit Orts-Nr. 2-20			
—	1	Lagerbock	262.405-001 H 002	2	
—	2	Hebel	262.405-001 H 001	3	
		mit Orts-Nr. 5-7			
1	2	Zwischenring	262.405-001.015	4	
—	4	Querkugellager	D 10 DIN L 89	5	
3	4	Abdeckscheibe	262.405-001.016	6	
1	1	Sechskantbolzen	10×100 DIN 9346	7	
1	1	Rohr	262.405-001.001	8	
1	1	Kronenmutter	M 10 LgN 14488	9	
1	1	Senkschraube	M 5×15 DIN 63	10	
1	1	Sechskantmutter	M 5 AGGN 14487.2	11	
1	1	Senkschraube	M 5×12 DIN 63	12	
1	1	Sechskantmutter	M 5 AGGN 14487.2	13	
1	2	Sechskantschraube	M 6×12 DIN 9380	14	
1	2	Sechskantmutter	M 6 AGGN 14487.2	15	
1	2	Sechskantschraube	M 5×12 DIN 9380	16	
1	2	Sechskantmutter	M 5 AGGN 14487.2	17	
1	2	Sechskantschraube	M 8×12 DIN 9380	18	
1	2	Sechskantmutter	M 8 AGGN 14487.2	19	
1	2	Sechskantschraube	M 8 AGGN 14487.2	20	

Unbefugte Verwendung ist strafbar und macht schadenersatzpflichtig

Kraftstoffanlage im Rumpfmittelteil

Ausgabe: Oktober 1944

Änderungsstand siehe letztes Blatt
dieser Baugruppe

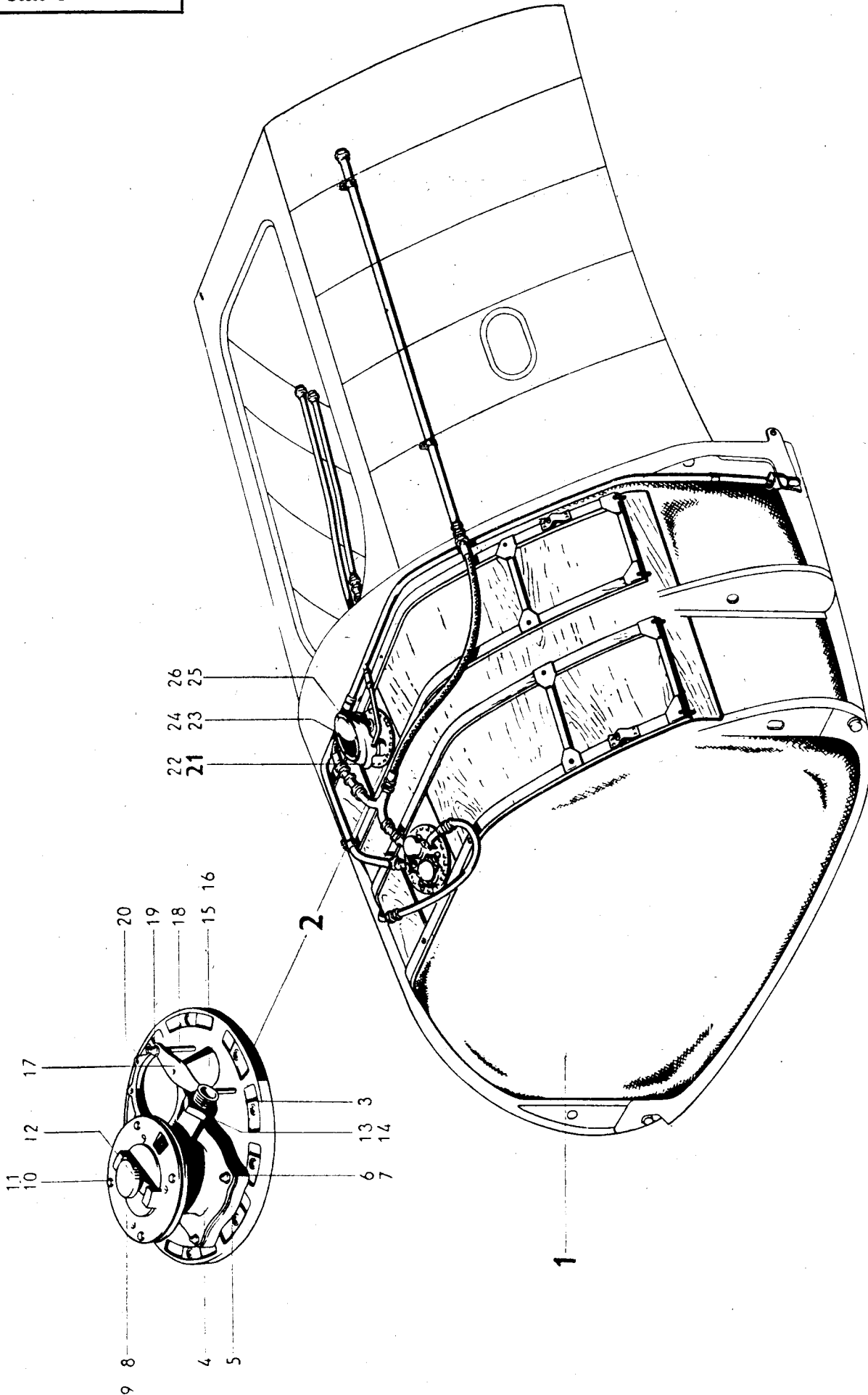


Unbefugte Verwendung, ist strafbar und macht schadenersatzpflichtig

Untergruppen-Übersicht

Orts-Nr.	Vorkommen in Baugruppe	Benennung	Untergruppe	Seite Orts-Nr.
1	1	Kraftstoffbehälter	8-4363 A	5/1
2	1	Behälterkopf mit Füllanschluß	262.700-001	5/2
3	1	Behälterkopf	262.707-001	7/1
4	1	Vorratsgeber	F1 20727-4-100	7/17
5	2	Rückschlagventil	19-1731 C	7/22
6	2	Pumpe	8-4626 A	7/23
7	-	Leitungen mit Anschlußteile	-	5-9

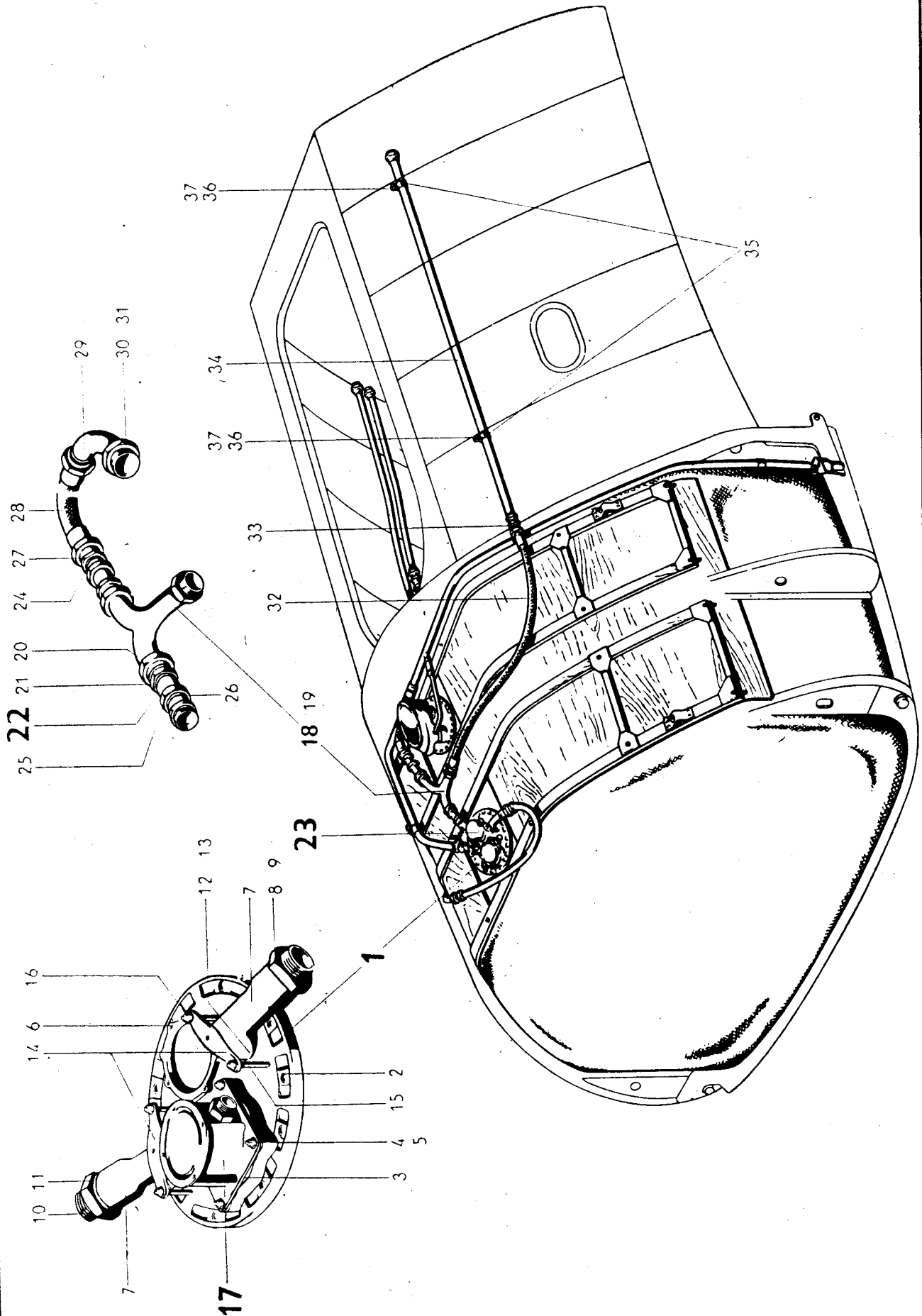
Unbefugte Verwendung ist strafbar und macht schadenersatzpflichtig



Unbefugte Verwendung ist strafbar und macht schadenersatzpflichtig

Unbefugte Verwendung ist strafbar und macht schadenersatzpflichtig

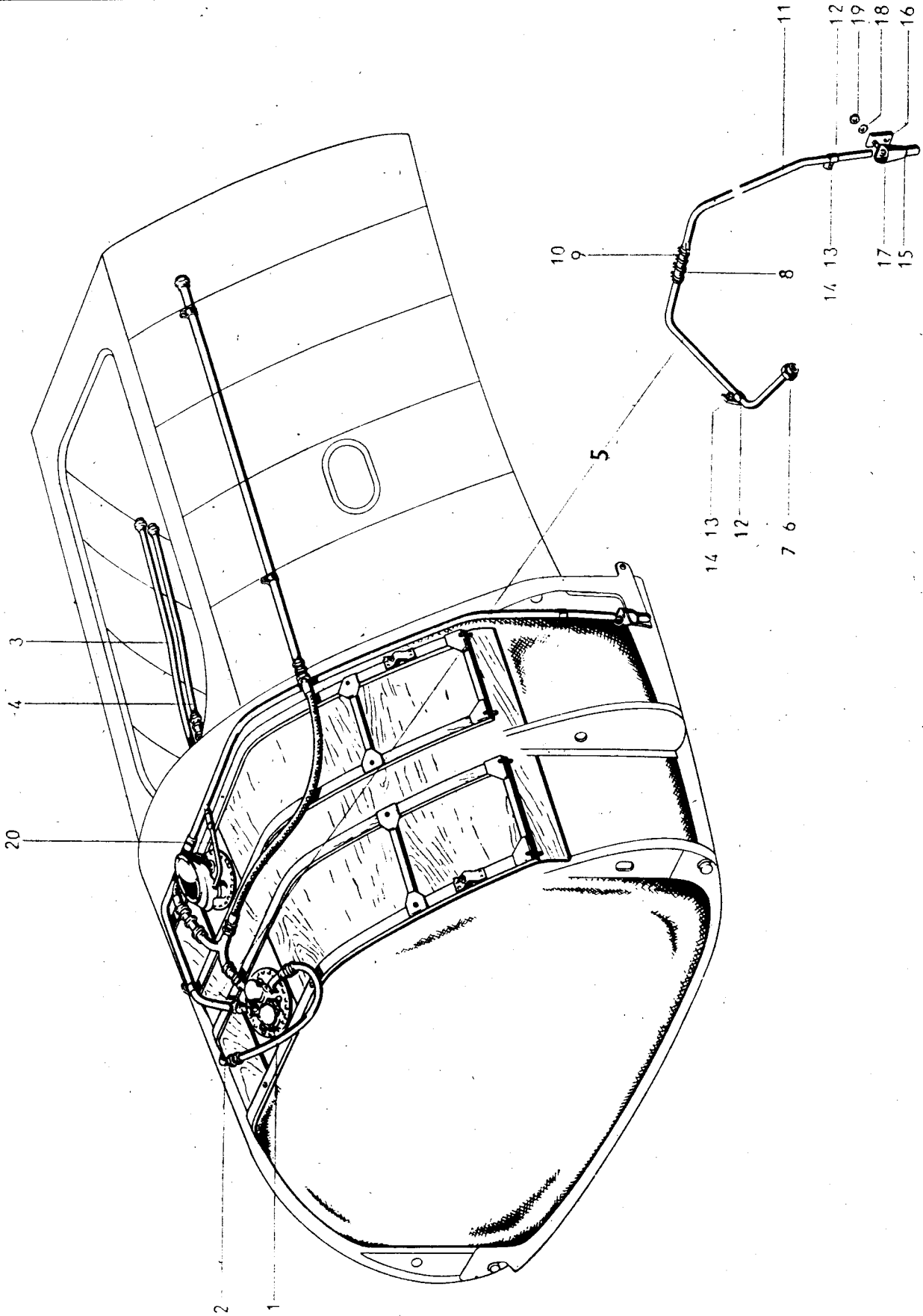
Werkstoff	Stück	Benennung	Ersatzteil-Nr.	Orts-Nr. oder Kennzeichen	Be-merkung
—	1	Kraftstoffbehälter Lieferant: Raspe, Berlin	8-4363 A	1	
—	1	Behälterkopf mit Füllanschluß, vollständig Lieferant: Aerobau, Berlin mit Orts-Nr. 3-20	262.700-001	2	
3	1	Oberteil	8-4699-01	3	
—	1	Zwischenstück	262.700-001 H 001	4	
6	1	Dichtring	RaN 18611.1	5	
1	4	Stiftschraube	M 6×10 DIN 14156.1	6	
1	4	Sechskantmutter	M 6 AGGN 14487.2	7	
—	1	Platte für Füllanschluß	8-4701-U 01	8	
6	1	Dichtring	RaN 18611.1	9	
1	4	Sechskantschraube	M 6×22 DIN 9380	10	
1	4	Sechskantmutter	M 6 AGGN 14487.2	11	
—	1	Tankverschluß	8-4685 U 01	12	
3	1	Übergangsstutzen	B 10/13 DIN 7612	13	
3	1	Dichtring	C 18×22 DIN 7603	14	
6	2	Verschlußstopfen	8-4614-16	15	
5	2	Dichtring	8-4614-13	16	
1	2	Haltebügel	8-4654-06	17	
1	4	Stiftschraube	8-4654-07	18	
1	4	Sechskantmutter	M 6 AGGN 14487.2	19	
1	4	Senkschraube	M 5×12 DIN 9033	20	
—	1	Fülltankkopfmanschette mit Orts-Nr. 22-26	262.700-005 H 001	21	
5	1	Manschette	262.702-006.002	22	
1	1	Oberer Ring	262.700-005.010	} 23	
1	1	Unterer Ring	262.700-005.011		
5	1	Dichtung	262.700-005.012	24	
1	6	Senkschraube	M 4×10 DIN 9033	25	
1	6	Sechskantmutter	M 4 AGGN 14487.2	26	



Unbefugte Verwendung ist strafbar und macht schadenersatzpflichtig

Werkstoff	Stück	Benennung	Ersatzteil-Nr.	Orts-Nr. oder Kennzeichen	Bemerkung
—	1	Behälterkopf, vollständig	262.707-001	1	
		Lieferant: Aerobau, Berlin mit Orts-Nr. 2-16			
3	1	Oberteil	8-4699-01	2	
6	1	Dichtring	RaN 18611.1	3	
1	4	Stiftschraube	M 6×20 LgN 14157.1	4	
1	4	Sechskantmutter	M 6 AGGN 14487.2	5	
1	4	Senkschraube	M 5×12 DIN 9033	6	
3	2	Krümmern	8-4614-04	7	
3	1	Übergangsstutzen	B 25/16 DIN 7612	8	
3	1	Dichtring	C 38×44 DIN 7603	9	
3	1	Übergangsstutzen	B 25/20 DIN 7612	10	
3	1	Dichtring	C 38×44 DIN 7603	11	
5	2	Dichtring	8-4614-13	12	
3	2	Dichtungsstützring	8-4614-10	13	
1	2	Haltebügel	8-4654-06	14	
1	4	Stiftschraube	8-4654-07	15	
1	4	Sechskantmutter	M 6 AGGN 14487.2	16	
—	1	Vorratsgeber	FI 20727-4-100	17	
		Lieferant: Hartmann & Braun, Frankfurt a. M.			
—	1	Verbindungsstück	262.700-004 H 001	18	
		mit Orts-Nr. 19			
3	3	Dichtkegel	25 MAFN 18334.1	19	
3	2	Schraubstutzen	B 25 DIN 7627	20	
3	2	Dichtring	C 30×36 DIN 7603	21	
—	2	Rückschlagventil ... } Lieferant: Aerobau, Berlin {	19-1731 C	22	
—	2	Pumpe	8-4626 A	23	
3	2	Dichtring	C 30×36 DIN 7603	24	
3	1	Schraubstutzen	262.700-005.001	25	
3	1	Dichtring	C 26×32 DIN 7603	26	
3	1	Doppelstutzen	B 20 DIN 7611	27	
—	1	Schlauchleitung	20×240 RoN 18107.1	28	
3	1	Winkelstück	20 DIN 92052	29	
3	1	Schraubstutzen	B 20 DIN 7627	30	
3	1	Dichtring	C 26×32 DIN 7603	31	
—	1	Schlauchleitung	25×850 RoN 18107.1	32	
3	1	Doppelstutzen	B 25 DIN 7611	33	
—	1	Rohrleitung A 25×1420 BfN 18150.2	262.700-006.001	34	
1	2	Rohrschelle	30 HsN 15808.1	35	
1	2	Linsenschraube	M 4×8 DIN 85	36	
1	2	Sechskantmutter	M 4 AGGN 14487.2	37	

Unbefugte Verwendung ist strafbar und macht schadenersatzpflichtig



Unbetugte Verwendung ist strafbar und macht schadenersatzpflichtig

Unbefugte Verwendung ist strafbar und macht schadenersatzpflichtig

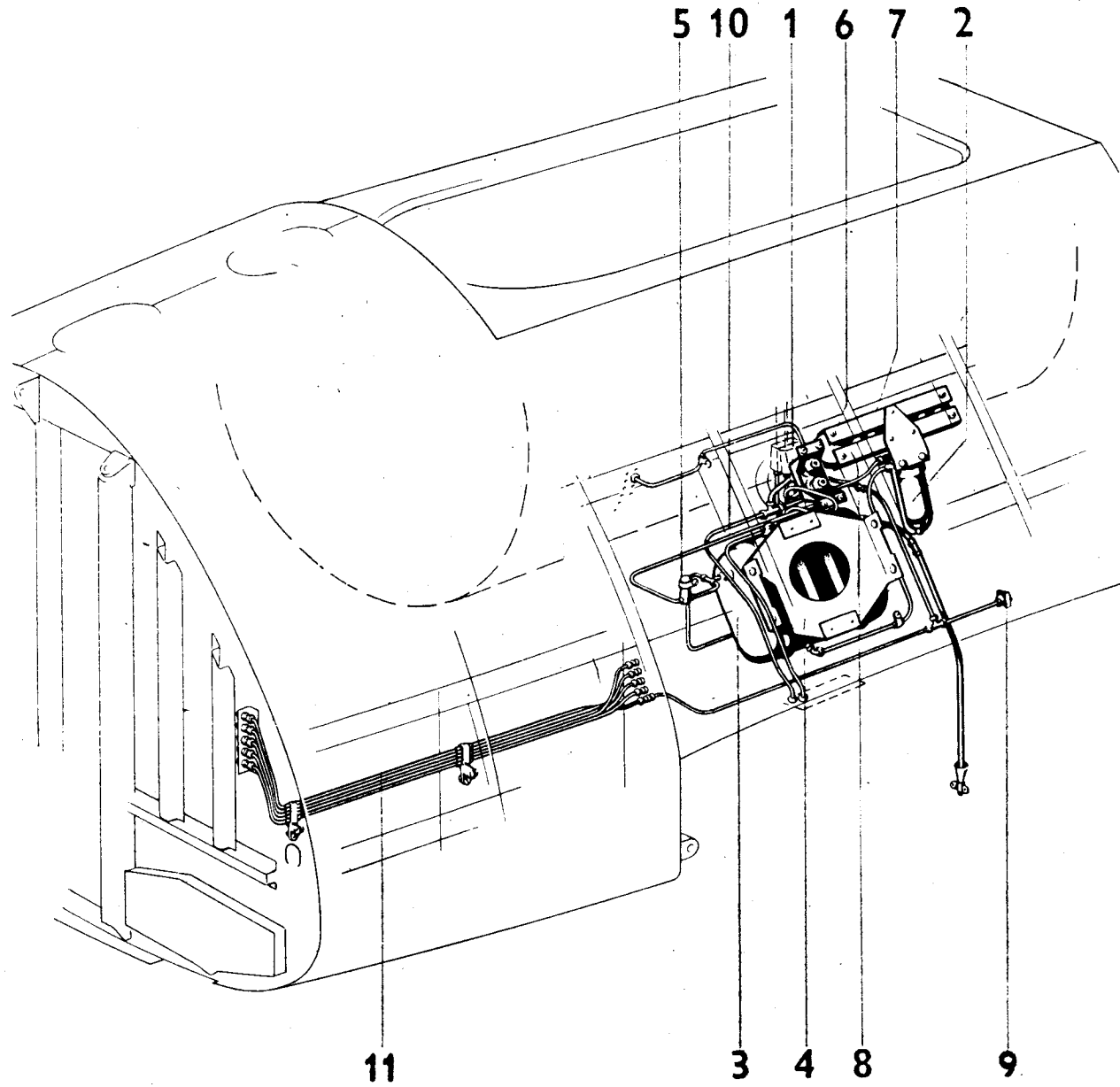
Werkstoff	Stück	Benennung	Ersatzteil-Nr.	Orts-Nr. oder Kennzeichen	Be-merkung
—	1	Rohrleitung A 16×600 BfN 18152.2	262.707-006.005	1	
—	1	Rohrleitung A 16×1300 BfN 18152.1	262.707-006.006	2	
—	1	Rohrleitung A 16×2000 BfN 18152.1	262.707-006.007	3	
—	1	Rohrleitung A 16×1000 BfN 18152.2	262.707-006.008	}	4
3	1	Verschlußkegel	16 DIN 7610		
3	1	Doppelstutzen	B 16 DIN 7611		
3	1	Überwurfmutter	B 16 M 26×1,5 DIN 7606		
—	1	Rohrleitung	262.700-006 H 001	5	
		mit Orts-Nr. 6-11			
3	1	Rohr	262.700-006.013	}	6
3	1	Stützring	20 MAFN 18333.1		
3	1	Überwurfmutter	B 20 M 30×1,5 DIN 7606		
3	1	Dichtkegel	20 MAFN 18334.1	7	
5	1	M-Schlauch	22×140 CoN 18110.20	8	
1	4	Spanner	9,5 LgN 18191	9	
1	4	Band	9×250 LgN 18191	10	
—	1	Rohrleitung	262.700-006 H 002	11	
1	2	Rohrschelle	25 HsN 15808	12	
1	2	Linsenschraube	M 4×8 DIN 85	13	
1	2	Sechskantmutter	M 4 AGGN 14487.2	14	
3	1	Blech	210.759-027.039	}	15
3	1	Blech	210.759-027.040		
3	1	Stutzen	210.759-027.041		
4	1	Distanzklotz	262.702-005.001	16	
1	2	Linsenschraube	M 5×20 DIN 85	17	
1	2	Federring	B 5,3 DIN 127	18	
1	2	Sechskantmutter	M 5 LgN 14483.1	19	
—	1	Rohrleitung B 13×230 BfN 18163.1	262.700-006.002	20	

Unbefugte Verwendung ist strafbar und macht schadenersatzpflichtig

Öldruckanlage im Rumpfmittelteil

Ausgabe: Oktober 1944

Änderungsstand siehe letztes Blatt
dieser Baugruppe

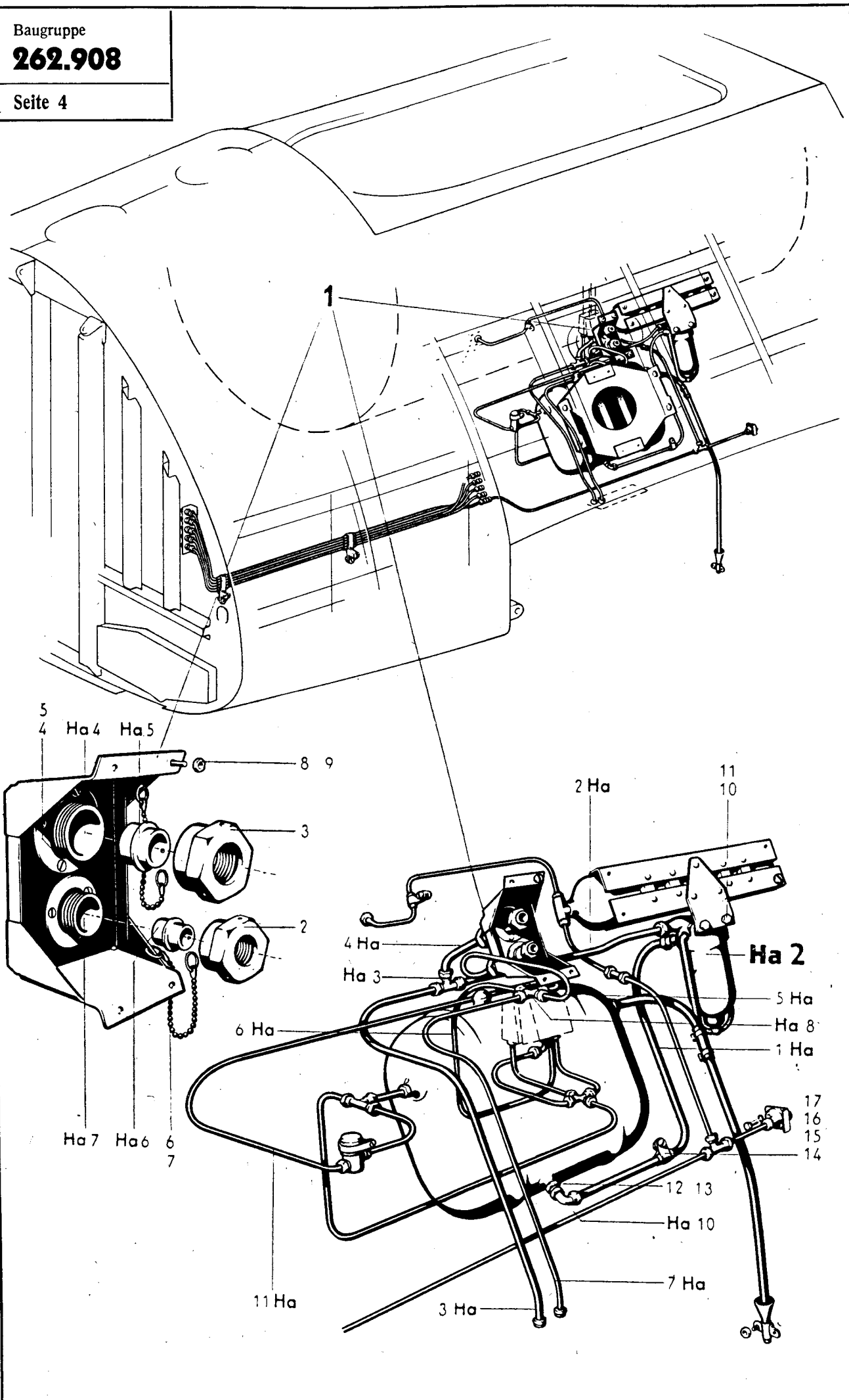


Unbefugte Verwendung ist strafbar und macht schadenersatzpflichtig

Untergruppen-Übersicht

Orts- Nr.	Vorkommen in Baugruppe	Benennung	Untergruppe	Seite Orts-Nr.
1	1	Außenbordanschluß	262.908-004	5/1
2	1	Filter für NW 16	19-2107 A	5/Ha 2
3	1	Behälter	210.942-023 H 001	7/Ha 1
4	1	Ölbehälter-Halterung	262.908-001	7/2
5	1	Überdruckventil 30 Ltr./Min.	19-1762 C-3	7/Ha 11
6	1	Preßluftflasche mit T-Stück	10-3102 A	9/Hn 3
7	1	Halterung für Preßluftarmatur	262.908-007	9/1
8	1	Rückschlagventil	19-3426 A	9/Hn 2
9	1	Preßluftbordanschluß	6 LgN 18336	9/Hn 1
10	—	Leitungen an der linken Seitenwand	—	5-9
11	1	Leitungsstrang im vorderen Kraftstoffbehälterraum	262.908-002	11/13

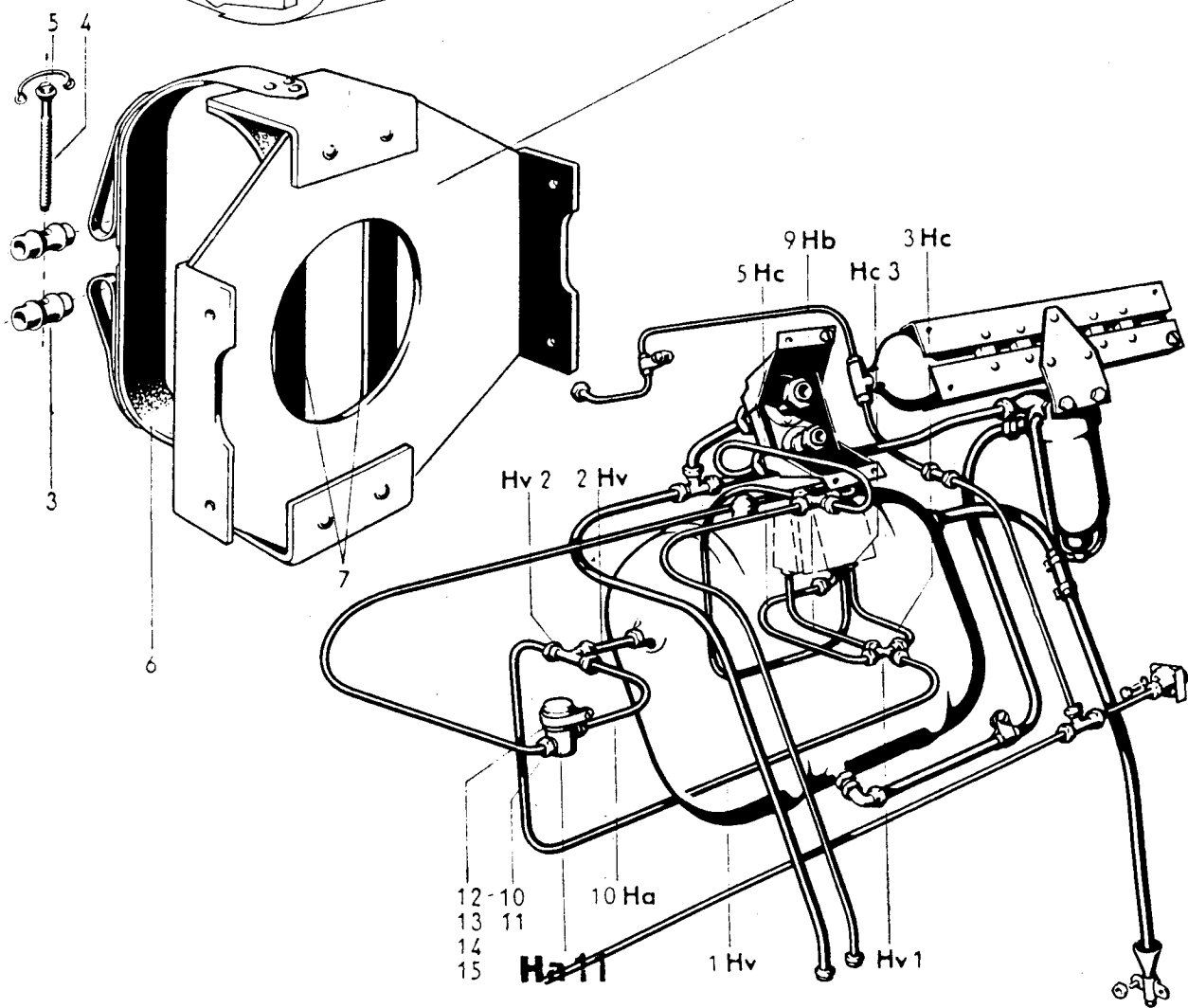
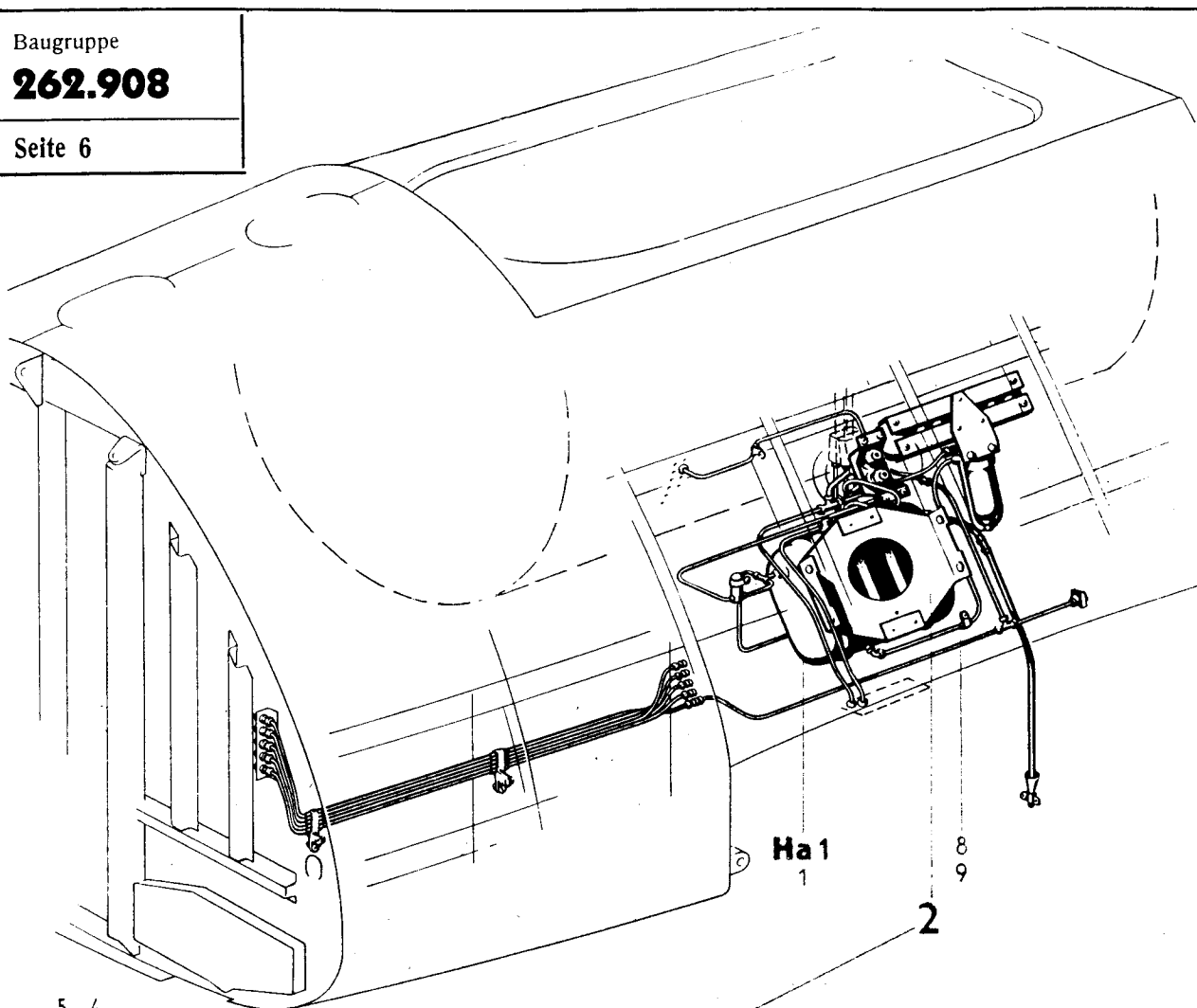
Unbefugte Verwendung ist strafbar und macht schadenersatzpflichtig



Unbefugte Verwendung ist strafbar und macht schadenersatzpflichtig

Unbefugte Verwendung ist strafbar und macht schadenersatzpflichtig

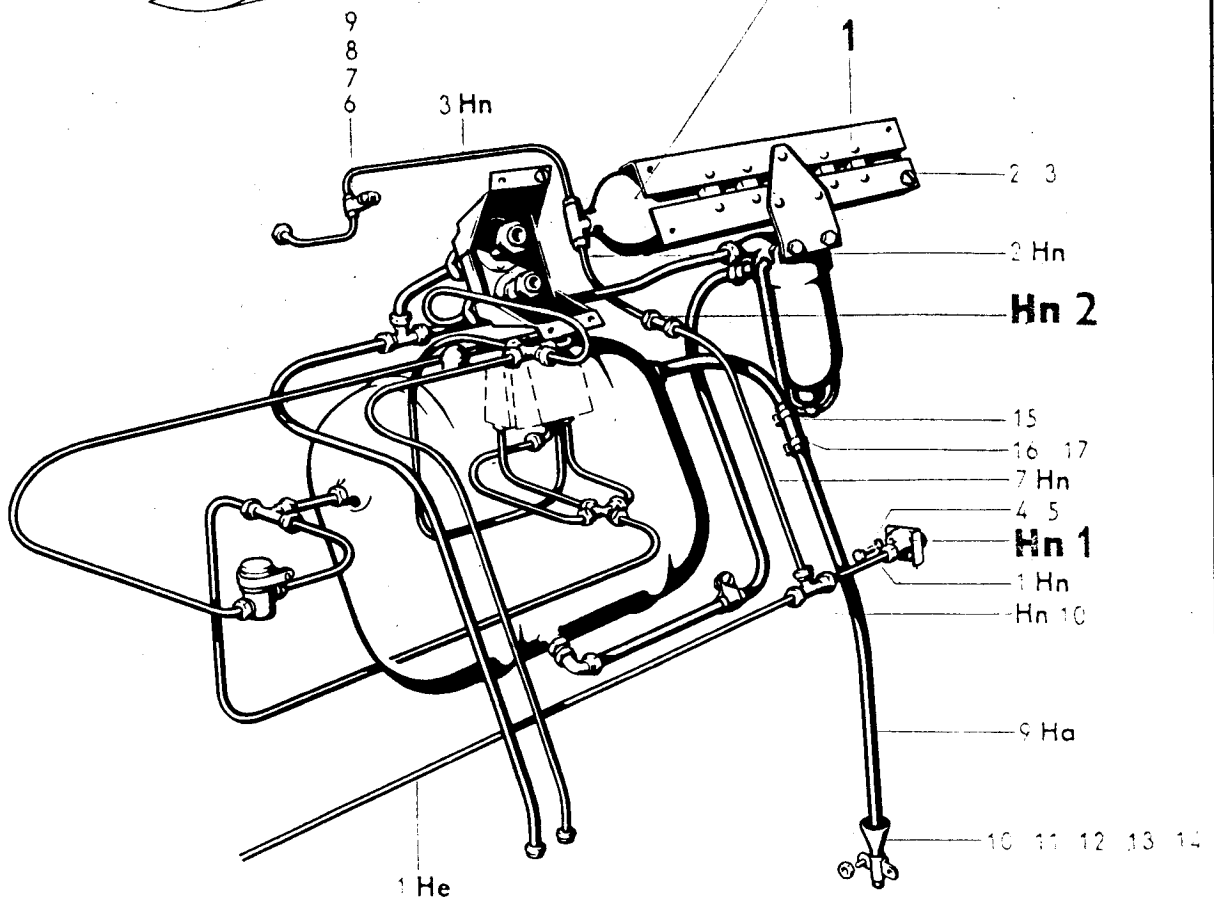
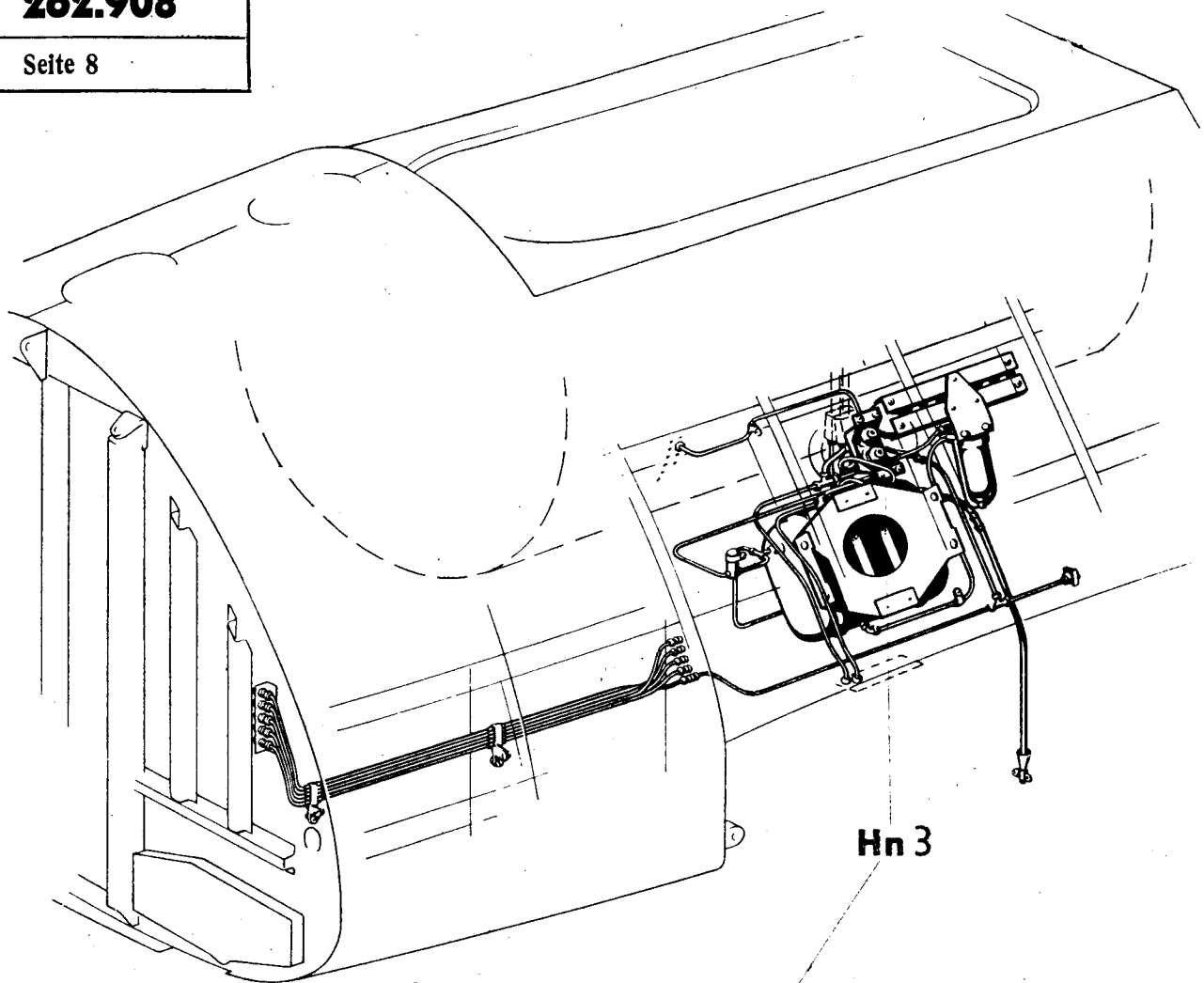
Werkstoff	Stück	Benennung	Ersatzteil-Nr.	Orts-Nr. oder Kennzeichen	Bemerkung
—	1	Außenbordanschluß, vollständig	262.908-004	1	
		mit Orts-Nr. Ha 7-7			
—	1	Kupplungshälfte mit Flansch	10 RoN 18307.7	Ha 7	
1	1	Überwurfmutter	B 20 M 30×1,5 DIN 7606	2	
—	1	Schutzkappe	10×24 RoN 18308	Ha 6	
—	1	Kupplungshälfte mit Flansch	16 RoN 18307.9	Ha 4	
1	1	Überwurfmutter	B 25 M 38×1,5 DIN 7606	3	
—	1	Schutzkappe	16×32 RoN 18308	Ha 5	
1	7	Senkschraube	M 4×10/8,2 DIN 63	4	
1	7	Sechskantmutter	M 4 AGGN 14487.2	5	
1	2	Kette	3,5×200 DIN 9044	6	
1	4	Ring	16 DIN 9046	7	
1	4	Senkschraube	M 4×10 DIN 63	8	
1	4	Sechskantmutter	M 4 AGGN 14487.2	9	
—	1	Rohrleitung B 8/10×60 BfN 18151.1 für Druck zum Außenbordanschluß	262.908-003.005	5 Ha	
1	1	Kreuzstück	8 DIN 92033	Ha 8	
—	1	Rohrleitung B 8×800 BfN 18150.1 für Druck zum Fahrwerksschalter	262.908-003.006	6 Ha	
—	1	Rohrleitung B 8×650 BfN 18150.1 für Druck zur Flügeltrennstelle, links	262.908-003.007	7 Ha	
—	1	Rohrleitung B 8/10×750 BfN 18151.1 für Druck zum Überdruckventil	262.908-003.024	11 Ha	
—	1	Rohrleitung B 13/16×60 BfN 18151.1 für Ansaug zum Außenbordanschluß	262.908-003.004	4 Ha	
1	1	T-Stück	13 DIN 92032	Ha 3	
—	1	Rohrleitung B 13×750 BfN 18150.1 für Ansaug zur Flügeltrennstelle, links	262.908-003.003	3 Ha	
—	1	Rohrleitung B 13/16×300 BfN 18151.1 für Ansaug zum T-Stück	262.908-003.002	2 Ha	
—	1	Filter für NW 16	19-2107 A	Ha 2	
		Lieferant: DBU, Berlin			
1	2	Sechskantschraube	M 6×16 LgN 14180.1	10	
1	2	Sechskantmutter	M 6 AGGN 14487.2	11	
—	1	Rohrleitung B 13/16×1000 BfN 18151.1 für Ansaug zum Filter	262.908-003.001	1 Ha	
3	1	Winkelstück	13 DIN 92052	Ha 10	
3	1	Schraubstutzen	B 13 DIN 7627	12	
6	1	Dichtring	A 18×22 DIN 7603	13	
5	1	Scheuerschlauch	262.908-006.002	14	
1	1	Rohrschelle	18 HsN 15808.1	15	
1	1	Linsenschraube	M 4×10 DIN 85	16	
1	1	Sechskantmutter	M 4 AGGN 14487.1	17	



Unbefugte Verwendung ist strafbar und macht schadenersatzpflichtig

Werkstoff	Stück	Benennung	Ersatzteil-Nr.	Orts-Nr. oder Kennzeichen	Be-merkung
—	1	Behälter, vollständig	210.942-023 H 001	Ha 1	
		mit Orts-Nr. 1			
—	1	Tankverschluß	1162 P 190	1	
		Lieferant: Preschona, Berlin			
—	1	Ölbehälter-Halterung, vollständig	262.908-001	2	
		mit Orts-Nr. 3-7			
1	2	Spannmutter, rechts	6 DIN L 607	3	
1	1	Spannschraube	6 DIN L 606	4	
1	1	Sicherung	26 DIN L 609	5	
5	1	Band	262.908-001.008	6	
5	2	Band	262.908-001.009	7	
1	4	Sechskantschraube	M 6×16 LgN 14180.1	8	
1	4	Sechskantmutter	M 6 AGGN 14487.2	9	
—	1	Rohrleitung B 10/13×100 BfN 18151.1 für Rücklauf zum Behälter	262.908-003.026	2 Hv	
1	1	T-Stück	10 DIN 92032	Hv 2	
—	1	Rohrleitung B 10×300 BfN 18150.1 für Rücklauf zum T-Stück	262.908-003.023	10 Ha	
—	1	Überdruckventil 30 Ltr./Min.	19-1762 C-3	Ha 11	
		Lieferant: Teves, Frankfurt			
3	2	Schraubstutzen	10 LgN 18382.1	10	
3	2	Dichtring	18 LgN 18611	11	
5	1	Platte	262.908-006.003	12	
1	1	Rohrschelle	35 HsN 15808.1	13	
1	1	Senkschraube	M 4×10 DIN 63	14	
1	1	Sechskantmutter	M 4 AGGN 14487.1	15	
—	1	Rohrleitung B 10×800 BfN 18150.1 für Rücklauf zum T-Stück	262.908-003.025	1 Hv	
1	1	Kreuzstück	10 DIN 92033	Hv 1	
—	1	Rohrleitung B 8/10×200 BfN 18151.1 für Rücklauf vom Fahrwerksschalter	262.908-003.019	9 Hb	
—	1	Rohrleitung B 8/10×200 BfN 18151.1 für Rücklauf vom Landeklappenschalter	262.908-003.021	3 Hc	
—	1	Rohrleitung B 8/10×200 BfN 18151.1 für Rücklauf vom Landeklappenschalter	262.908-003.022	5 Hc	
3	1	Winkelstück	8 DIN 92052	Hc 3	

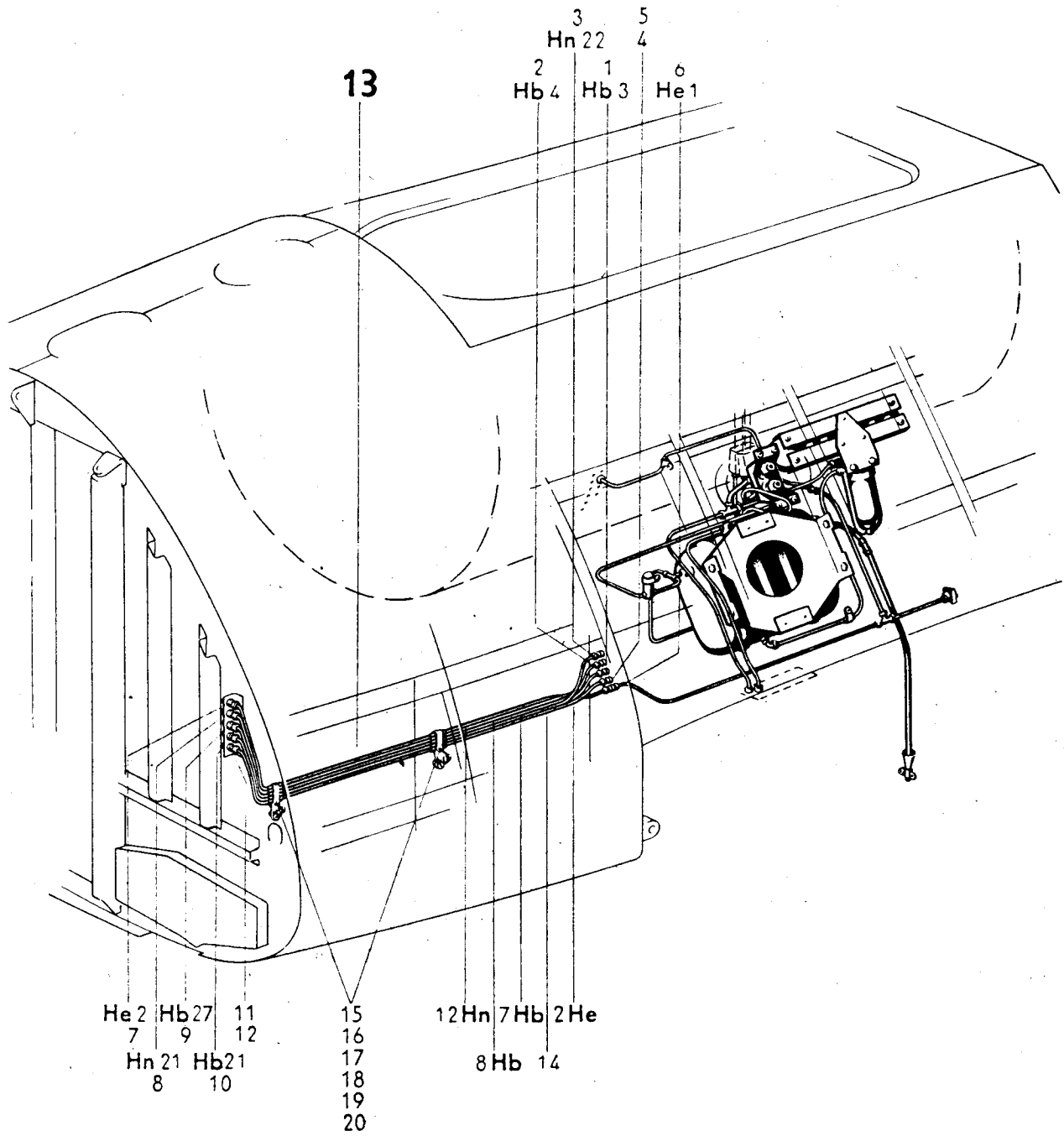
Unbefugte Verwendung ist strafbar und macht schadenersatzpflichtig



Unbefugte Verwendung ist strafbar und macht schadenersatzpflichtig

Unbefugte Verwendung ist strafbar und macht schadenersatzpflichtig

Werkstoff	Stück	Benennung	Ersatzteil-Nr.	Orts-Nr. oder Kennzeichen	Bemerkung
—	1	Preßluftflasche mit T-Stück Lieferant: Dräger, Lübeck	19-3102 A	Hn 3	
—	1	Halterung für Preßluftarmatur, vollständig ...	262.908-007	1	
1	4	Linsenschraube	M 5×15 DIN 85	2	
1	4	Sechskantmutter	M 5 AGGN 14487.2	3	
—	1	Rohrleitung D 4×150 BfN 18146.2 für Preßluft zur Flasche	262.908-003.030	2 Hn	
—	1	Rückschlagventil	19-3426 A	Hn 2	
—	1	Rohrleitung D 4/6×100 BfN 18148.2 für Preßluft zum Rückschlagventil	262.908-003.029	1 Hn	
1	1	T-Stück	4 DIN 92032	Hn 10	
—	1	Rohrleitung D 4×750 BfN 18146.2	262.908-003.033	1 He	
—	1	Rohrleitung D 4×300 BfN 18146.2	262.908-003.032	7 Hn	
—	1	Preßluftbordanschluß	6 LgN 18336	Hn 1	
1	2	Federring	B 6,4 DIN 127	4	
1	2	Sechskantschraube	M 6×12 LgN 14179	5	
—	1	Rohrleitung D 4×500 BfN 18146.2 für Preßluft zur Trennstelle Wanne	262.908-003.031	3 Hn	
1	1	Rohrschelle	10 HsN 15808.1	6	
5	1	Schlauch	262.908-006.001	7	
1	1	Linsenschraube	M 4×10 DIN 85	8	
1	1	Sechskantmutter	M 4 AGGN 14487.1	9	
—	1	Rohrleitung 20×1 LgN 13533.3, 500 lg	262.908-003.027	9 Ha	
—	1	Ablauftrichter	210.759-027 H 011	10	
5	1	Schlauch	262.908-007.004	11	
1	1	Doppelseitige Schelle	1×25 BfN 134	12	
1	2	Linsenschraube	M 4×10 DIN 85	13	
1	2	Sechskantmutter	M 4 AGGN 14487.1	14	
—	1	B-Schlauch	20×100 CoN 18110.22	15	
1	2	Band	5×205 LgN 18191	16	
1	2	Spanner	5,5 LgN 18191	17	



Unbefugte Verwendung ist strafbar und macht schadensersatzpflichtig

Werkstoff	Stück	Benennung	Ersatzteil-Nr.	Orts-Nr. oder Kennzeichen	Be-merkung
3	1	Doppelstutzen	8 MeN 18343	Hb 3	
1	1	Mutter	M 16 × 1,5 MeN 18344	1	
3	1	Doppelstutzen	8 MeN 18343	Hb 4	
1	1	Mutter	M 16 × 1,5 MeN 18344	2	
3	1	Doppelstutzen	4 MeN 18343	Hn 22	
1	1	Mutter	M 12 × 1,5 MeN 18344	3	
3	1	Doppelstutzen	6 MeN 18343	4	
1	1	Mutter	M 14 × 1,5 MeN 18344	5	
3	1	Doppelstutzen	4 MeN 18343	He 1	
1	1	Mutter	M 12 × 1,5 MeN 18344	6	
3	1	Doppelstutzen	4 MeN 18343	He 2	
1	1	Mutter	M 12 × 1,5 MeN 18344	7	
3	1	Doppelstutzen	4 MeN 18343	Hn 21	
1	1	Mutter	M 12 × 1,5 MeN 18344	8	
3	1	Doppelstutzen	8 MeN 18343	Hb 27	
1	1	Mutter	M 16 × 1,5 MeN 18344	9	
3	1	Doppelstutzen	8 MeN 18343	Hb 21	
1	1	Mutter	M 16 × 1,5 MeN 18344	10	
3	1	Doppelstutzen	6 MeN 18343	11	
1	1	Mutter	M 14 × 1,5 MeN 18344	12	
—	1	Leitungsstrang im vorderen Kraftstoffbehälter- raum, vollständig	262.908-002	13	
		mit Orts-Nr. 12 Hn-20			
—	1	Rohrleitung D 4 × 1200 BfN 18146.2 für Notbetätigung Bugrad zur Trennstelle Spant 2390	262.908-002.003	12 Hn	
—	1	Rohrleitung B 8 × 1200 BfN 18150.1 für Bugrad „Aus“ zur Trennstelle Spant 2390	262.908-002.002	8 Hb	
—	1	Rohrleitung B 8 × 1200 BfN 18150.1 für Bugrad „Ein“ zur Trennstelle Spant 2390	262.908-002.001	7 Hb	
—	1	Rohrleitung B 6 × 1200 BfN 18150.1 für Bremse Bug- rad zur Trennstelle Spant 2390	262.908-002.006	14	
—	1	Rohrleitung D 4 × 1200 BfN 18146.2	262.908-002.004	2 He	
5	4	Scheuerschlauch	262.908-002.009	15	
5	2	Scheuerschlauch	262.908-002.010	16	
5	4	Scheuerschlauch	262.908-002.011	17	
1	2	Rundschele	1 × 30 MeN 15815.1	18	
1	4	Linsenschraube	M 4 × 10 DIN 85	19	
1	4	Sechskantmutter	M 4 AGGN 14487.2	20	

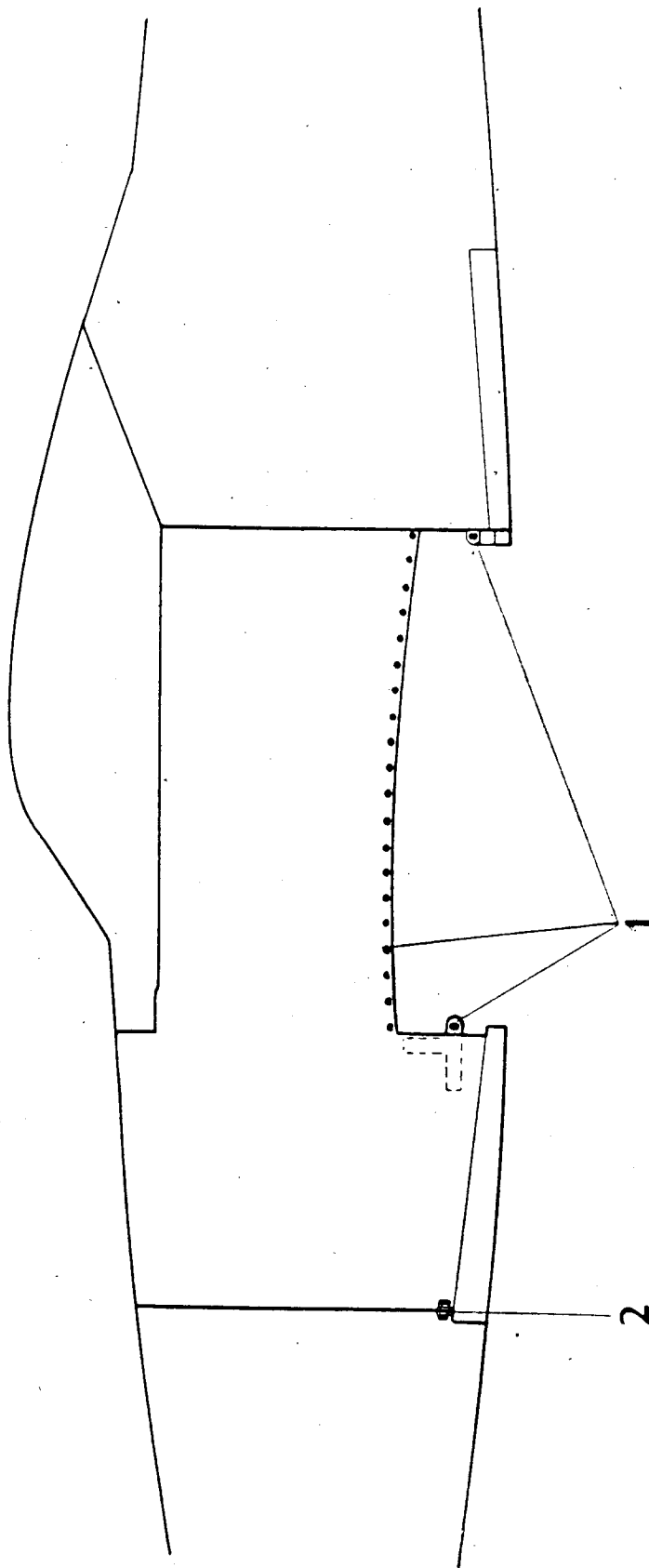
Unbefugte Verwendung ist strafbar und macht schadenersatzpflichtig

Unbefugte Verwendung ist strafbar und macht schadenersatzpflichtig

Zusammenbauteile

Ausgabe: Oktober 1943

Änderungsstand siehe letztes Blatt
dieser Baugruppe

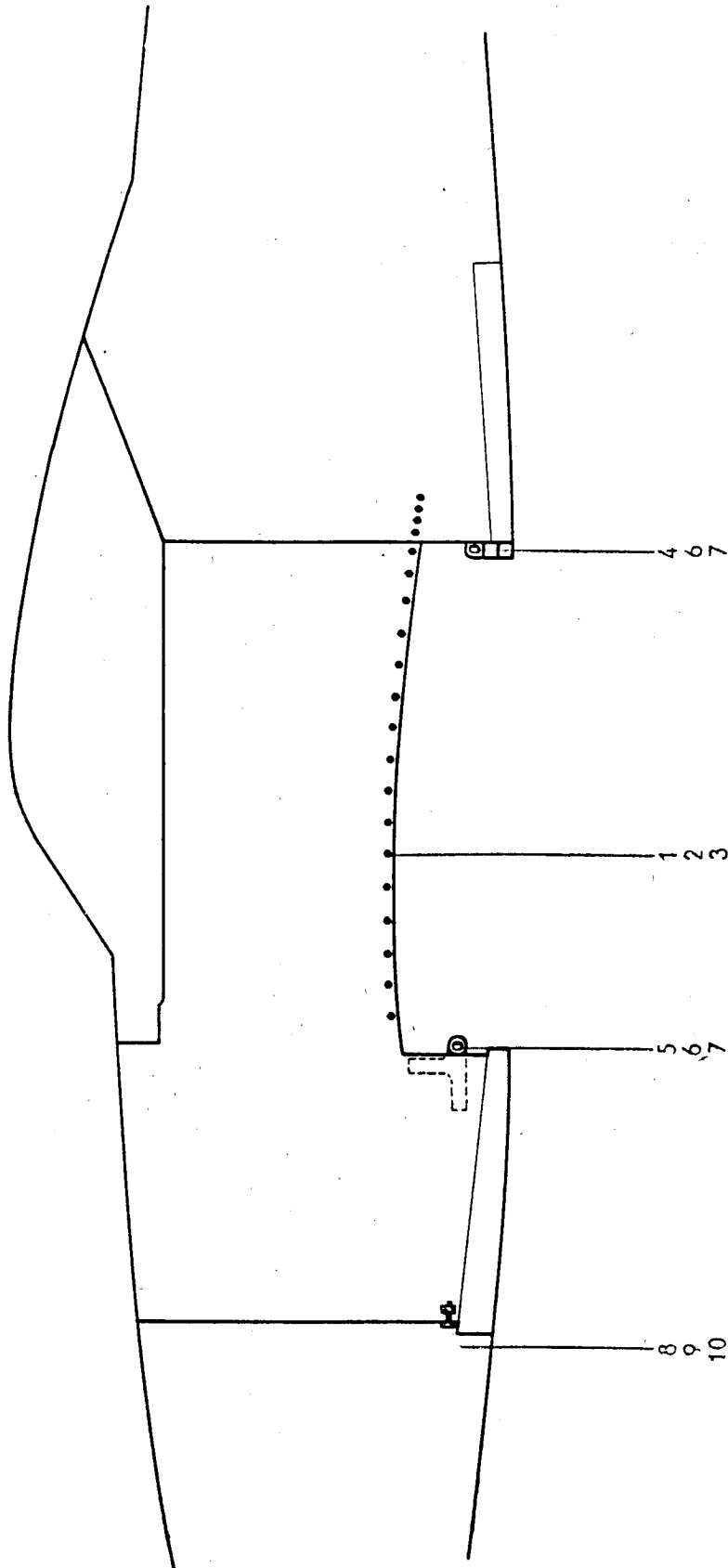


Unbefugte Verwendung ist strafbar und macht schadenersatzpflichtig

Untergruppen-Übersicht

Orts-Nr.	Vorkommen in Baugruppe	Benennung	Untergruppe	Seite Orts-Nr.
1		Teile für Rumpf-Flügel-Verschraubung	262.116-001	5
2		Teile für Untere Rumpf-Rumpfspitzen-Verschraubung	262.116-002	5

Unbefugte Verwendung ist strafbar und macht schadenersatzpflichtig



Unbefugte Verwendung ist strafbar und macht schadenersatzpflichtig

Werkstoff	Stück	Benennung	Ersatzteil-Nr.	Orts-Nr. oder Kennzeichen	Be-merkung
		Rumpf-Flügel-Verschraubung			
1	40	Sechskantschraube	M 8×24 A LgN 14180.1	1	
1	40	Scheibe	8 LgN 14533.1	2	
1	32	Sechskantmutter	M 8 AGGN 14487.2	3	
1	2	Zweikantbolzen	20×44 MeN 14138	4	
1	2	Zweikantbolzen	20×48 MeN 14138	5	
1	4	Scheibe	20 LgN 14533.1	6	
1	4	Kronenmutter	M 20×2 LgN 14488	7	
		Untere Rumpf-Rumpfspitzen-Verschraubung			
1	2	Zweikantbolzen	14×62 MeN 14138	8	
1	2	Scheibe	14 LgN 14533.1	9	
1	2	Sechskantmutter	M14×1,5 AGGN 14487.2	10	

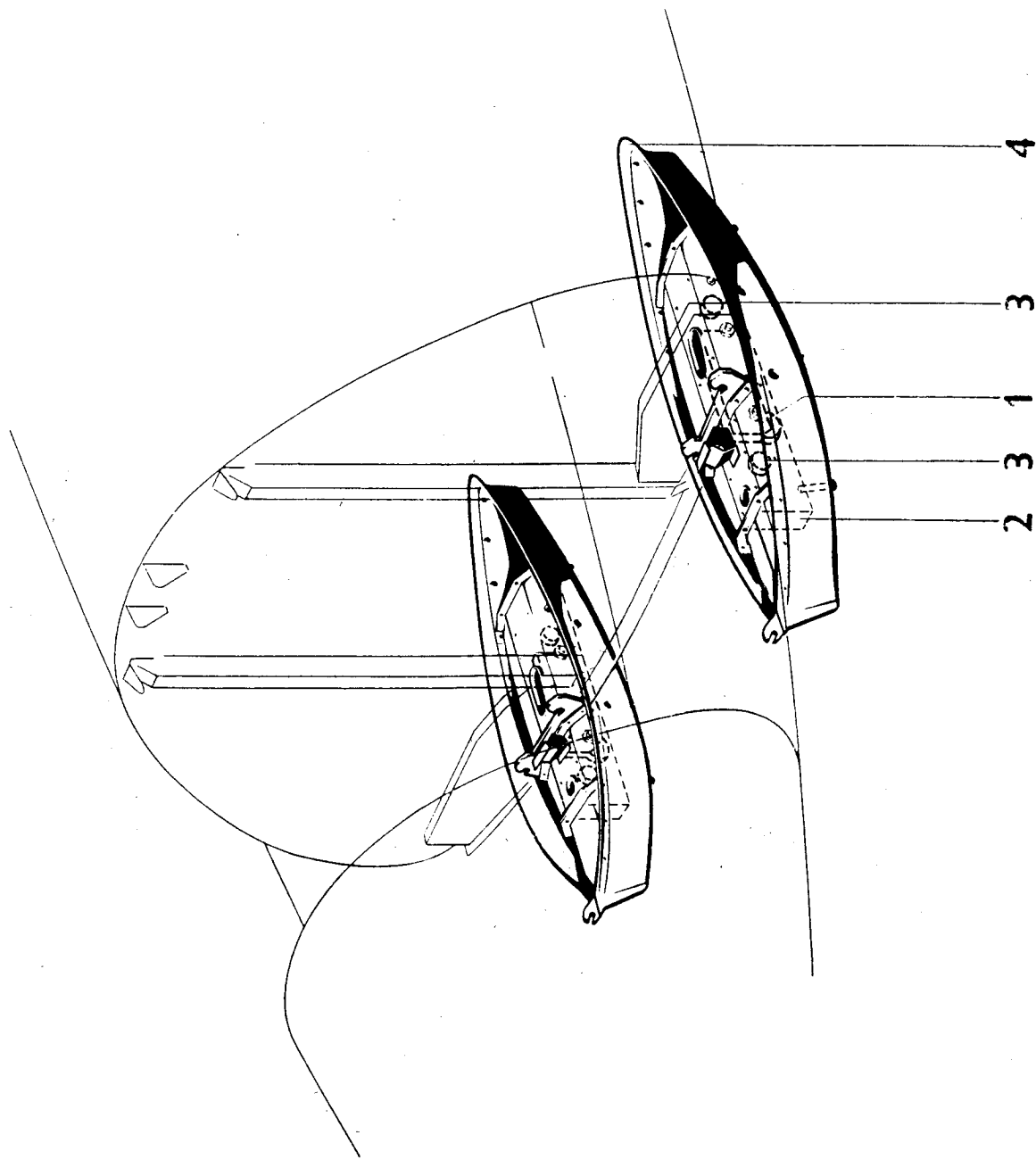
Unbefugte Verwendung ist strafbar und macht schadenersatzpflichtig

Einbau Schloß 503 A-1 links

Unbefugte Verwendung ist strafbar und macht schadenersatzpflichtig

Ausgabe: Oktober 1944

Änderungsstand siehe letztes Blatt
dieser Baugruppe

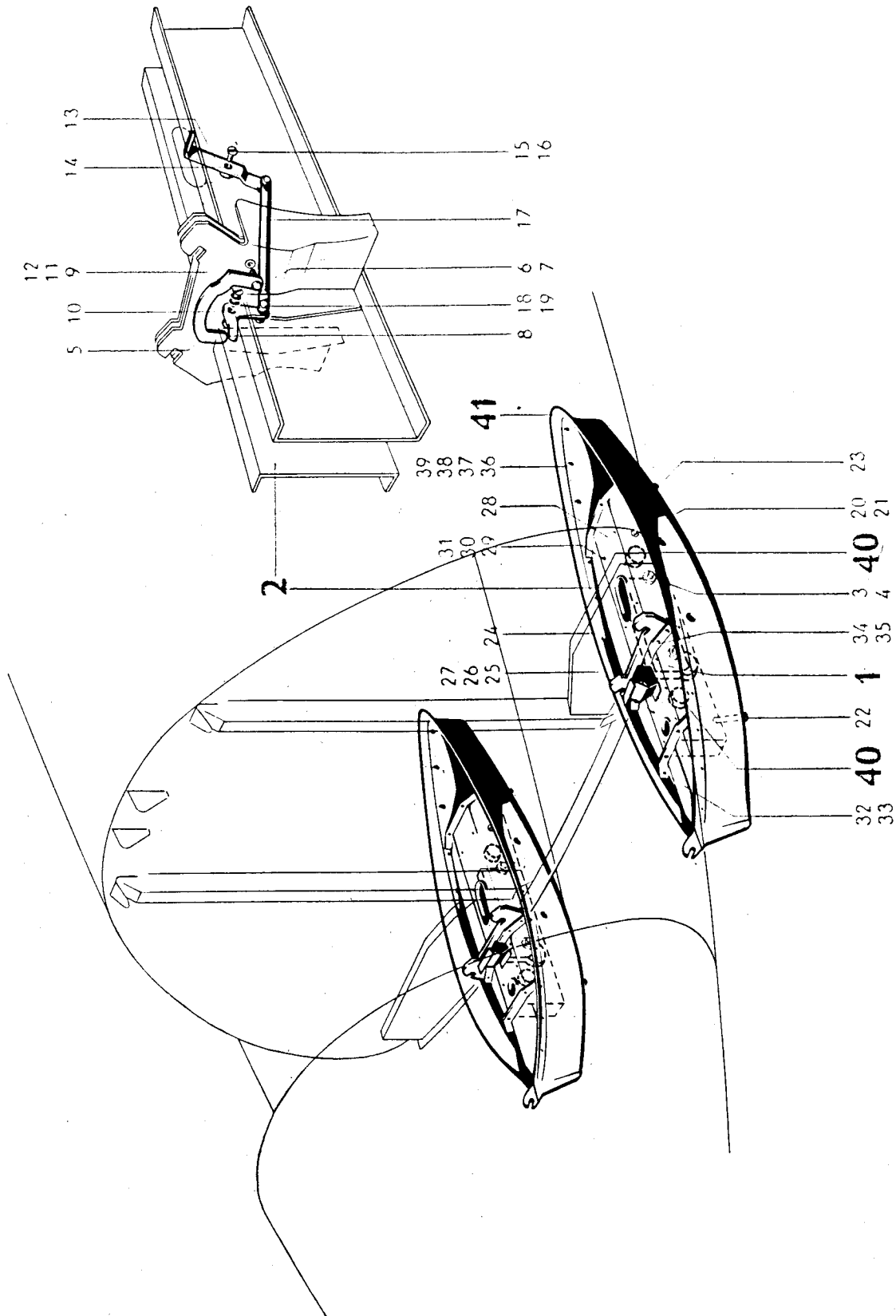


Unbefugte Verwendung ist strafbar und macht schadenersatzpflichtig

Untergruppen-Übersicht

Orts-Nr.	Vorkommen in Baugruppe	Benennung	Untergruppe	Seite Orts-Nr.
1	1	Schloß 503 A-1	FI 50965	5/1
2	1	Schloßträger	262.820-001	5/2
3	2	ZK 60	FI 72111	5/40
4	1	Verkleidung	262.820-003	5/41

Unbefugte Verwendung ist strafbar und macht schadenersatzpflichtig



Unbefugte Verwendung ist strafbar und macht schadenersatzpflichtig

Unbefugte Verwendung ist strafbar und macht schadenersatzpflichtig

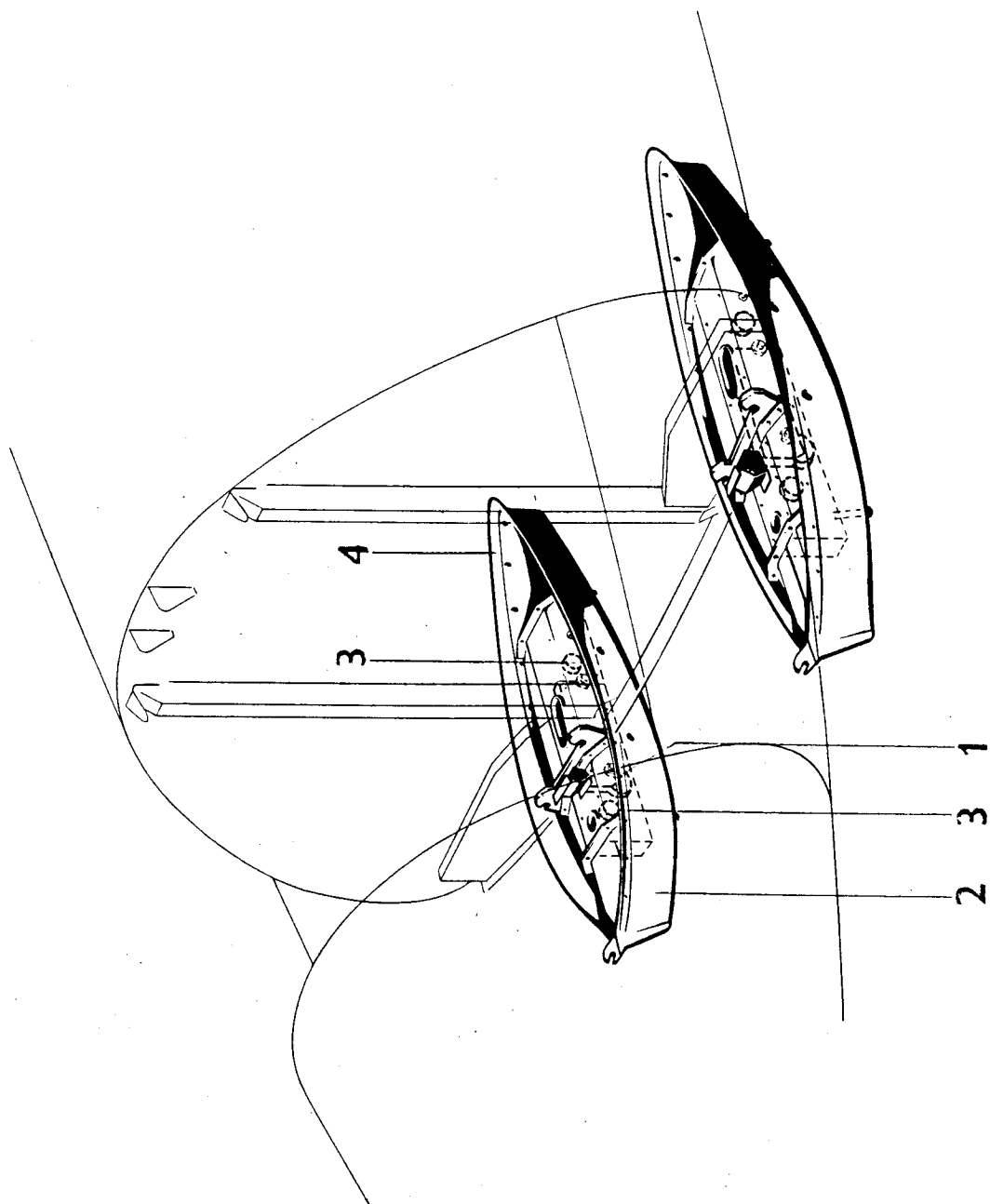
Werkstoff	Stück	Benennung	Ersatzteil-Nr.	Orts-Nr. oder Kennzeichen	Bemerkung
—	1	Schloß 503 A-1	F1 50965	1	
—	1	Schloßträger, vollständig	262.820-001	2	
		mit Orts-Nr. 3-39			
1	2	Sechskantschraube	M 12×1,5×64 LgN 14180.1	3	
1	2	Sechskantmutter	M 12×1,5 AGGN 14487.2	4	
1	1	Hammer	262.820-001.008	5	
1	1	Bolzen	4×18 LgN 15229	6	
1	1	Scheibe	4 LgN 14533.1	7	
1	1	Hebel	262.820-001.011	8	
1	2	Scheibe	6 LgN 14533.1	9	
1	1	Rohr	262.820-001.012	10	
1	1	Senkschraube	M 6×18 JuN 14154	11	
1	1	Sechskantmutter	M 6 AGGN 14487.2	12	
1	1	Winkelhebel	262.820-001.009	13	
1	1	Rohr	262.820-001.012	14	
1	1	Senkschraube	M 6×14 JuN 14154	15	
1	1	Sechskantmutter	M 6 AGGN 14487.2	16	
1	1	Stoßstange	262.820-001.010	17	
1	2	Bolzen	4×10 LgN 15229	18	
1	2	Scheibe	4 LgN 14533.1	19	
1	1	Sechskantschraube	M 6×60 LgN 14180.1	20	
1	1	Sechskantmutter	M 6 AGGN 14487.2	21	
1	2	Drehteil, vorn	262.820-001.032	22	
1	2	Drehteil, hinten	262.820-001.032	23	
—	1	Sattelblech, vorn	262.820-001.081	24	
1	6	Senkschraube	M 6×14 JuN 14154	25	
1	6	Scheibe	8 LgN 14533.1	26	
1	6	Sechskantmutter	M 6 AGGN 14487.2	27	
1	1	Sattelblech, hinten	262.820-001.013	28	
1	8	Senkschraube	M 6×14 JuN 14154	29	
1	8	Scheibe	8 LgN 14533.1	30	
1	8	Sechskantmutter	M 6 AGGN 14487.2	31	
1	6	Sechskantschraube	M 6×12 LgN 14180.1	32	
1	6	Sechskantmutter	M 6 AGGN 14487.2	33	
1	4	Sechskantschraube	M 6×24 LgN 14180.1	34	
1	4	Sechskantmutter	M 6 AGGN 14487.2	35	
1	32	Senkschraube	M 6×14 JuN 14154	36	
1	26	Scheibe	8 LgN 14533.1	37	
1	6	Scheibe	262.820-001.014	38	
1	32	Sechskantmutter	M 6 AGGN 14487.2	39	
—	2	ZK 60	F1 72111	40	
—	1	Verkleidung, vollständig	262.820-003	41	

Einbau Schloß 503 A-1 rechts

Unbefugte Verwendung ist strafbar und macht schadenersatzpflichtig

Ausgabe: Oktober 1944

Änderungsstand siehe letztes Blatt
dieser Baugruppe

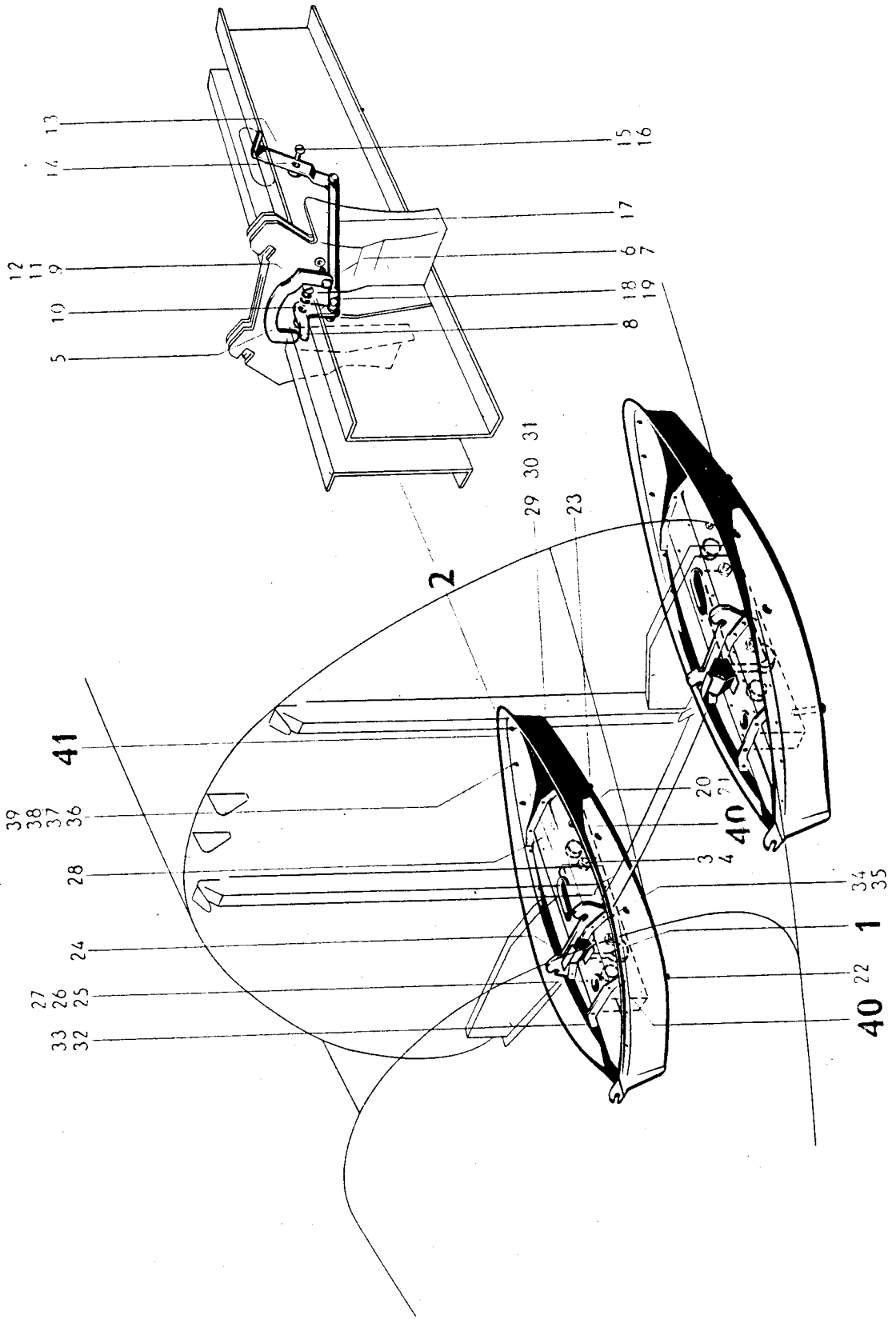


Unbefugte Verwendung ist strafbar und macht schadenersatzpflichtig

Untergruppen-Übersicht

Orts-Nr.	Vorkommen in Baugruppe	Benennung	Untergruppe	Seite Orts-Nr.
1	1	Schloß 503 A-1	FI 50965	5/1
2	1	Schloßträger	262.820-001	5/2
3	2	ZK 60	FI 72111	5/40
4	1	Verkleidung	262.821-003	5/41

Unbefugte Verwendung ist strafbar und macht schadenersatzpflichtig



Unbefugte Verwendung ist strafbar und macht schadenersatzpflichtig

Unbefugte Verwendung ist strafbar und macht schadenersatzpflichtig

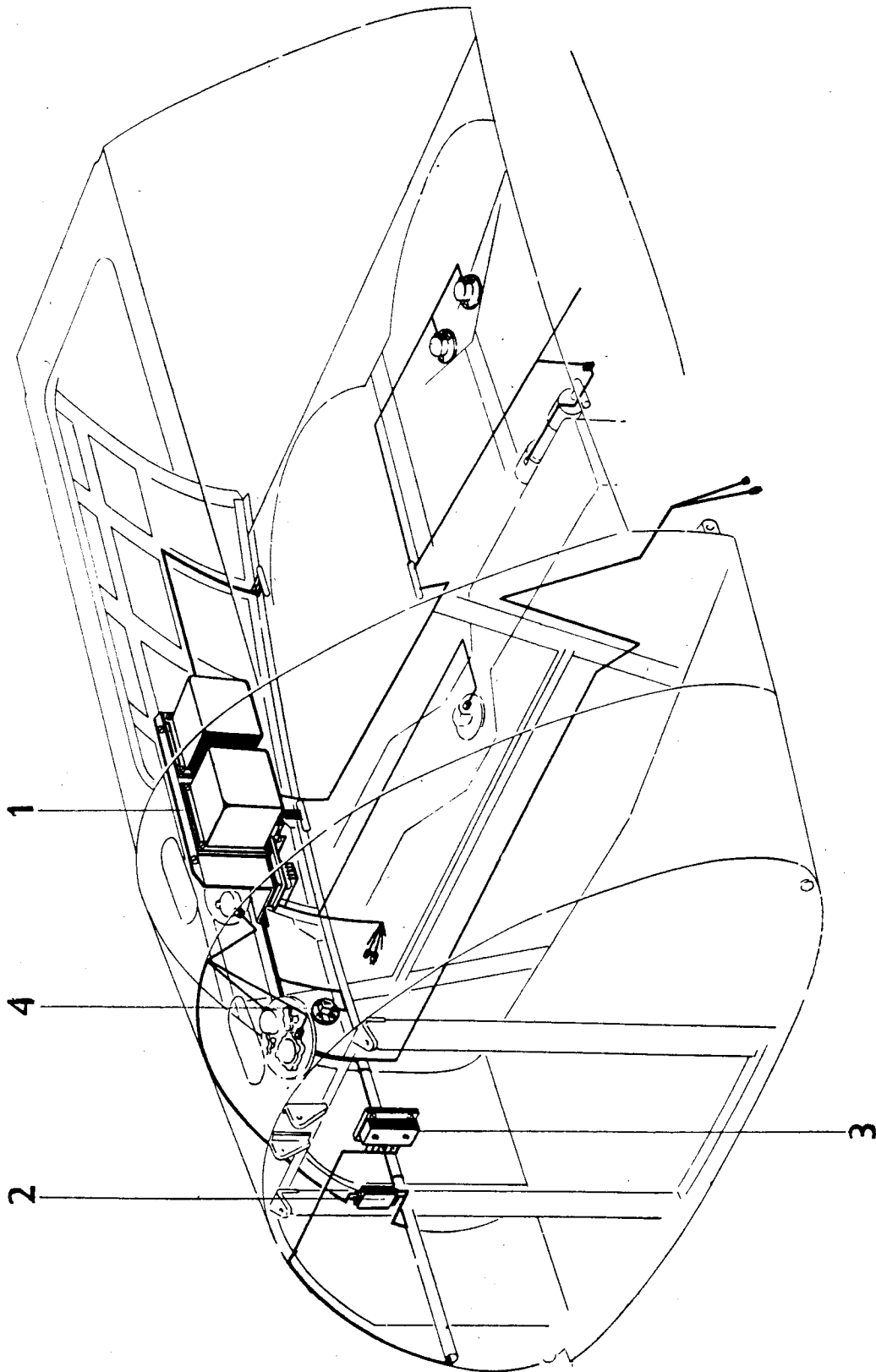
Werkstoff	Stück	Benennung	Ersatzteil-Nr.	Orts-Nr. oder Kennzeichen	Be-merkung
—	1	Schloß 503 A-1	F1 50965	1	
—	1	Schloßträger, vollständig	262.820-001	2	
		mit Orts-Nr. 3-39			
1	2	Sechskantschraube	M 12×1,5×64 LgN 14180.1	3	
1	2	Sechskantmutter	M 12×1,5 AGGN 14487.2	4	
1	1	Hammer	262.820-001.008	5	
1	1	Bolzen	4×18 LgN 15229	6	
1	1	Scheibe	4 LgN 14533.1	7	
1	1	Hebel	262.820-001.011	8	
1	2	Scheibe	6 LgN 14533.1	9	
1	1	Rohr	262.820-001.012	10	
1	1	Senkschraube	M 6×18 JuN 14154	11	
1	1	Sechskantmutter	M 6 AGGN 14487.2	12	
1	1	Winkelhebel	262.820-001.009	13	
1	1	Rohr	262.820-001.012	14	
1	1	Senkschraube	M 6×14 JuN 14154	15	
1	1	Sechskantmutter	M 6 AGGN 14487.2	16	
1	1	Stoßstange	262.820-001.010	17	
1	2	Bolzen	4×10 LgN 15229	18	
1	2	Scheibe	4 LgN 14533.1	19	
1	1	Sechskantschraube	M 6×60 LgN 14180.1	20	
1	1	Sechskantmutter	M 6 AGGN 14487.2	21	
1	2	Drehteil, vorn	262.820-001.032	22	
1	2	Drehteil, hinten	262.820-001.032	23	
—	1	Sattelblech, vorn	262.820-001.081	24	
1	6	Senkschraube	M 6×14 JuN 14154	25	
1	6	Scheibe	8 LgN 14533.1	26	
1	6	Sechskantmutter	M 6 AGGN 14487.2	27	
1	1	Sattelblech, hinten	262.820-001.013	28	
1	8	Senkschraube	M 6×14 JuN 14154	29	
1	8	Scheibe	8 LgN 14533.1	30	
1	8	Sechskantmutter	M 6 AGGN 14487.2	31	
1	6	Sechskantschraube	M 6×12 LgN 14180.1	32	
1	6	Sechskantmutter	M 6 AGGN 14487.2	33	
1	4	Sechskantschraube	M 6×24 LgN 14180.1	34	
1	4	Sechskantmutter	M 6 AGGN 14487.2	35	
1	32	Senkschraube	M 6×14 JuN 14154	36	
1	26	Scheibe	8 LgN 14533.1	37	
1	6	Scheibe	262.820-001.014	38	
1	32	Sechskantmutter	M 6 AGGN 14487.2	39	
—	2	ZK 60	F1 72111	40	
—	1	Verkleidung, vollständig	262.821-003	41	

Elt. Anlage im Rumpfmittelteil

Unbefugte Verwendung ist strafbar und macht schadenersatzpflichtig

Ausgabe: Oktober 1944

Änderungsstand siehe letztes Blatt
dieser Baugruppe

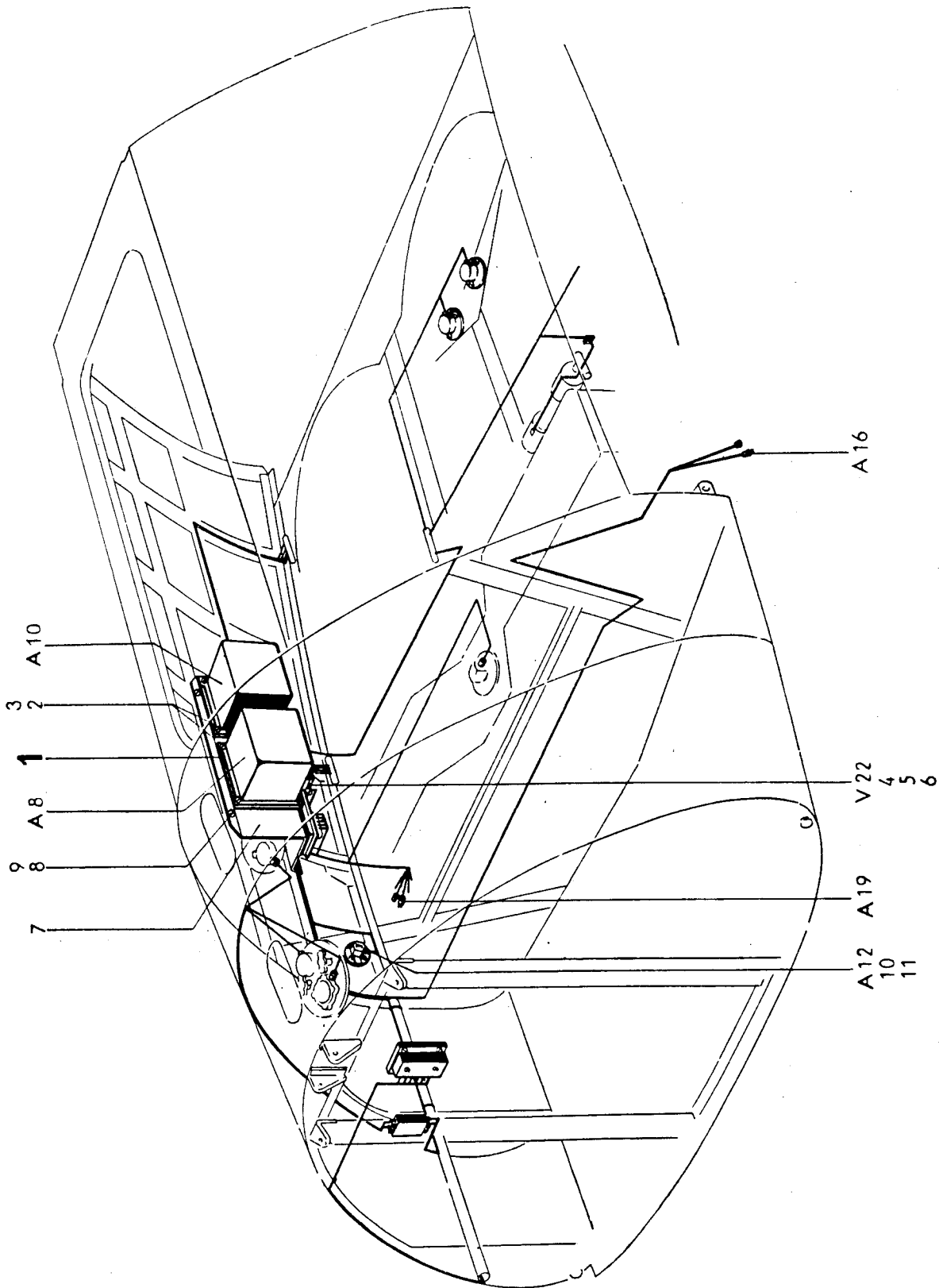


Unbefugte Verwendung ist strafbar und macht Schadenersatzpflichtig

Untergruppen-Übersicht

Orts-Nr.	Vorkommen in Baugruppe	Benennung	Untergruppe	Seite Orts-Nr.
1	1	Regler- und Entstörer-Einbau	262.947-001	5-7
2	2	UKW-Entstörer	FI 820701	9
3	1	Aufbauverteiler	262.947-003	9/3
4	—	Leitungsgeräte und Leitungen	—	9-13

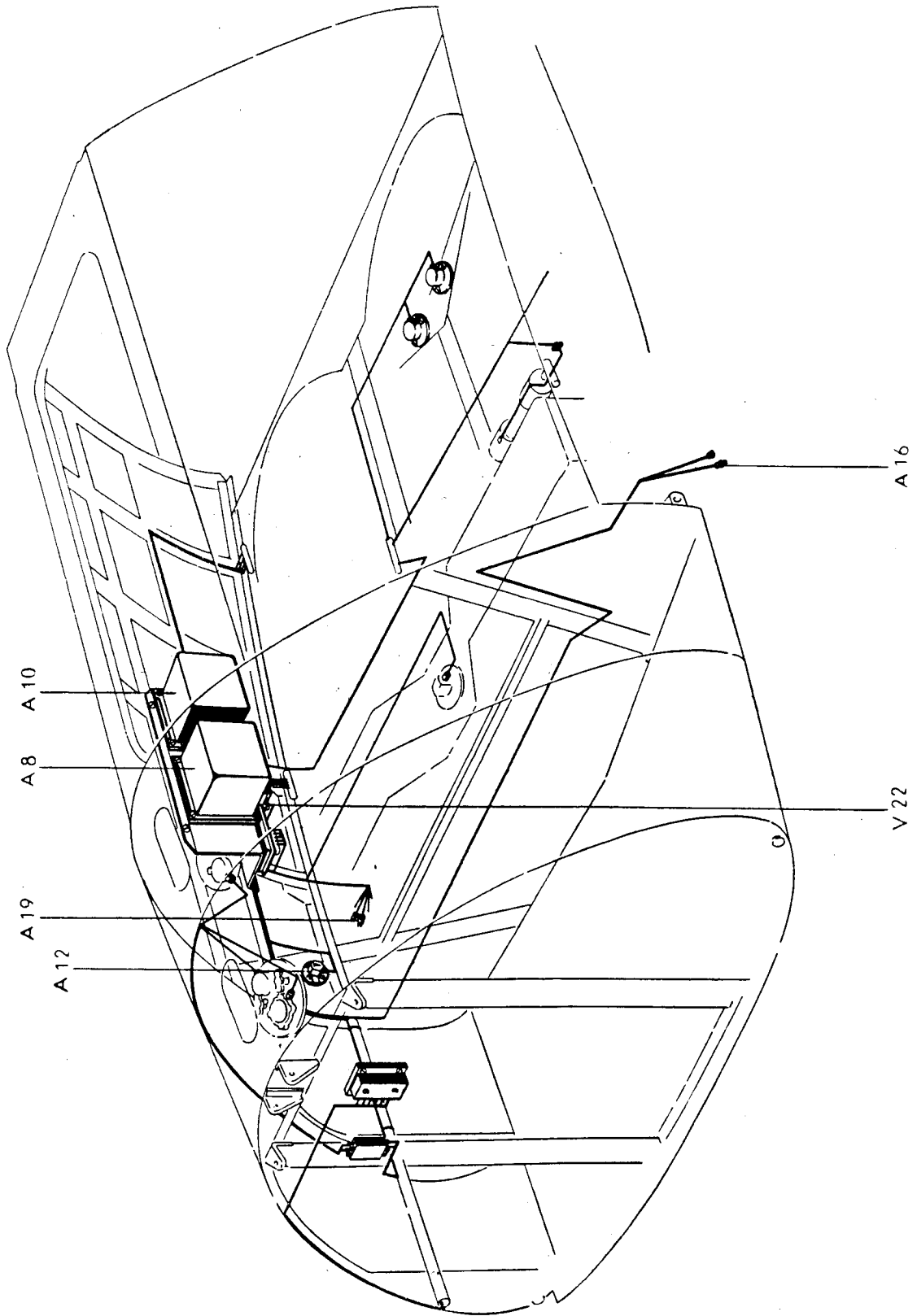
Unbefugte Verwendung ist strafbar und macht schadenersatzpflichtig



Unbefugte Verwendung ist strafbar und macht schadenersatzpflichtig

Werkstoff	Stück	Benennung	Ersatzteil-Nr.	Orts-Nr. oder Kennzeichen	Bemerkung
	1	Regler- und Entstörer-Einbau, vollständig ... einschließlich Seite 4-7	262.947-001	1	
—	2	Regler Lieferant: Bosch, Stuttgart	19-5600 A	A 8 A 10	
1	8	Linsenschraube	M 5×30 DIN 85	2	
1	8	Sechskantmutter	M 5 AGGN 14487.2	3	
—	1	Aufbauverteiler	262.947-001 H 002	V 22	
1	4	Linsenschraube	M 4×15 DIN 85	4	
1	4	Scheibe	4 LgN 14533.1	5	
1	4	Sechskantmutter	M 4 AGGN 14487.2	6	
1	1	Blech	262.947-001.001	7	
1	4	Sechskantschraube	M 5×16 LgN 14180.1	8	
1	4	Sechskantmutter	M 5 AGGN 14487.2	9	
—	1	Außenbordsteckdose	FI 32629-1	A 12	
1	4	Senkschraube	M 4×10 JuN 14154	10	
1	4	Sechskantmutter	M 4 AGGN 14487.2	11	
—	2	Brandschottstecker	FI 32614-1	A 16 A 19	

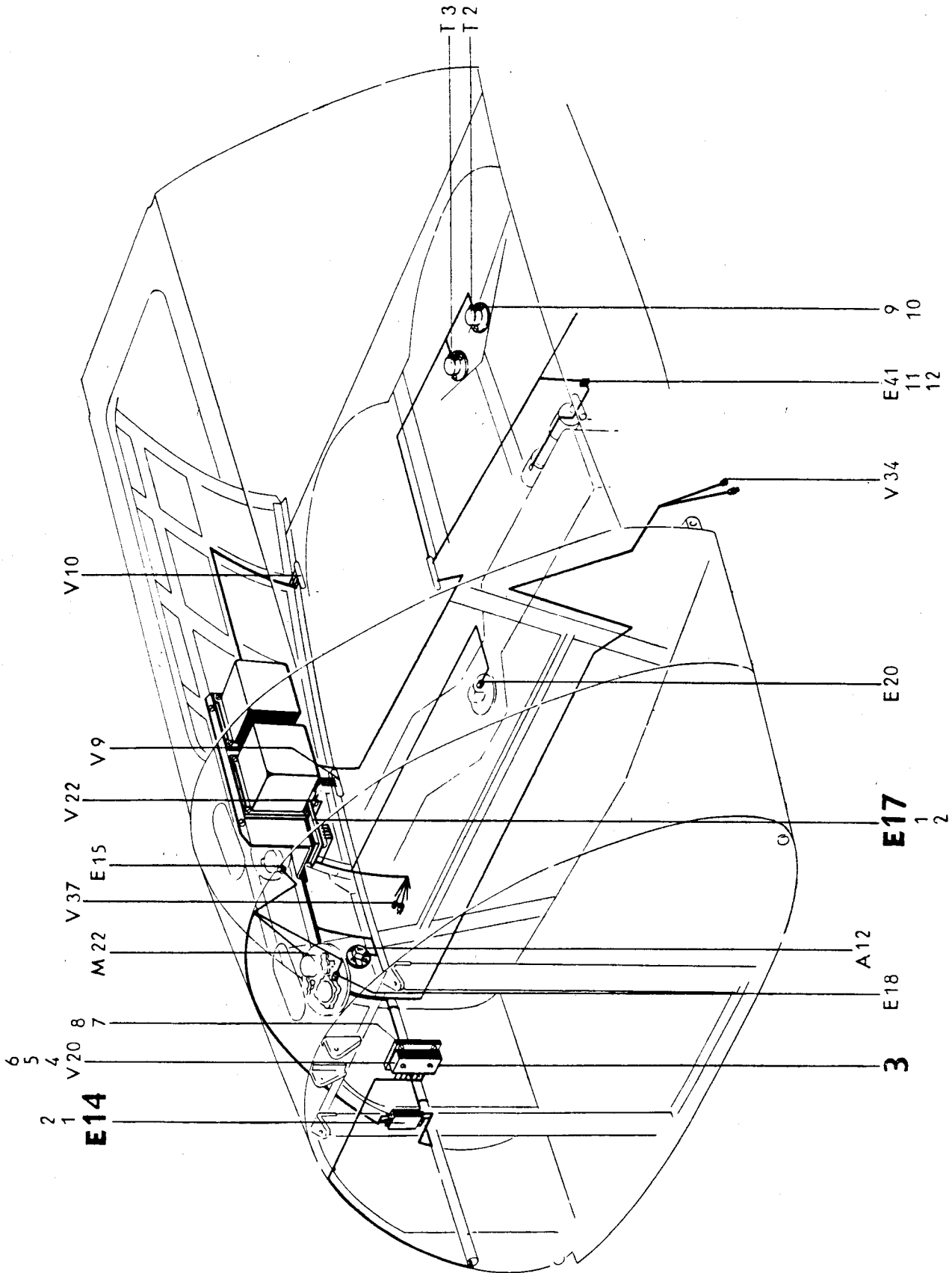
Unbefugte Verwendung ist strafbar und macht schadenersatzpflichtig



Unbefugte Verwendung ist strafbar und macht schadenersatzpflichtig

Werkstoff	Stück	Benennung	Ersatzteil-Nr.	Orts-Nr. oder Kennzeichen	Bemerkung
—	1	Leitung 16 (von A 8 nach V 22)	—	27 A	
—	1	Leitung 16 (von A 8 nach V 22)	—	28 A	
—	1	Leitung 16 (von A 8 nach A 16)	—	29 A	
—	1	Leitung 1,5 (von A 8 nach A 16)	—	30 A	
—	1	Leitung 16 (von A 8 nach A 16)	—	31 A	
—	1	Leitung 16 (von A 10 nach V 22)	—	37 A	
—	1	Leitung 16 (von A 10 nach V 22)	—	38 A	
—	1	Leitung 16 (von A 10 nach A 19)	—	42 A	
—	1	Leitung 1,5 (von A 10 nach A 19)	—	43 A	
—	1	Leitung 16 (von A 10 nach A 19)	—	44 A	
—	1	Leitung 16 (von A 12 nach V 22)	—	47 A	

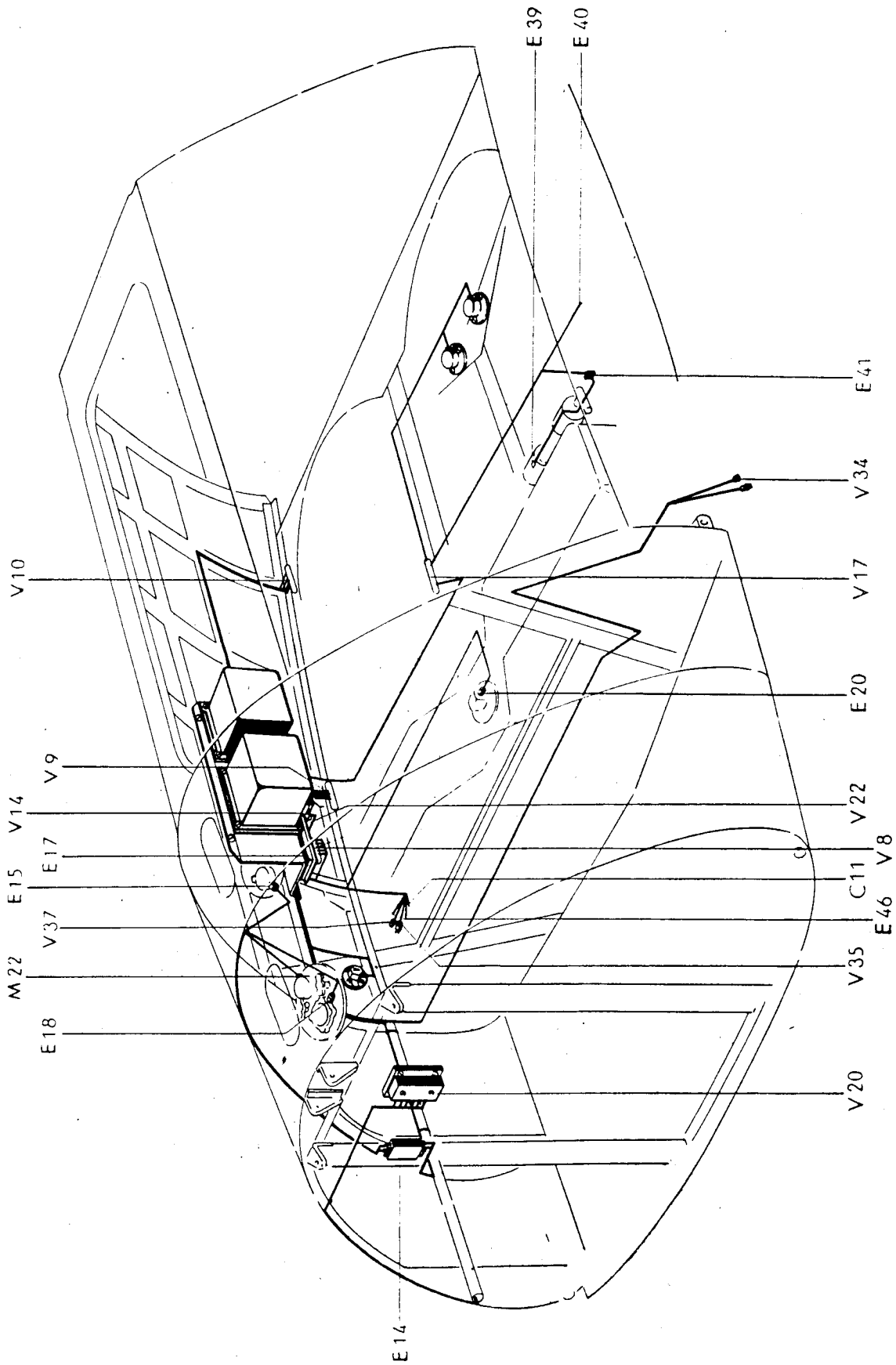
Unbefugte Verwendung ist strafbar und macht Schadensersatzpflichtig



Unbefugte Verwendung ist strafbar und macht schadenersatzpflichtig

Unbefugte Verwendung ist strafbar und macht Schadenersatzpflichtig

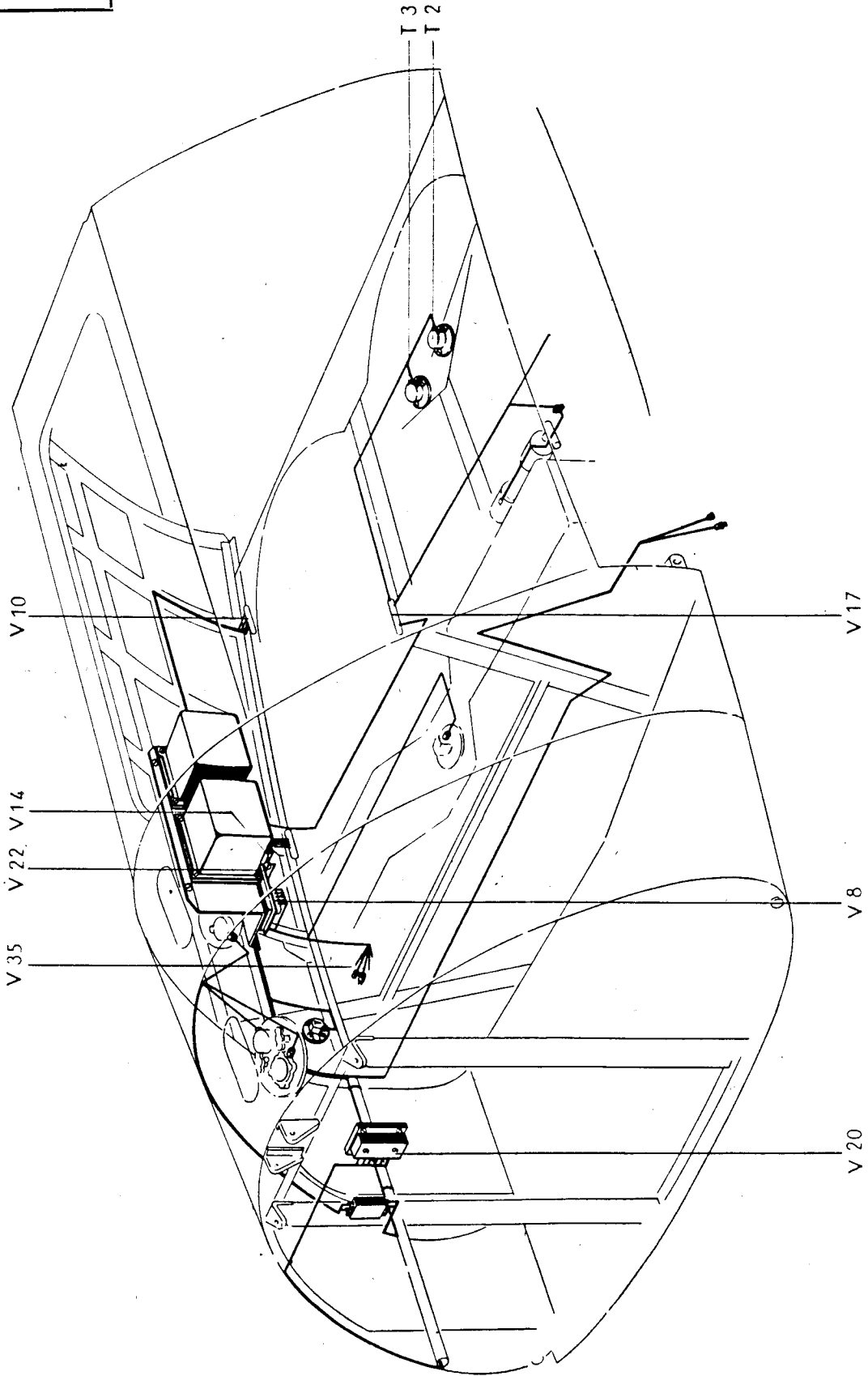
Werkstoff	Stück	Benennung	Ersatzteil-Nr.	Orts-Nr. oder Kennzeichen	Bemerkung
	2	UKW-Entstörer	FI 820701	} E 14 E 17	
1	8	Linsenschraube	M 4 × 10 ' DIN 85		1
1	8	Sechskantmutter	M 4 AGGN 14487.2	2	
	1	Aufbauverteiler mit Befestigung, vollständig .. mit Orts-Nr. V 20-6	262.947-003	3	
—	1	Aufbauverteiler	262.947-003 H 001	V 20	
4	1	Brett	262.947-003.001	4	
1	4	Senkschraube	M 4 × 10 DIN 85	5	
1	4	Sechskantmutter	M 4 AGGN 14487.2	6	
1	4	Scheibe	4 LgN 14533.1	7	
1	4	Sechskantmutter	M 4 AGGN 14487.2	8	
		Leitungsgeräte und Leitungen			
—	3	Rundsteckdose	FI 32627-2	} E 15 E 18 E 20	
—	1	Rundsteckdose	FI 32628-1		M 22
—	2	Abreißsteckdose	FI 18336	} T 2 T 3	
1	4	Senkschraube	M 4 × 10 DIN 85		9
1	4	Sechskantmutter	M 4 AGGN 14487.2	10	
—	1	Lüsterklemme 2pol. Lieferant: Erk, Ruhla	777	E 41	
1	1	Linsenschraube	M 3 × 20 DIN 85	11	
1	1	Sechskantmutter	M 3 AGGN 14487.2	12	
—	2	Steckdose	—	} V 34 V 37	
		bestehend aus:			
	2	Gegengehäuse	FI 32605-1		
	2	Steckdoseneinsatz	FI 32606-2		
	2	Leitungsabfangung	FI 32605-5		
—	1	Leitung 16 (von A 12 nach V 9)	—	17 A	
—	1	Leitung 16 (von V 22 nach V 9)	—	18 A	
—	1	Leitung 16 (von V 22 nach V 9)	—	19 A	
—	1	Leitung 16 (von V 22 nach V 9)	—	21 A	
—	1	Leitung 2,5 (von V 10 nach V 22)	—	14 B	
—	1	Leitung 2,5 (von V 10 nach V 22)	—	16 B	
—	1	Leitung 0,75 (von V 22 nach V 34)	—	31 B	
—	1	Leitung 6 (von V 22 nach V 37)	—	36 B	



Unbefugte Verwendung ist strafbar und macht schadenersatzpflichtig

Unbefugte Verwendung ist strafbar und macht schadenersatzpflichtig

Werkstoff	Stück	Benennung	Ersatzteil-Nr.	Orts-Nr. oder Kennzeichen	Bemerkung
—	1	Leitung 0,75 (von V 22 nach V 37)	—	45 B	
—	1	Leitung 1,5 (von V 17 nach V 37)	—	51 B	
—	1	Leitung 1,5 (von V 17 nach V 34)	—	52 B	
—	1	Leitung 0,75 (von V 17 nach V 34)	—	81 B	
—	1	Leitung 0,75 (von V 17 nach V 37)	—	83 B	
—	1	Leitung 0,5 (von V 22 nach V 10)	—	2 C	
—	1	Leitung 0,5 (von V 22 nach V 35)	—	9 C	
—	1	Leitung 0,5 (von V 22 nach C 11)	—	14 C	
—	1	Leitung 0,5 (von V 22 nach C 11)	—	15 C	
—	1	Leitung 1,5 (von V 10 nach V 35)	—	2 D	
—	1	Leitung 0,5 (von V 17 nach E 46)	—	39 E	
—	1	Leitung 0,5 (von V 17 nach V 20)	—	41 E	
—	1	Leitung 0,5 (von V 17 nach V 20)	—	42 E	
—	1	Leitung 0,75 (von V 22 nach E 17)	—	43 E	
—	1	Leitung 0,75 (von V 10 nach E 17)	—	44 E	
—	1	Leitung 0,75 (von V 22 nach E 14)	—	50 E	
—	1	Leitung 0,75 (von V 10 nach E 14)	—	51 E	
—	1	Leitung 0,75 (von E 14 nach E 15)	—	52 E	
—	1	Leitung 0,75 (von E 14 nach E 15)	—	53 E	
—	1	Leitung 0,75 (von E 17 nach E 20)	—	54 E	
—	1	Leitung 0,75 (von E 17 nach E 20)	—	55 E	
—	1	Leitung 0,75 (von E 14 nach E 18)	—	56 E	
—	1	Leitung 0,75 (von E 14 nach E 18)	—	57 E	
—	1	Leitung 0,5 (von V 22 nach E 40)	—	58 E	
—	1	Leitung 0,5 (von V 22 nach E 46)	—	62 E	
—	1	Leitung 0,5 (von V 17 nach E 41)	—	63 E	
—	1	Leitung 0,5 (von V 22 nach E 41)	—	65 E	
—	1	Leitung 0,5 (von V 17 nach E 40)	—	67 E	
—	1	Leitung 0,5 (von E 39 nach E 41)	—	68 E	
—	1	Leitung 0,5 (von E 39 nach E 41)	—	69 E	
—	1	Leitung 0,5 (von V 8 nach V 37)	—	25 M	
—	1	Leitung 0,5 (von V 8 nach V 37)	—	26 M	
—	1	Leitung 2×1,5 (von V 8 nach V 37)	—	27 M	
—	1	Leitung 0,5 (von V 8 nach M 22)	—	34 M	
—	1	Leitung 0,5 (von V 22 nach M 22)	—	35 M	
—	1	Leitung 0,5 (von V 8 nach M 22)	—	37 M	
—	1	Leitung 2×1,5 (von V 14 nach V 34)	—	38 M	
—	1	Leitung 0,5 (von V 14 nach V 34)	—	45 M	
—	1	Leitung 0,5 (von V 14 nach V 34)	—	46 M	
—	1	Leitung 6 (von V 9 nach V 20)	—	17 P	



Unbefugte Verwendung ist strafbar und macht schadenersatzpflichtig

Werkstoff	Stück	Benennung	Ersatzteil-Nr.	Orts-Nr. oder Kennzeichen	Bemerkung
—	1	Leitung 2,5 (von V 20 nach V 22)	—	25 P	
—	1	Leitung 0,75 (von V 8 nach V 20)	—	30 P	
—	1	Leitung 0,75 (von V 8 nach V 20)	—	31 P	
—	1	Leitung 0,75 (von V 8 nach V 20)	—	32 P	
—	1	Leitung 0,75 (von V 8 nach V 20)	—	33 P	
—	1	Leitung 0,75 (von V 10 nach V 20)	—	34 P	
—	1	Leitung 0,75 (von V 8 nach V 20)	—	36 P	
—	1	Leitung 0,75 (von V 10 nach V 20)	—	73 P	
—	1	Leitung 0,75 (von V 14 nach V 20)	—	75 P	
—	1	Leitung 0,75 (von V 10 nach V 20)	—	80 P	
—	1	Leitung 0,75 (von V 17 nach T 2)	—	8 T	
—	1	Leitung 0,75 (von V 17 nach T 3)	—	8 T	
—	1	Leitung 0,75 (von T 2 nach T 3)	—	10 T	
—	1	Leitung 1,5 (von V 22 nach V 35)	—	15 V	
—	1	Leitung 0,75 (von V 20 nach V 22)	—	16 V	

Unbefugte Verwendung ist strafbar und macht schadenersatzpflichtig

