

ERSATZTEIL-LISTE

Me 262

RUMPFHINTERTEIL



MESSERSCHMITT A.G. AUGSBURG

Ausgabe: Oktober 1944

	Tag	Mon.	Jahr	Tag	Mon.	Jahr	Tag	Mon.	Jahr	Tag	Mon.	Jahr
Stand vom												
Stand vom												
Stand vom												

Baugruppen-Übersicht

(Inhaltsverzeichnis)

Orts-Nr.	Vorkommen im Flugzeug	Baugruppen-Benennung	Baugruppen-Nr. in Bauausführung
1	1	Rumpfhinterteil (Okt. 44)	262.100
2	1	Steuerung im Rumpfhinterteil	262.400
3	1	Kraftstoffanlage im Rumpfhinterteil	262.708
4	1	Betriebsgeräte im Rumpfhinterteil	262.902
5	1	Elt. Anlage im Rumpfhinterteil	262.918
6	1	FuG 16 ZY im Rumpfhinterteil	262.921
7	1	FuG 25a im Rumpfhinterteil	262.952
		Zusatzkraftstoffanlage	262.709

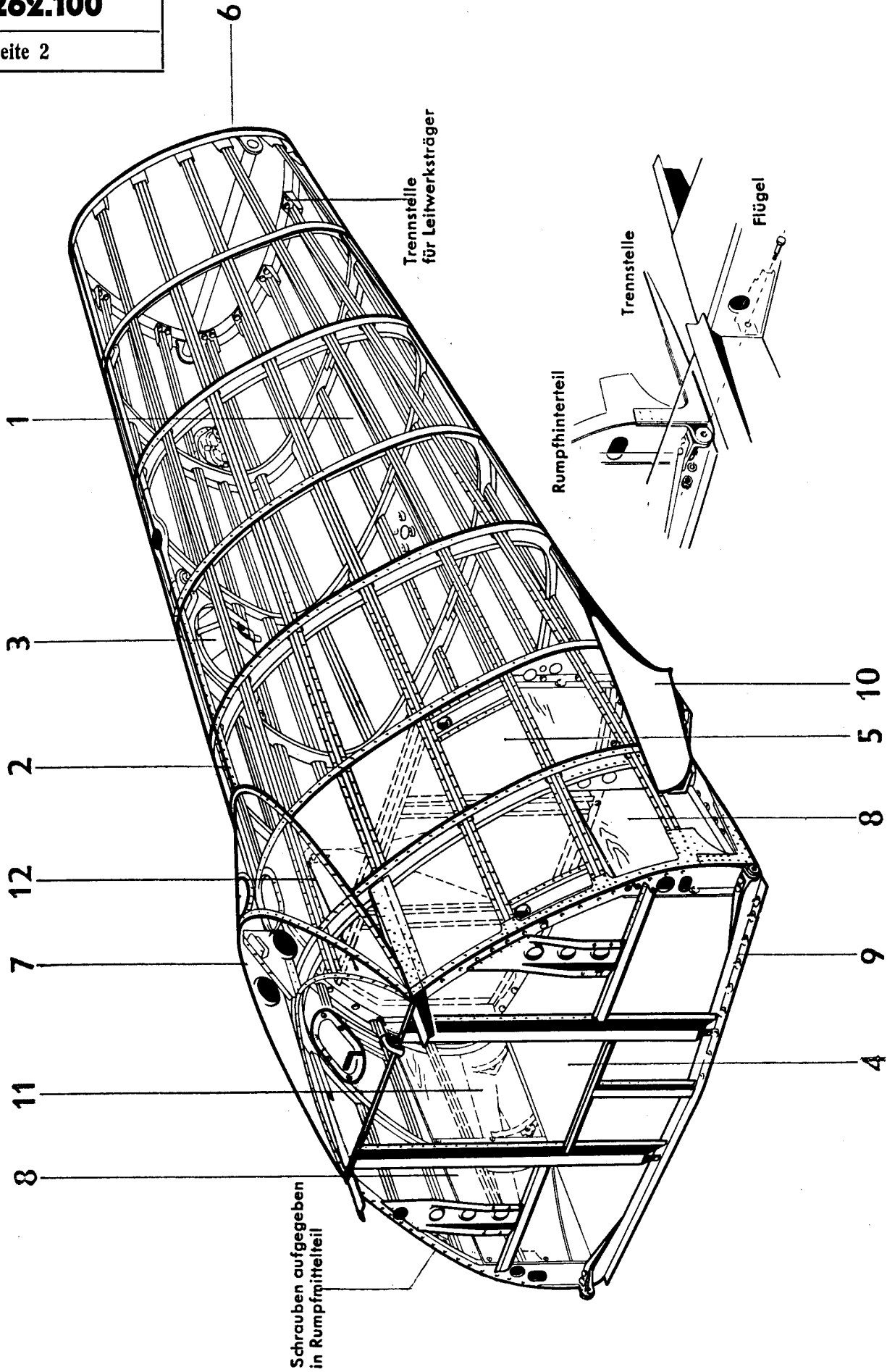
Unbefugte Verwendung ist strafbar und macht schadenersatzpflichtig

Unbefugte Verwendung ist strafbar und macht schadenersatzpflichtig

Rumpfhinterteil

Ausgabe: Oktober 1944

Änderungsstand siehe letztes Blatt
dieser Baugruppe

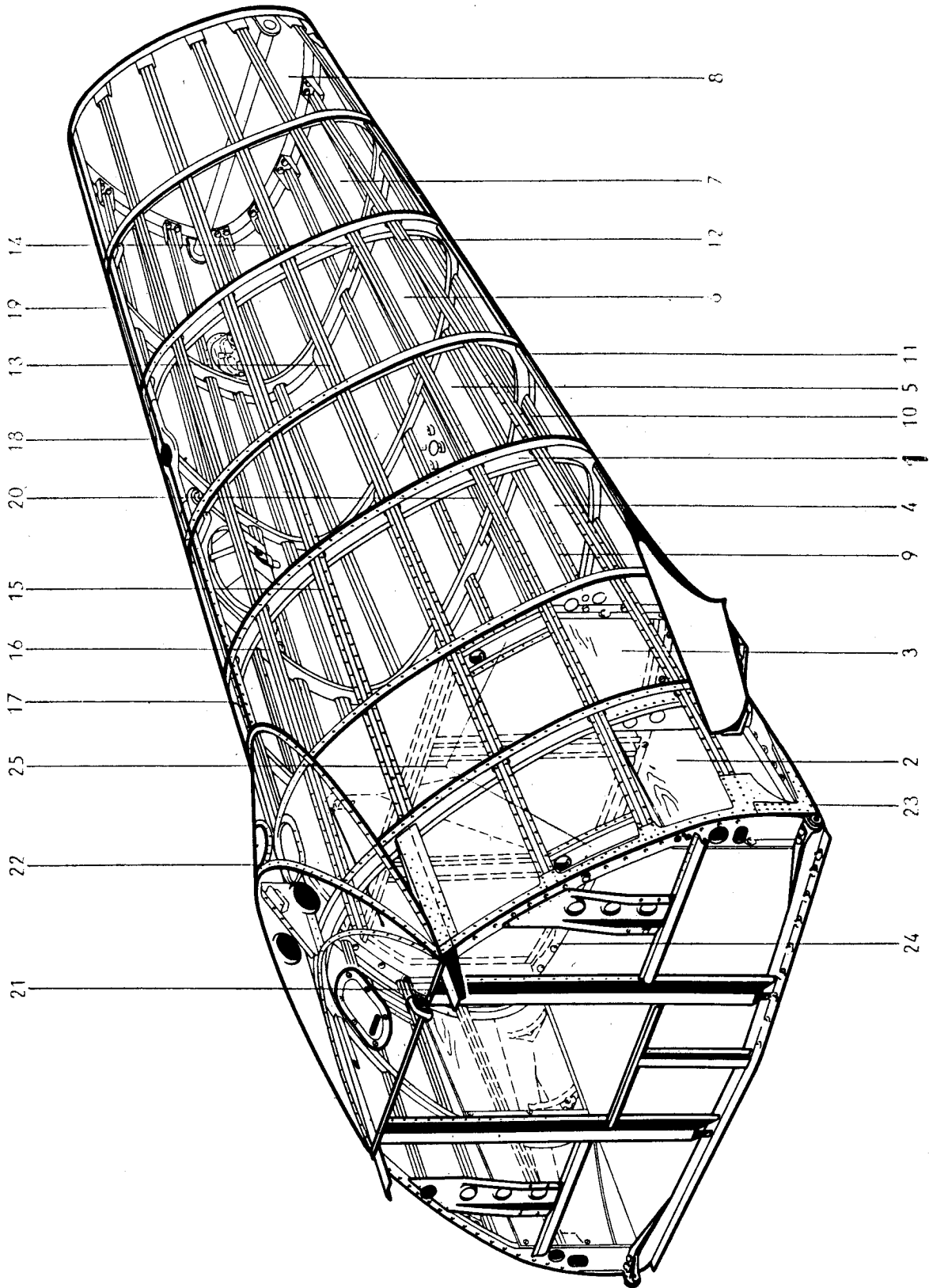


Unbefugte Verwendung ist strafbar und macht schadenersatzpflichtig

Untergruppen-Übersicht

Orts-Nr.	Vorkommen in Baugruppe	Benennung	Untergruppe	Seite Orts-Nr.
1	1	Schale, links	262.100-030	5/1
2	1	Schale, rechts	262.100-031	7/1
3	1	Deckel in Schale, rechts	262.100-036	7/25
4	1	Schottwand 4865	262.100-032	9/1
5	1	Schottwand 5720	262.100-033	9/9
6	1	Endspant 8140	262.100-044	9/15
7	1	Windabfluß	262.100-037	9/19
8	1	Tankraumverkleidung	262.100-039	11/1
9	1	Tankdeckel	262.100-042	11/8
10	1	Flügelübergang, links	262.100-040	11/11
11	1	Flügelübergang, rechts	262.100-041	11/14
12	1	Starthilfeabwurfbetätigung	262.100-043	13/1

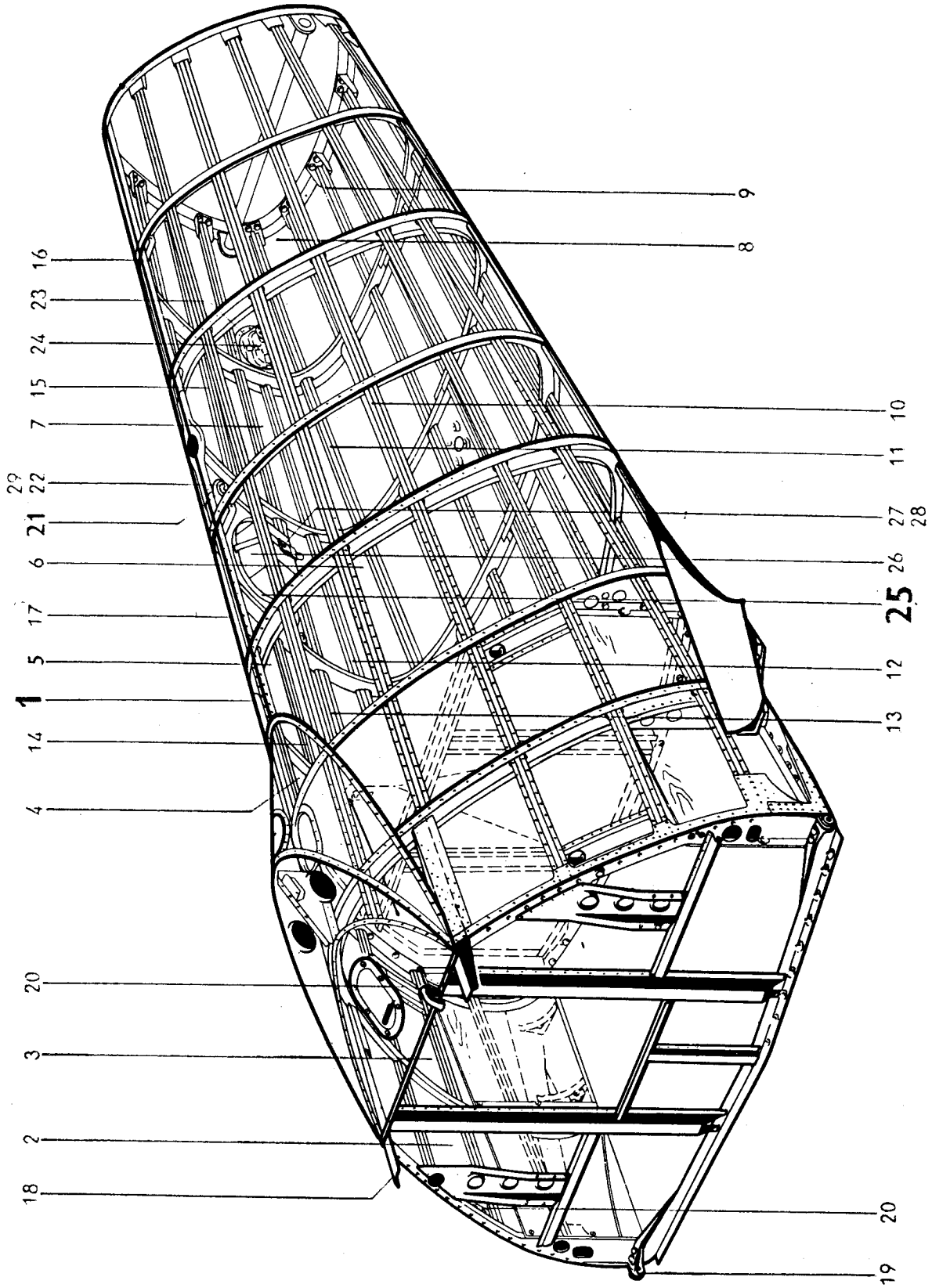
Unbefugte Verwendung ist strafbar und macht schadenersatzpflichtig



Unbefugte Verwendung ist strafbar und macht schadenersatzpflichtig

Werkstoff	Stück	Benennung	Ersatzteil-Nr.	Orts-Nr. oder Kennzeichen	Bemerkung
	1	Schale links, vollständig mit Orts-Nr. 2-25	262.100-030	1	
3	1	Rumpfteil 1	262.100-030.001	2	
3	1	Rumpfteil 2	262.100-030.002	3	
3	1	Rumpfteil 3	262.100-030.003	4	
3	1	Rumpfteil 4	262.100-030.004	5	
3	1	Rumpfteil 5	262.100-030.005	6	
3	1	Rumpfteil 6	262.100-030.006	7	
3	1	Rumpfteil 7	262.100-030.007	8	
3	1	Profil 1	262.100-030.010	9	
3	1	Profil 2	262.100-030.011	10	
3	1	Profil 3	262.100-030.012	11	
3	1	Profil 5	262.100-030.013	12	
3	1	Profil 6	262.100-030.016	13	
3	1	Profil 7	262.100-030.014	14	
3	1	Profil 8	262.100-030.017	15	
3	1	Profil 9	262.100-030.018	16	
3	1	Stoßprofil, oben	262.100-030.009	17	
1	1	Lasche	262.100-030.026	18	
3	1	Stoßprofil, oben	262.100-030.020	19	
3	1	Stoßprofil, unten	262.100-030.019	20	
1	1	Lasche	262.100-030.025	21	
3	1	Winkel	262.100-030.024	22	
—	1	Lasche	262.100-030 H 001	23	
1	1	Winkel	262.100-030.023	24	
—	2	Tankbefestigung	262.110-001 H 005	25	

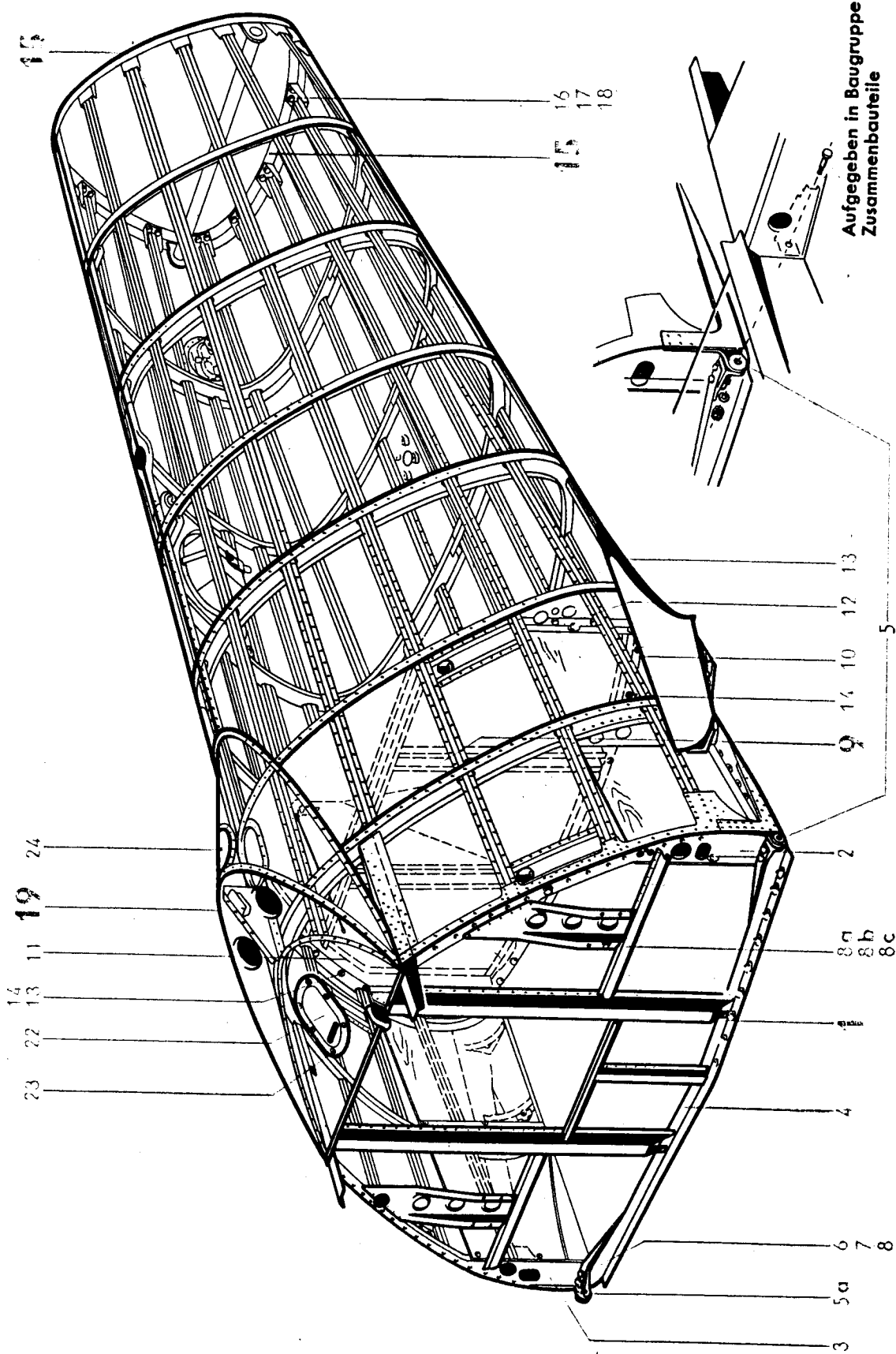
Unbefugte Verwendung ist strafbar und macht schadenersatzpflichtig



Unbefugte Verwendung ist strafbar und macht schadenersatzpflichtig

Unbefugte Verwendung ist strafbar und macht schadenersatzpflichtig

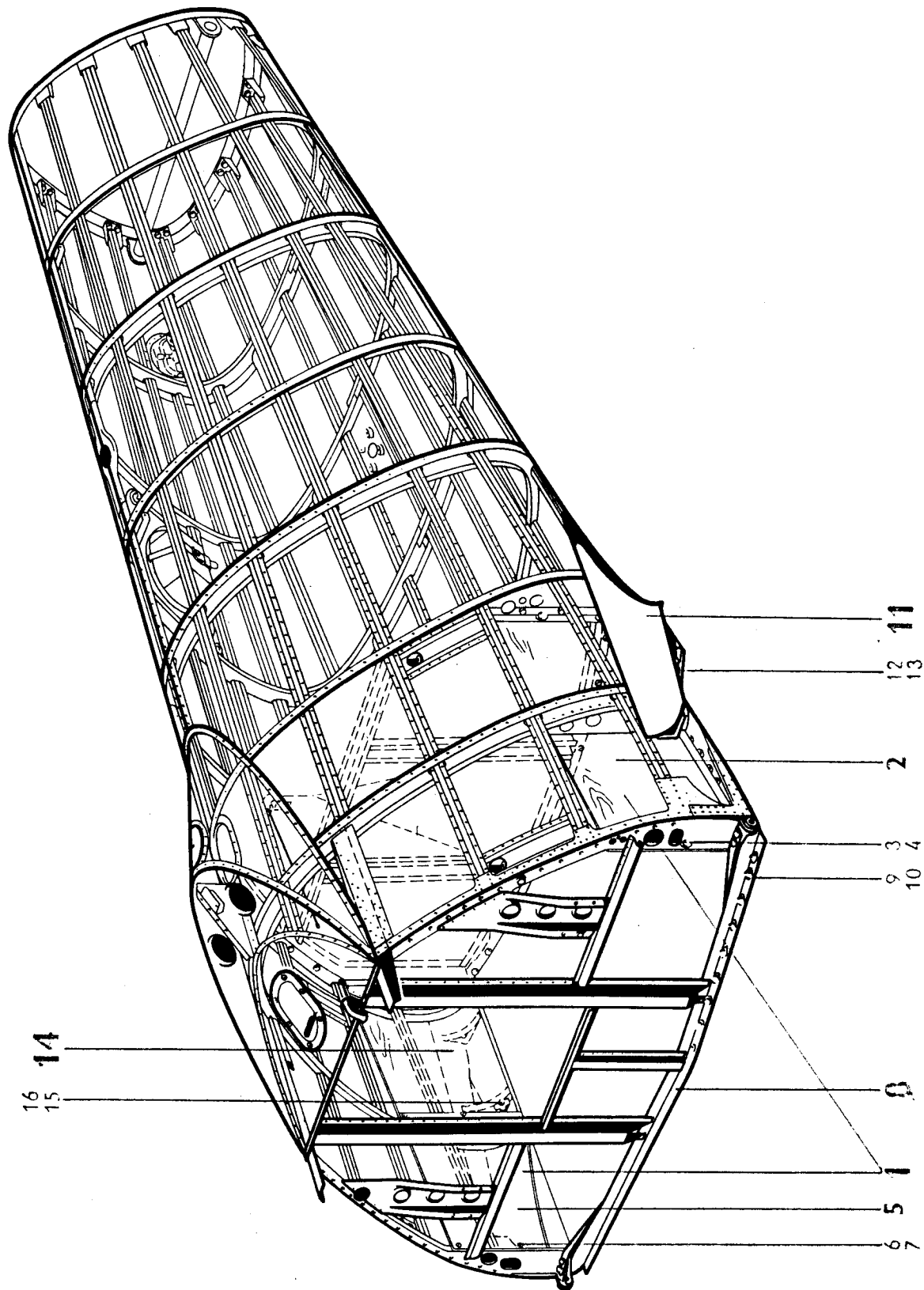
Werkstoff	Stück	Benennung	Ersatzteil-Nr.	Orts-Nr. oder Kennzeichen	Bemerkung
—	1	Schale rechts, vollständig	262.100-031	1	
		mit Orts-Nr. 2-24			
3	1	Rumpfteil 1	262.100-031.001	2	
3	1	Rumpfteil 2	262.100-031.002	3	
3	1	Rumpfteil 3	262.100-031.003	4	
3	1	Rumpfteil 4	262.100-031.004	5	
3	1	Rumpfteil 5	262.100-031.005	6	
3	1	Rumpfteil 6	262.100-031.006	7	
3	1	Rumpfteil 7	262.100-031.007	8	
3	1	Profil 1	262.100-031.010	9	
3	1	Profil 2	262.100-031.011	10	
3	1	Profil 3	262.100-031.012	11	
3	1	Profil 5	262.100-031.013	12	
3	1	Profil 7	262.100-031.016	13	
3	1	Profil 6a	262.100-031.014	14	
3	1	Profil 6b	262.100-031.015	15	
3	1	Profil 8	262.100-031.017	16	
3	1	Profil 9	262.100-031.018	17	
1	1	Lasche	262.100-031.025	18	
—	1	Lasche	262.100-031 H 001	19	
—	2	Tankbefestigung	262.110-001 H 005	20	
—	1	Rahmen	262.100-031 H 002	21	
		mit Orts-Nr. 22			
—	4	Mutterstück	ArN 16426	22	
1	1	Hutze	262.100-031.035	23	
—	1	Handlochdeckel	80 × 125 × 300 JuN 16436	24	
—	1	Deckel in Schale rechts, vollständig	262.100-036	25	
		mit Orts-Nr. 26-29			
—	1	Sanitätspack	FI S 10181	26	
—	1	Rollschnalle	16 HgN 15331	27	
8	2	Riemen	262.100-036.009	28	
—	4	Klappenverschluß	ArN 16421	29	



Unbefugte Verwendung ist strafbar und macht schadenersatzpflichtig

Werkstoff	Stück	Benennung	Ersatzteil-Nr.	Orts-Nr. oder Kennzeichen	Be-merkung
—	1	Schottwand 4865, vollständig mit Orts-Nr. 2-8c	262.100-032	1	
1	1	Spant	262.100-032.014	2	
1	1	Spant	262.100-032.015	3	
1	1	Winkelprofil	262.100-032.005	4	
1	1	Beschlag links	262.110-004.016	5	
1	1	Beschlag rechts	262.110-004.015	5a	
1	12	Sechskantschraube	M 8×16 DIN 9380	6	
1	12	Scheibe	8 LgN 14533.1	7	
1	12	Sechskantmutter	M 8 AGGN 14487.2	8	
1	8	Sechskantschraube	M 6×24 DIN 9380	8a	
1	8	Scheibe	8 LgN 14533.1	8b	
1	8	Sechskantmutter	M 8 AGGN 14487.2	8c	
—	1	Schottwand 5720, vollständig mit Orts-Nr. 10-14	262.100-033	9	
1	1	Profil	262.100-033.005	10	
1	1	Profil	262.100-033.006	11	
1	1	Profil	262.100-033.007	12	
1	18	Sechskantschraube	M 6×12 DIN 9380	13	
1	10	Senkschraube	M 6×18 JuN 14154	14	
—	1	Endspant 8140, vollständig	262.100-044	15	
1	32	Sechskantschraube	M 8×15 LgN 14180	16	
1	32	Scheibe	8 LgN 14533.1	17	
1	32	Kronenmutter	M 8 LgN 14488	18	
—	1	Windabfluß, vollständig mit Orts-Nr. 20-24	262.100-037	19	
				20	
				21	
3	1	Deckel	262.100-037.007	22	
1	6	Senkschraube	M 5×15 DIN 63	23	
—	1	Handlochdeckel	160×300 JuN 16434	24	

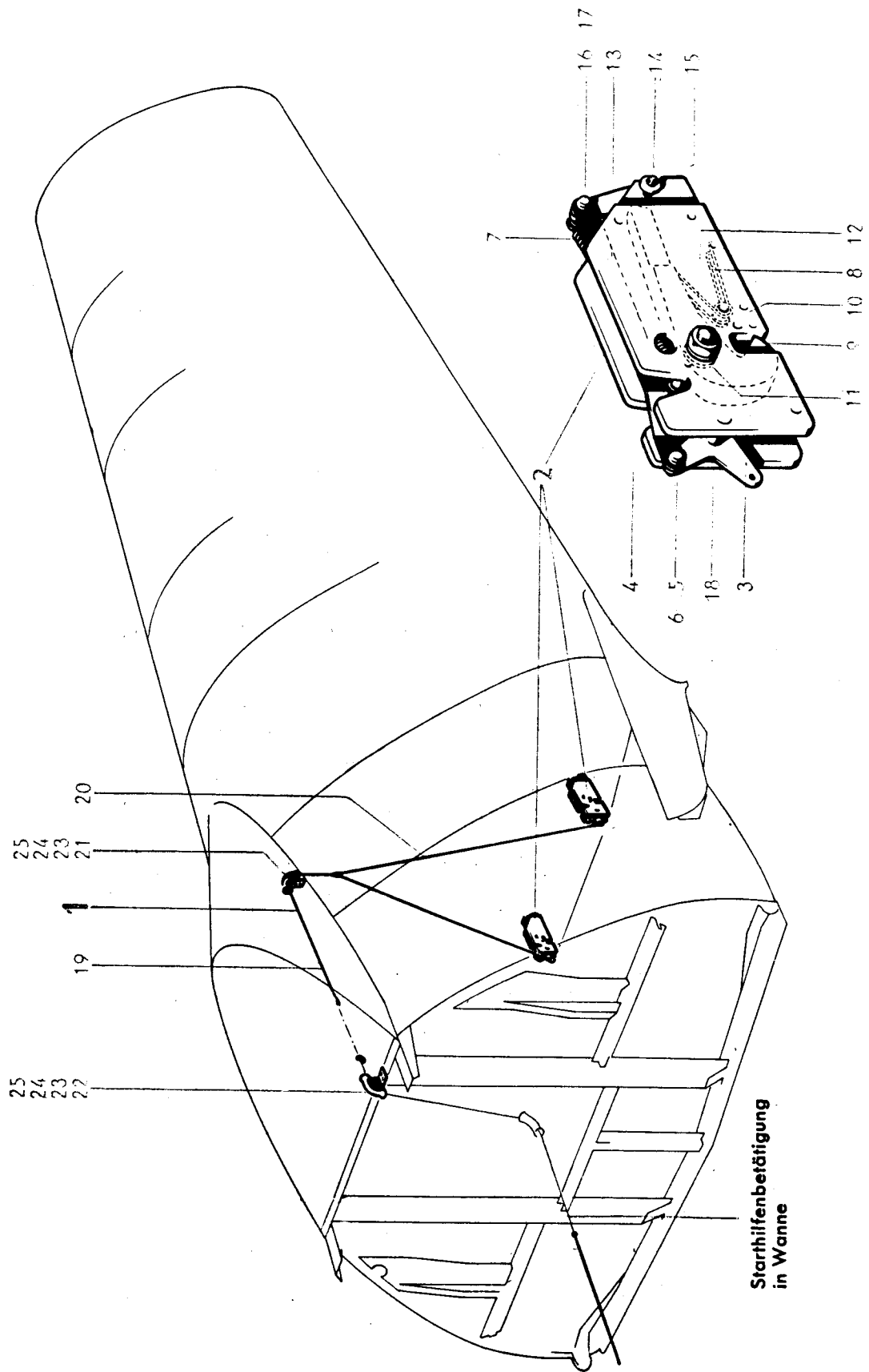
Unbefugte Verwendung ist strafbar und macht schadenersatzpflichtig



Unbefugte Verwendung ist strafbar und macht schadenersatzpflichtig

Werkstoff	Stück	Benennung	Ersatzteil-Nr.	Orts-Nr. oder Kennzeichen	Be-merkung
—	1	Tankraumverkleidung, vollständig	262.100-039	1	
		mit Orts-Nr. 2-7			
—	1	Verkleidung	262.100-039 H 001	2	
		mit Orts-Nr. 3-4			
1	11	Senkschraube	M 6×20 JuN 14154	3	
3	11	Senkscheibe	6,4 BfN 14520	4	
—	1	Verkleidung	262.100-039 H 002	5	
		mit Orts-Nr. 6-7			
1	11	Senkschraube	M 6×20 JuN 14154	6	
3	11	Senkscheibe	6,4 BfN 14520	7	
—	1	Tankdeckel, vollständig	262.100-042	8	
		mit Orts-Nr. 9			
1	77	Senkschraube	M 6×18 JuN 14154	9	
				10	
—	1	Flügelübergang links, vollständig	262.100-040	11	
		mit Orts-Nr. 12-13			
1	2	Sechskantschraube	M 8×30 DIN 9380	12	
1	2	Scheibe	8 LgN 14533.1	13	
—	1	Flügelübergang rechts, vollständig	262.100-041	14	
		mit Orts-Nr. 15-16			
1	2	Sechskantschraube	M 8×30 DIN 9380	15	
1	2	Scheibe	8 LgN 14533.1	16	

Unbefugte Verwendung ist strafbar und macht schadenersatzpflichtig



Unbefugte Verwendung ist strafbar und macht schadenersatzpflichtig

Unbefugte Verwendung ist strafbar und macht schadenersatzpflichtig

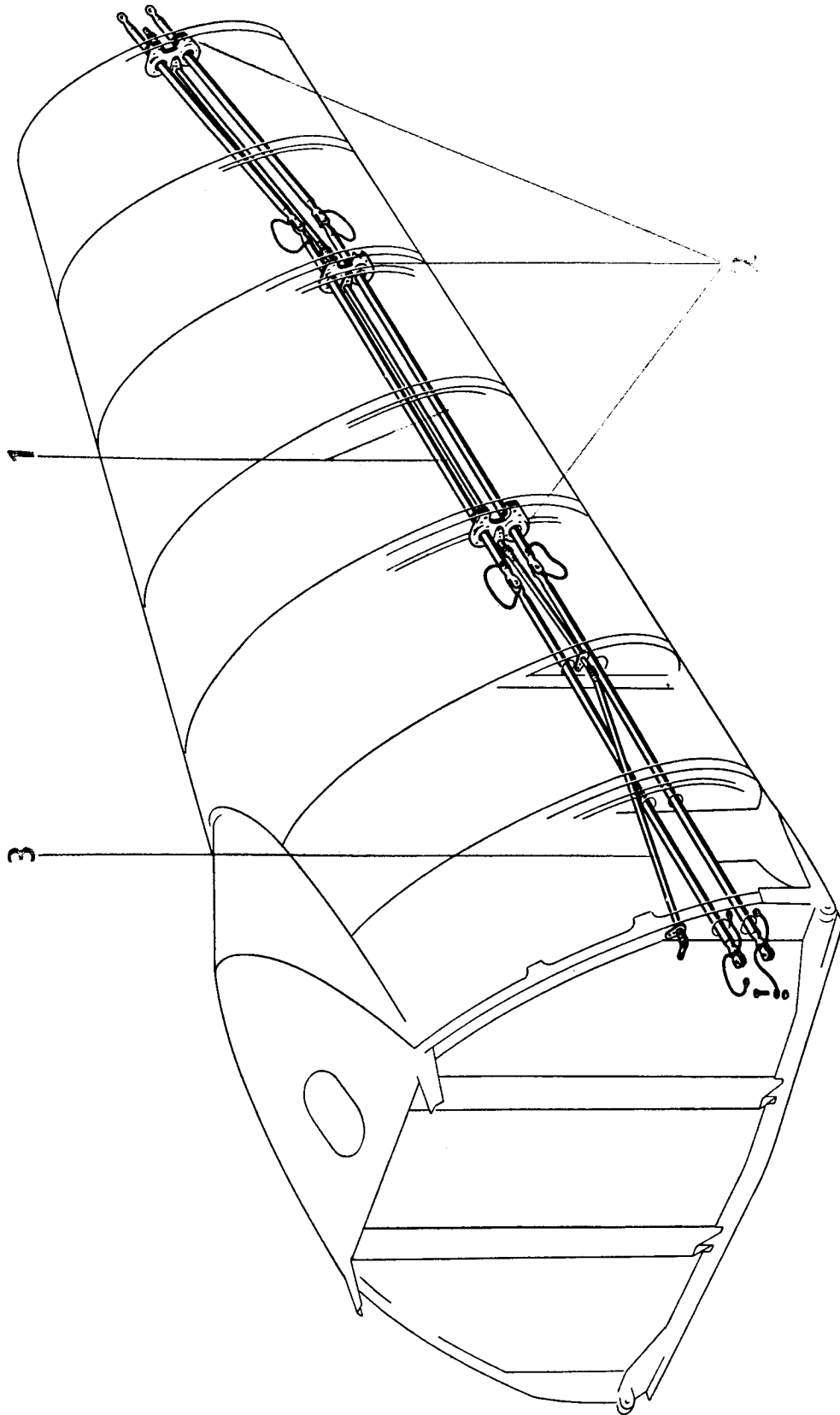
Werkstoff	Stück	Benennung	Ersatzteil-Nr.	Orts-Nr. oder Kennzeichen	Bemerkung
—	1	Starthilfenabwurfbetätigung, vollständig	262.100-043	1	
		mit Orts-Nr. 2-25			
—	2	Schloß	262.100-043 H 001	2	
		mit Orts-Nr. 3-18			
—	2	Winkelhebel	262.100-043 H 003	3	
1	2	Stoßstange	262.100-043.011	4	
1	2	Bolzen	4 × 10 LgN 15229	5	
1	2	Scheibe	4 LgN 14533.1	6	
1	2	Zugfeder	10 × 1 × 32 BfN 19110.2	7	
1	2	Feder	262.100-043.013	8	
1	2	Haken	109.855-0503	9	
1	2	Sechskantbolzen	10 × 36 DIN 9344	10	
1	4	Scheibe	10 LgN 14533.1	11	
1	2	Sechskantmutter	M 10 AGGN 14487.2	12	
—	2	Hebel	262.100-043 H 002	13	
1	2	Bolzen	5 × 34 LgN 15229	14	
1	4	Scheibe	5 LgN 14533.1	15	
1	2	Bolzen	4 × 10 LgN 15229	16	
1	2	Scheibe	4 LgN 14533.1	17	
1	10	Abstandsbolzen	262.100-043.012	18	
1	1	Drahtseil	262.100-043.001	19	
1	1	Draht	262.100-043.002	20	
—	1	Seilführung	262.100-043 H 005	21	
—	1	Seilführung	262.100-043 H 006	22	
1	4	Sechskantschraube	M 6 × 16 DIN 9380	23	
1	4	Scheibe	6 LgN 14533.1	24	
1	4	Sechskantmutter	M 6 AGGN 14487.2	25	

Unbefugte Verwendung ist strafbar und macht schadenersatzpflichtig

Steuerung im Rumpfhinterteil

Ausgabe: Oktober 1944

Änderungsstand siehe letztes Blatt
dieser Baugruppe

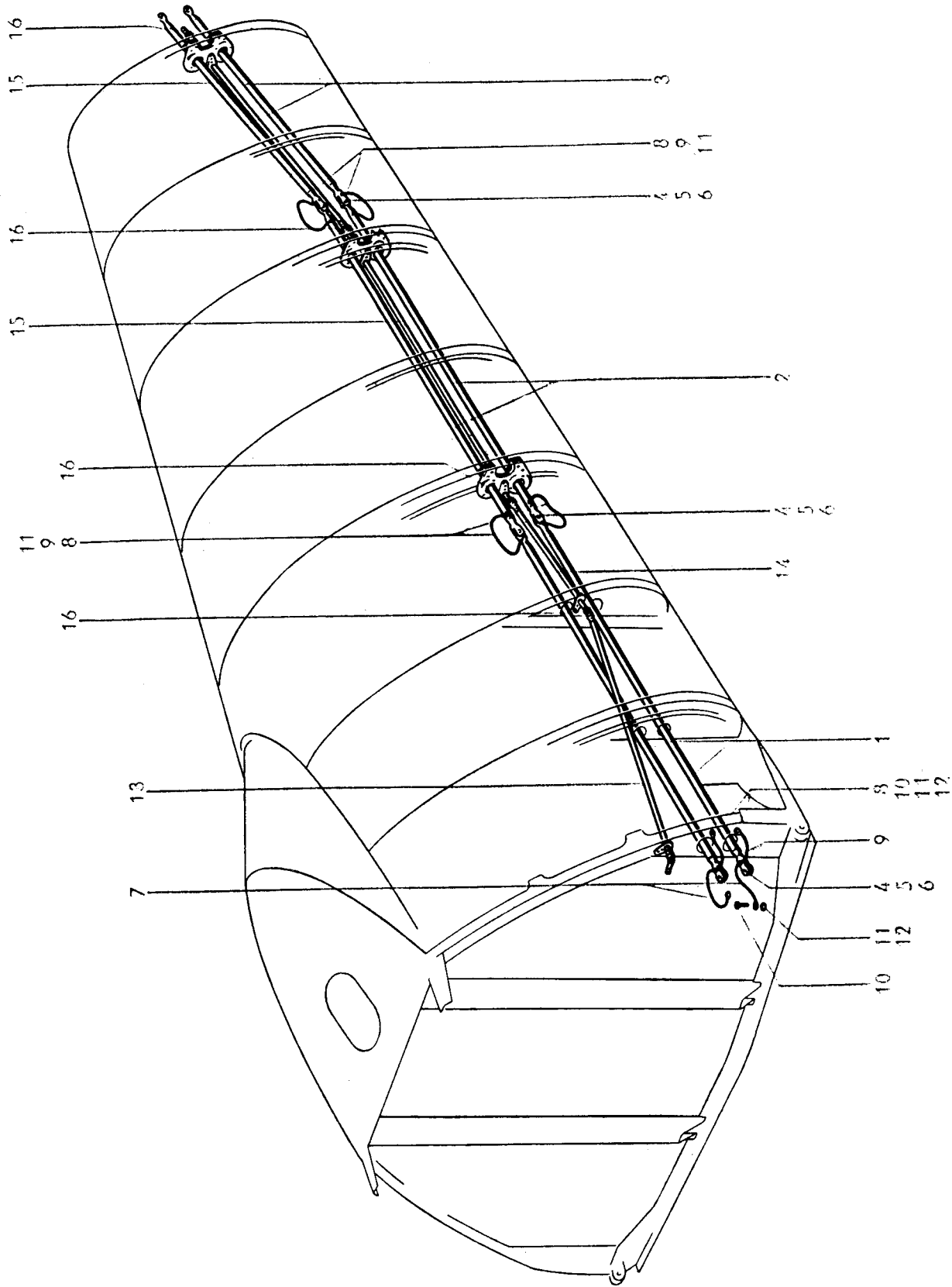


Unbefugte Verwendung ist strafbar und macht schadenersatzpflichtig

Untergruppen-Übersicht

Orts-Nr.	Vorkommen in Baugruppe	Benennung	Untergruppe	Seite Orts-Nr.
1	—	Stoßstangen	—	5
2	—	Führungen	—	7
3	—	Flettnerleitung	—	5

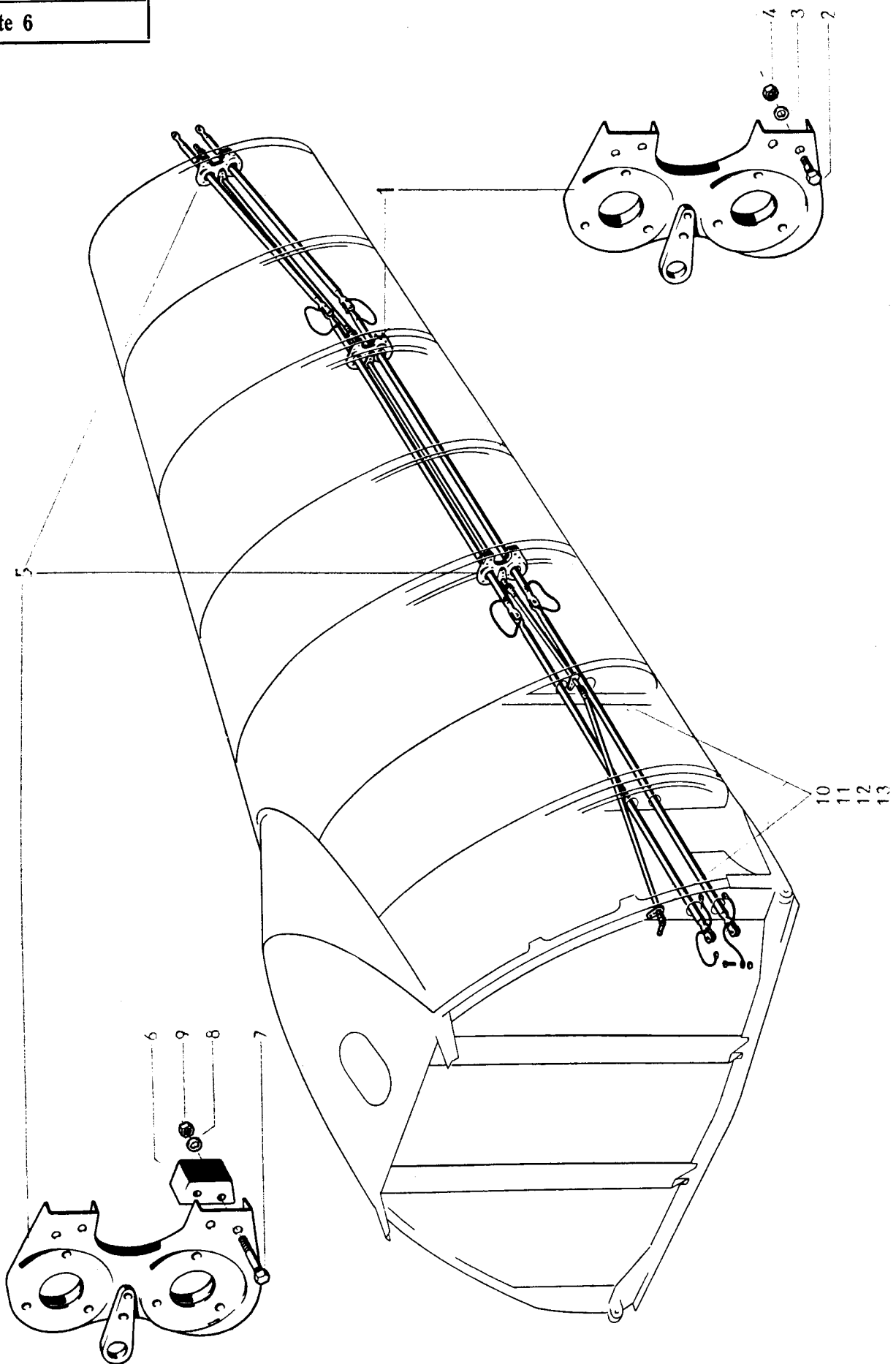
Unbefugte Verwendung ist strafbar und macht schadenersatzpflichtig



Unbefugte Verwendung ist strafbar und macht schadenersatzpflichtig

Werkstoff	Stück	Benennung	Ersatzteil-Nr.	Orts-Nr. oder Kennzeichen	Bemerkung
1	2	Ösengabelstange	E 6×14/25×0,75×1305 DIN 9074	1	austauschbar gegen 262.400-005 H 002
1	2	Ösengabelstange	E 6×14/30×0,75×1395 DIN 9074	2	
3	2	Ösengabelstange	E 6×14/30×1×945 DIN 9074	3	
1	6	Sechskantbolzen	6×29 DIN 9344	4	austauschbar gegen 262.400-005.003
1	6	Scheibe	6 LgN 14533.1	5	
1	6	Kronenmutter	M 6 LgN 14488	6	
—	2	Elt.-Brücke	160 LgN 26165	7	
—	6	Elt.-Brücke	125 LgN 26165	8	
1	10	Linsenschraube	M 4×8 DIN 85	9	
1	4	Linsenschraube	M 4×10 DIN 85	10	
1	4	Scheibe	4 LgN 14533.1	11	
1	4	Sechskantmutter	M 4 AGGN 14487.2	12	
—	1	Welle	262.400-003 H 001	13	
—	1	Welle	12×1×372 MeN 16731	14	
—	2	Welle	12×1×990 MeN 16731	15	
—	4	Kreuzgelenk	10×12 MeN 16734	16	

Unbefugte Verwendung ist strafbar und macht schadenersatzpflichtig



Unbefugte Verwendung ist strafbar und macht schadenersatzpflichtig.

Werkstoff	Stück	Benennung	Ersatzteil-Nr.	Orts-Nr. oder Kennzeichen	Bemerkung
—	1	Führung	262.400-001 H 001	1	
1	4	Sechskantschraube	M 6×12 DIN 9380	2	
1	4	Scheibe	6 LgN 14533.1	3	
1	4	Sechskantmutter	M 6 AGGN 14487.2	4	
—	2	Führung	262.400-001 H 002	5	
		mit Orts-Nr. 6			
4	4	Klotz	262.400-001.021	6	
1	8	Sechskantschraube	M 6×30 DIN 9380	7	
1	8	Scheibe	6 LgN 14533.1	8	
1	8	Sechskantmutter	M 6 AGGN 14487.2	9	
6	2	Führung	MeN 16733.3	10	
1	4	Linsenschraube	M 5×15 DIN 85	11	
1	4	Scheibe	5 LgN 14533.1	12	
1	4	Sechskantmutter	M 5 AGGN 14487.2	13	

Unbefugte Verwendung ist strafbar und macht schadenersatzpflichtig



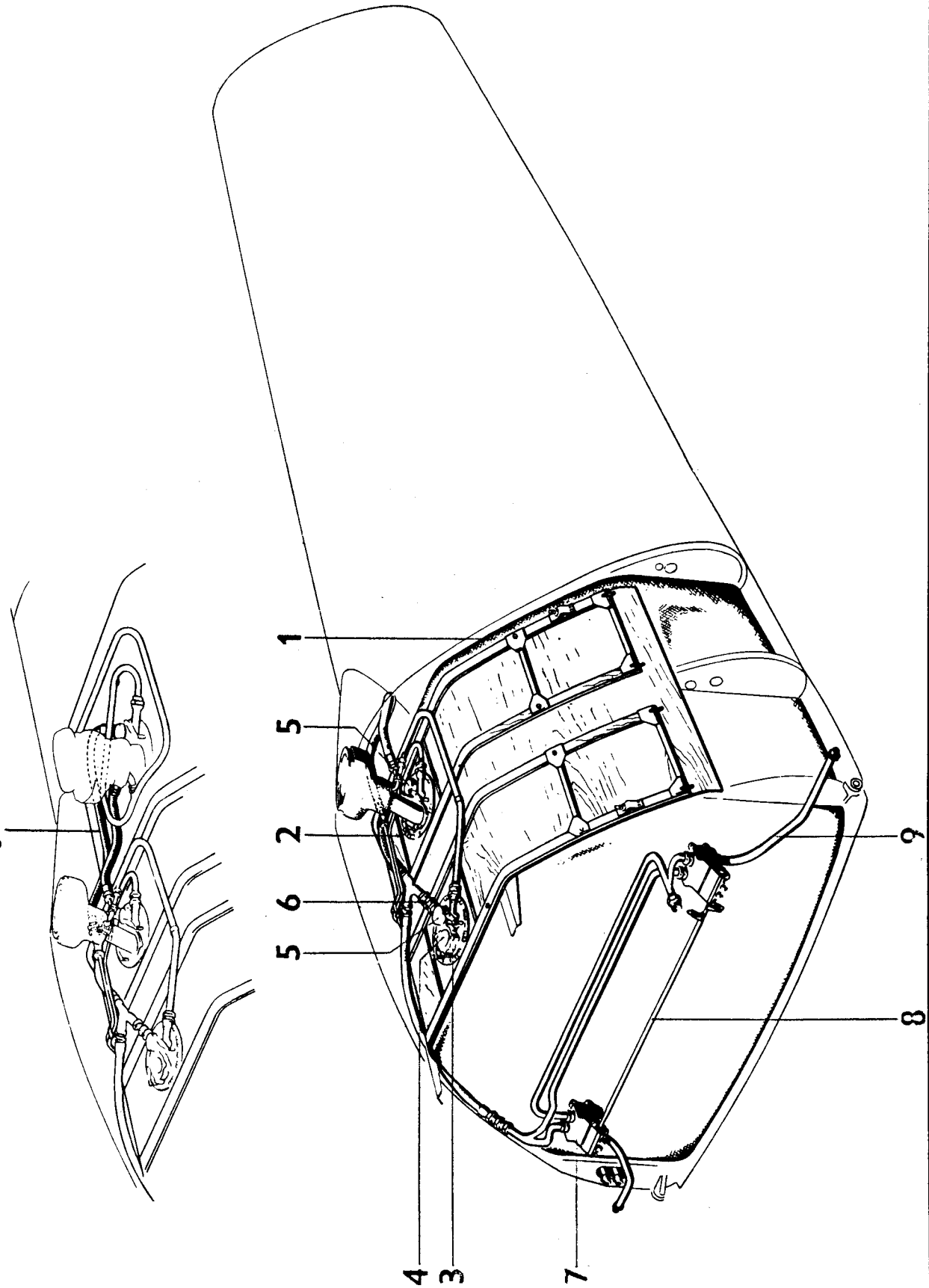
Unbefugte Verwendung ist strafbar und macht schadenersatzpflichtig

Kraftstoffanlage im Rumpfhinterteil

Ausgabe: Oktober 1944

Änderungsstand siehe letztes Blatt
dieser Baugruppe

Leitungsverlegung
bei eingebautem Zusatzkraftstoffbehälter

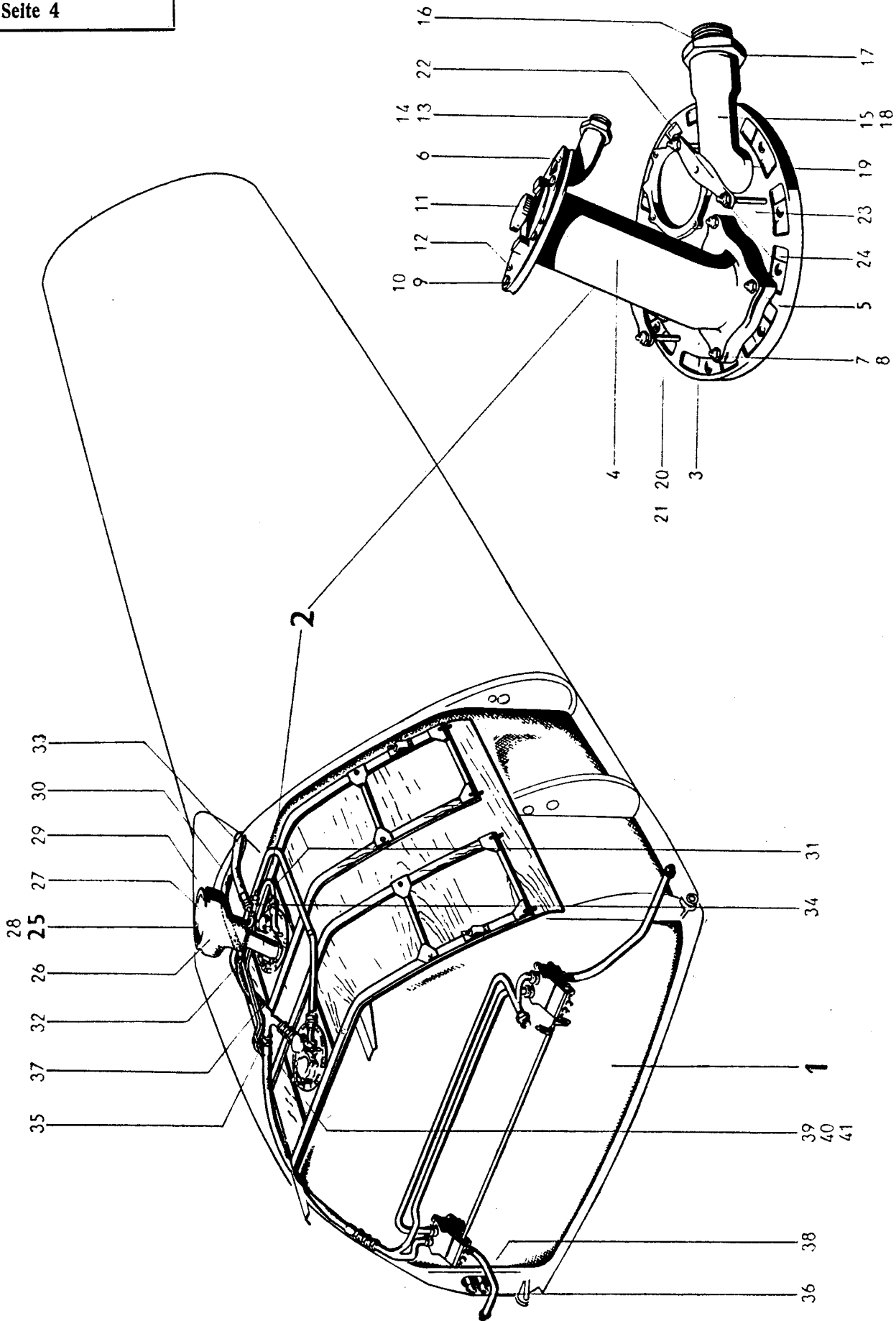


Unbefugte Verwendung ist strafbar und macht schadenersatzpflichtig

Untergruppen-Übersicht

Orts-Nr.	Vorkommen in Baugruppe	Benennung	Untergruppe	Seite Orts-Nr.
1	1	Kraftstoffbehälter	8-4363 A	5/1
2	1	Behälterkopf mit Füllanschluß	262.708-001	5/2
3	1	Behälterkopf	262.702-002	7/1
4	1	Vorratsgeber	FI 20727-4-100	7/17
5	2	Pumpe	8-4626 A TG = 750-1230	9/1
6	2	Rückschlagventil	19-1731 C	9/6
7	2	Ventilbatterie	8-4687 C	9/19
8	1	Steuerungswelle für Ventilbatterie	262.702-003	9/29
9	—	Leitungen und Verbindungsteile	—	5-9

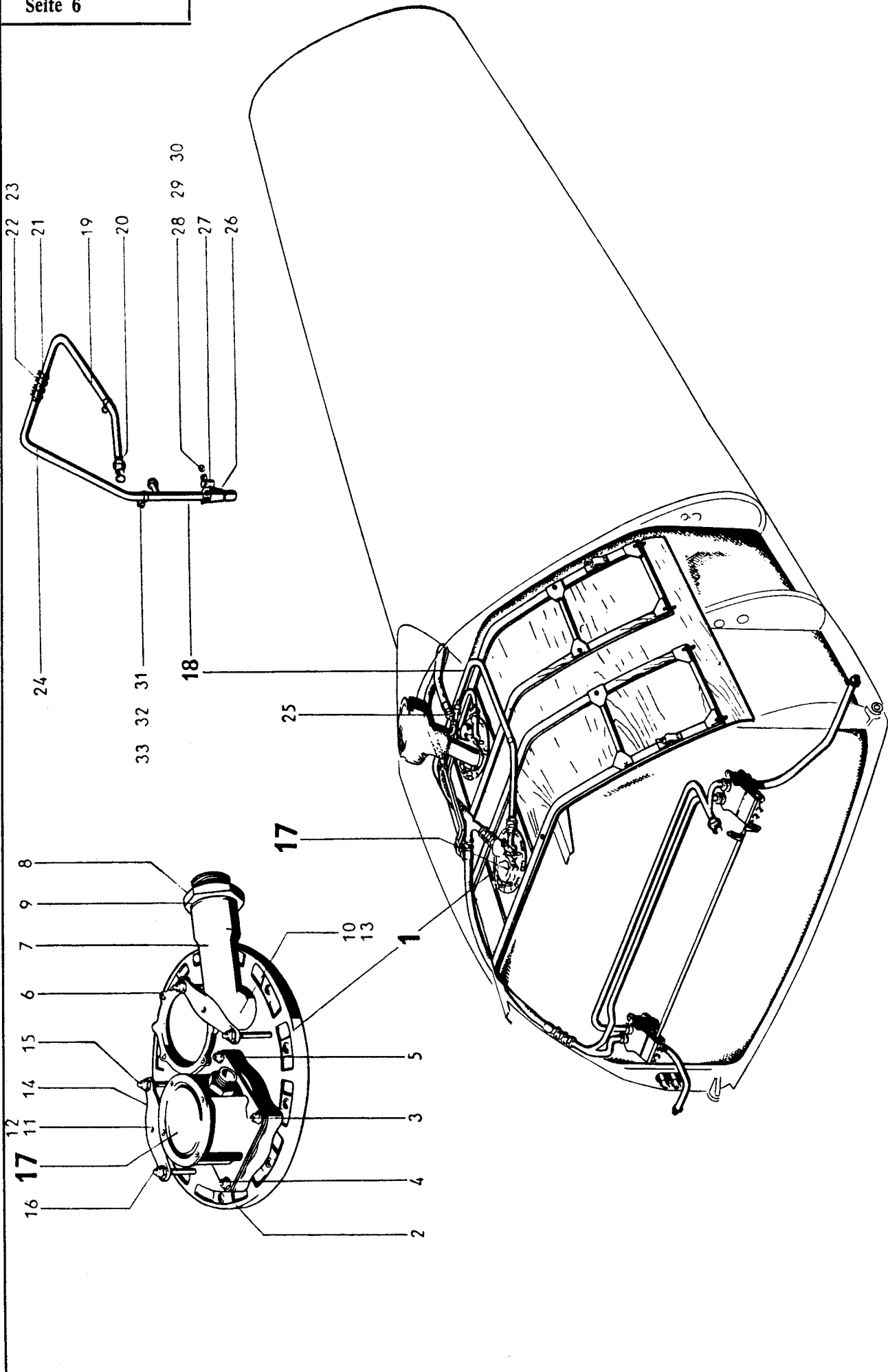
Unbefugte Verwendung ist strafbar und macht schadenersatzpflichtig



Unbefugte Verwendung ist strafbar und macht schadenersatzpflichtig

Unbefugte Verwendung ist strafbar und macht schadenersatzpflichtig

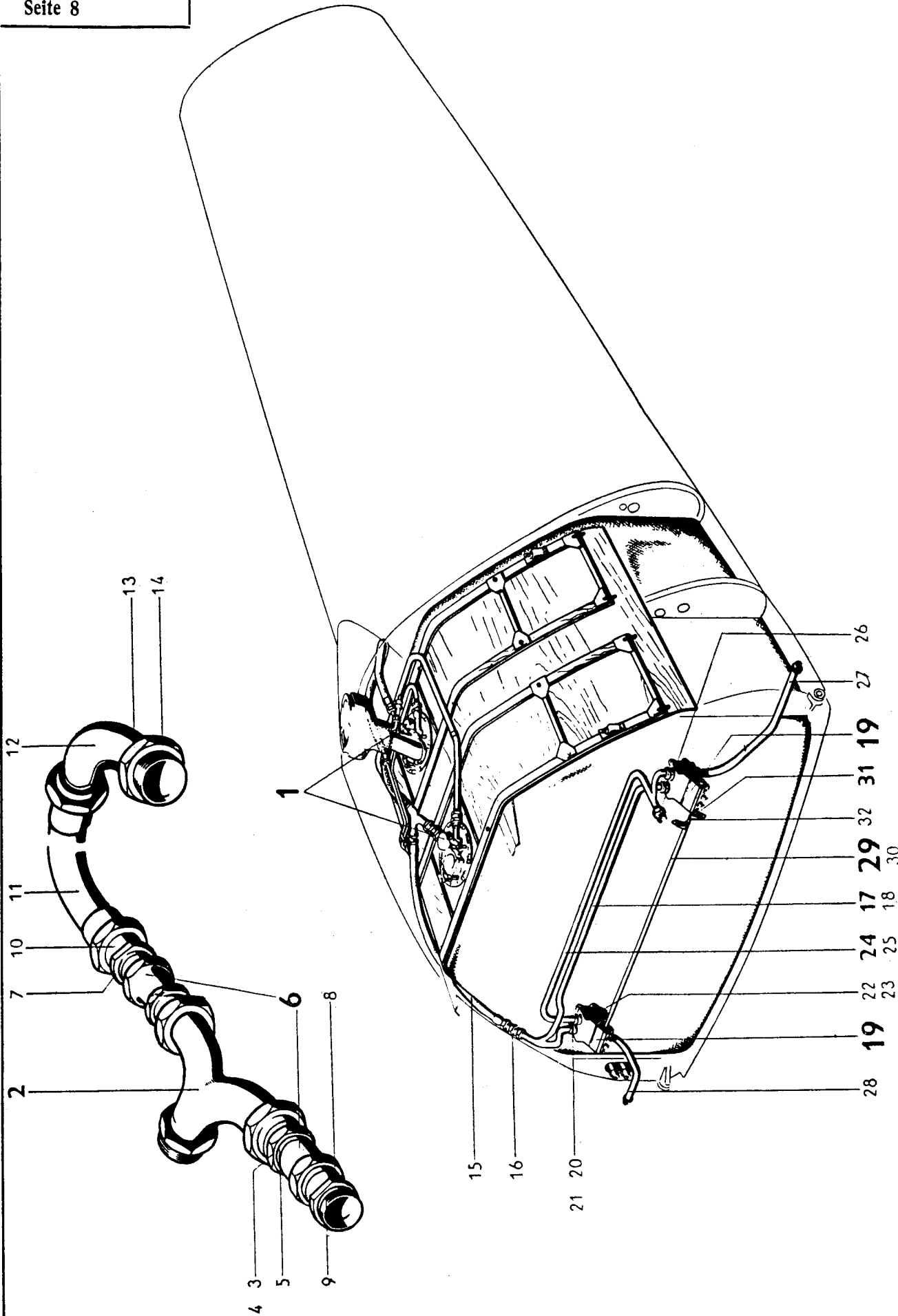
Werkstoff	Stück	Benennung	Ersatzteil-Nr.	Orts-Nr. oder Kennzeichen	Bemerkung
—	1	Kraftstoffbehälter	8-4363 A	1	
		Lieferant: Raspe, Berlin			
—	1	Behälterkopf mit Füllanschluß, vollständig ...	262.708-001	2	
		Lieferant: Aerobau, Berlin mit Orts-Nr. 3-24			
3	1	Oberteil	8-4699-01	3	
—	1	Zwischenstück	262.702-001 H 001	4	
6	2	Dichtring	RaN 18611.1	5	
—	1	Platte für Füllanschluß	8-4701-U 01	6	
1	4	Stiftschraube	M 6×10 LgN 14156.1	7	
1	4	Sechskantmutter	M 6 AGGN 14487.2	8	
1	4	Sechskantschraube	M 6×22 LgN 14180.1	9	
1	4	Sechskantmutter	M 6 AGGN 14487.2	10	
—	1	Tankverschluß	8-4685-U 01	11	
1	4	Senkschraube	M 5×12 DIN 87	12	
3	1	Übergangsstutzen	B 13/10 DIN 7612	13	
3	1	Dichtring	C 18×22 DIN 7603	14	
3	1	Krümmer	8-4614-04	15	
3	1	Übergangsstutzen	B 25/16- DIN 7612	16	
3	1	Dichtring	C 38×44 DIN 7603	17	
3	1	Dichtungsstützring	8-4614-10	18	
6	1	Dichtring	8-4614-13	19	
6	1	Verschlußstopfen	8-4614-16	20	
6	1	Dichtring	8-4614-13	21	
1	2	Haltebügel	8-4654-06	22	
1	4	Stiftschraube	8-4654-07	23	
1	4	Sechskantmutter	M 6 AGGN 14487.2	24	
—	1	Fülltankkopfmanschette	262.702-006 H 001	25	
		mit Orts-Nr. 26-30			
5	1	Manschette	262.702-006.002	26	
1	1	Ring	262.702-006.010	27	
5	1	Dichtung	262.702-006.011	28	
1	6	Senkschraube	M 4×10 DIN 9033	29	
1	6	Sechskantmutter	M 4 AGGN.14487.2	30	
—	1	Rohrleitung A 16/20×450 BfN 18151.1	262.708-006.001	31	
3	1	T-Stück	20 DIN 92032	32	
—	1	Schlauchleitung	20×450 RoN 18107.1	33	
3	1	Übergangsstutzen	20/16 DIN 7612	34	
—	1	Rohrleitung A 16×1700 BfN 18150.2	262.708-006.002	35	
—	1	Rohrleitung A 16×350 BfN 18152.1	262.708-006.003	36	
—	1	Rohrleitung A 16/20×1600 BfN 18151.2	262.708-006.004	37	
—	1	Rohrleitung A 16×350 BfN 18152.1	262.708-006.005	38	
1	2	Rohrschelle	2×20 HsN 15808	39	
1	2	Linsenschraube	M 4×8 DIN 85	40	
1	2	Sechskantmutter	M 4 AGGN 14487.2	41	



Unbefugte Verwendung ist strafbar und macht schadenersatzpflichtig

Unbefugte Verwendung ist strafbar und macht Schadenersatzpflichtig

Werkstoff	Stück	Benennung	Ersatzteil-Nr.	Orts-Nr. oder Kennzeichen	Be-merkung
—	1	Behälterkopf, vollständig Lieferant: Aerobau, Berlin mit Orts-Nr. 2-16	262.702-002	1	
3	1	Oberteil	8-4699-01	2	
6	1	Dichtring	RaN 18611.1	3	
1	4	Stiftschraube	M 6×20 LgN 14157.1	4	
1	4	Sechskantmutter	M 6 AGGN 14487.2	5	
1	4	Senkschraube	M 5×12 DIN 87	6	
3	1	Krümmern	8-4614-04	7	
3	1	Übergangsstutzen	B 25/20 DIN 7612	8	
3	1	Dichtring	C 38×44 DIN 7603	9	
3	1	Dichtungsstützring	8-4614-10	10	
6	1	Dichtring	8-4614-13	11	
6	1	Verschlußstopfen	8-4614-16	12	
6	1	Dichtring	8-4614-13	13	
1	2	Haltebügel	8-4654-06	14	
1	4	Stiftschraube	8-4654-07	15	
1	4	Sechskantmutter	M 6 AGGN 14487.2	16	
—	1	Vorratsgeber	F1 20727-4-100	17	
		Lieferant: Hartmann & Braun, Frankfurt			
—	1	Rohrleitung	262.708-006 H 001	18	
		mit Orts-Nr. 19-24			
—	1	Rohrleitung	262.702-004 H 006	19	
3	1	Überwurfmutter	B 20 M 30×1,5 DIN 7606		
3	1	Stützring	20 MAFN 18333.1	20	
3	1	Dichtkegel	20 MAFN 18334.1	21	
5	1	M-Schlauch	22×85 CoN 18110.20	22	
1	4	Spanner	9,5 LgN 18191	23	
1	4	Band	9×250 LgN 18191	24	
—	1	Rohrleitung	262.708-006 H 002	25	
—	1	Rohrleitung A 13×80 BfN 18163.1	262.702-004.003	26	
3	1	Blech	210.759-027.039	27	
3	1	Blech	210.759-027.040		
3	1	Stützen	210.759-027.041		
4	1	Distanzklotz	262.702-005.001	28	
1	2	Linsenschraube	M 5×20 DIN 85	29	
1	2	Federring	B 5,3 DIN 127	30	
1	2	Sechskantmutter	M 5 LgN 14483.1	31	
1	2	Rohrschelle	25 HsN 15808	32	
1	2	Linsenschraube	M 4×8 DIN 85	33	
1	2	Sechskantmutter	M 4 AGGN 14487.2		



Unbefugte Verwendung ist strafbar und macht schadenersatzpflichtig

Unbefugte Verwendung ist strafbar und macht schadenersatzpflichtig

Werkstoff	Stück	Benennung	Ersatzteil-Nr.	Orts-Nr. oder Kennzeichen	Bemerkung
—	2	Pumpe Lieferant: Aerobau, Berlin	8-4626 A TG = 750-1230	1	
—	1	Verbindungsstück mit Orts-Nr. 3	262.700-004 H 001	2	
3	3	Dichtkegel	25 MAFN 18334.1	3	
3	2	Schraubstutzen	B 25 DIN 7627	4	
3	2	Dichtring	C 30×36 DIN 7603	5	
—	2	Rückschlagventil Lieferant: Aerobau, Berlin	19-1731 C	6	
3	2	Dichtring	C 30×36 DIN 7603	7	
3	1	Schraubstutzen	262.700-005.001	8	
3	1	Dichtring	C 26×32 DIN 7603	9	
3	1	Doppelstutzen	B 20 DIN 7611	10	
—	1	Schlauchleitung	20×240 RoN 18107.1	11	
3	1	Winkelstück	20 DIN 92052	12	
3	1	Schraubstutzen	B 20 DIN 7627	13	
3	1	Dichtring	C 26×32 DIN 7603	14	
—	1	Schlauchleitung	25×800 RoN 18107.1	15	
3	1	Doppelstutzen	B 25 DIN 7611	16	
—	1	Rohrleitung mit Orts-Nr. 18	262.702-004 H 001	17	
3	3	Dichtkegel	25 MAFN 18334.1	18	
—	2	Ventilbatterie Lieferant: EC, Stuttgart	8-4687 C	19	
3	6	Schraubstutzen	B 25 DIN 7627	20	
3	6	Dichtring	C 30×36 DIN 7603	21	
3	2	Verschlußschraube	BM 30×1,5 DIN 7604	22	
3	2	Dichtring	C 30×36 DIN 7603	23	
—	1	Rohrleitung mit Orts-Nr. 25-26	262.702-004 H 003	24	
3	2	Dichtkegel	25 MAFN 18334.1	25	
3	1	Schraubstutzen	B 25 MAFN 18332.1	26	
—	1	Rohrleitung A 25×600 BfN 18152.2	262.702-004.001	27	
—	1	Rohrleitung A 25×600 BfN 18152.2	262.702-004.002	28	
—	1	Steuerungswelle für Ventilbatterie, vollständig mit Orts-Nr. 30-32	262.702-003	29	
—	1	Welle	262.702-003 H 001	30	
—	1	Welle mit Orts-Nr. 32	262.702-003 H 002	31	
1	1	Buchse	21×12 BfN 1.1	32	

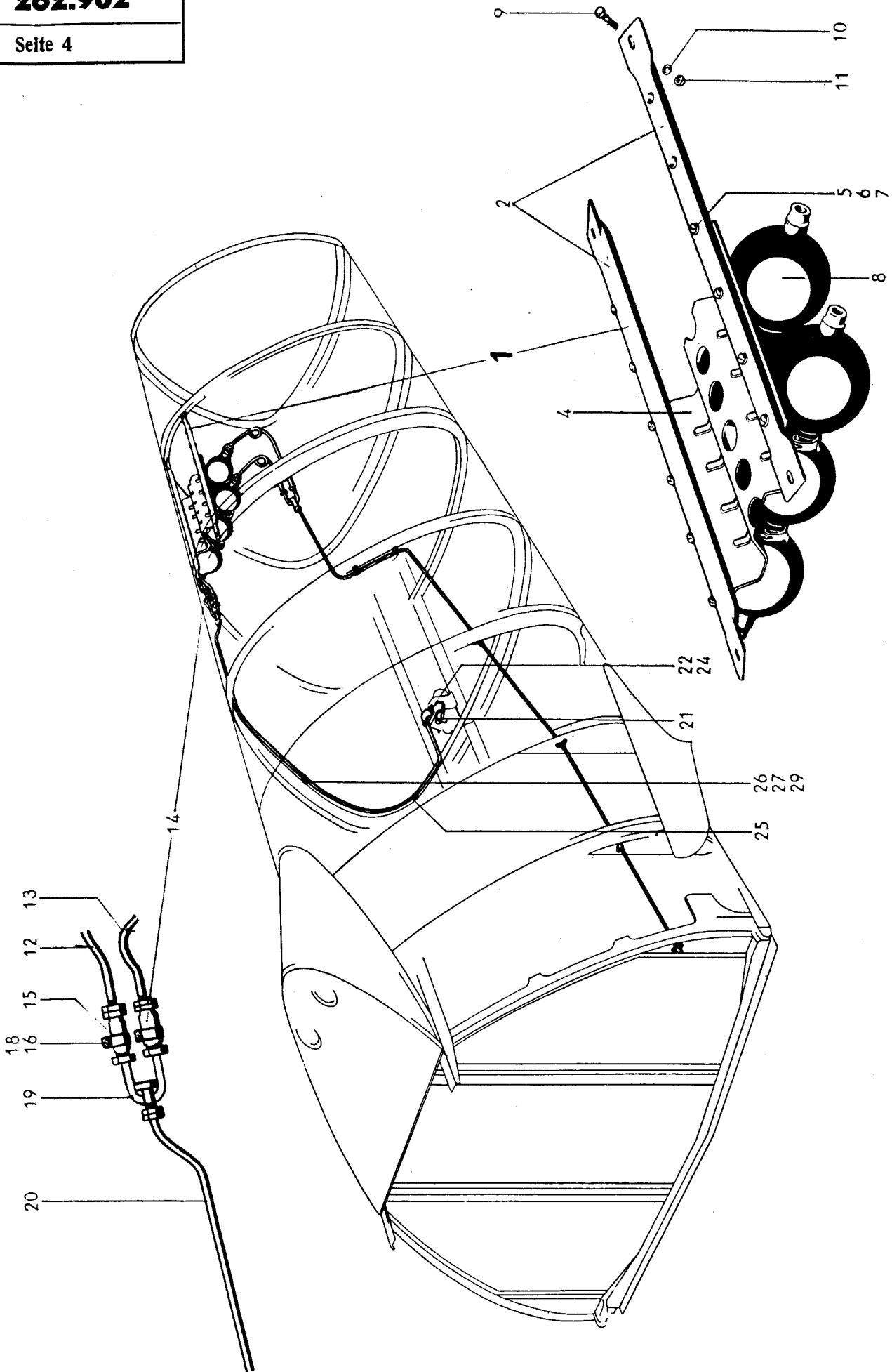


Unbefugte Verwendung ist strafbar und macht schadenersatzpflichtig

Betriebsgeräte im Rumpfhinterteil

Ausgabe: Oktober 1944

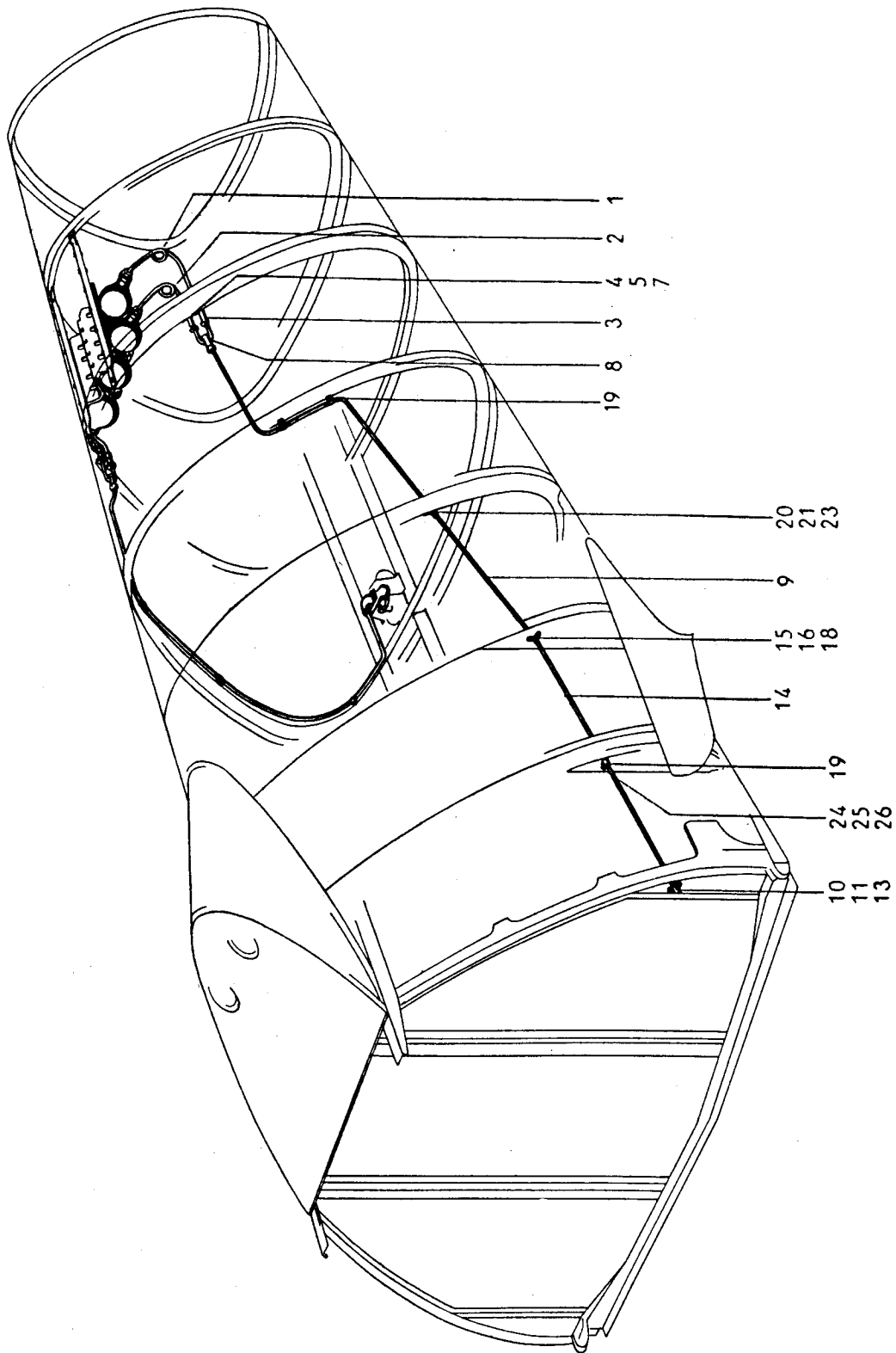
Änderungsstand siehe letztes Blatt
dieser Baugruppe



Unbefugte Verwendung ist strafbar und macht schadenersatzpflichtig

Unbefugte Verwendung ist strafbar und macht schadenersatzpflichtig

Werkstoff	Stück	Benennung	Ersatzteil-Nr.	Orts-Nr. oder Kennzeichen	Bemerkung
—	1	Sauerstoffflascheneinbau, vollständig	262.902-014	1	
		mit Orts-Nr. 2-8			
—	2	Träger	262.902-014 H 003	2	
—	1	Halterung für Kugelflasche, 2 Ltr.	FI 30525-2	3	
		Lieferant: Drägerwerk, Lübeck		4	
1	8	Linsenschraube	M 5 × 35 DIN 85	5	
1	8	Federring	B 5,3 DIN 127	6	
1	8	Sechskantmutter	M 5 LgN 14483.1	7	
—	2	Kugelflasche, 2 Ltr., mit Anschluß M 10 × 1	FI 30380-8	8	
		Lieferant: Drägerwerk, Lübeck			
1	4	Sechskantschraube	M 6 × 12 LgN 14180.1	9	
1	4	Scheibe	6 LgN 14533.1	10	
1	4	Sechskantmutter	M 6 AGGN 14487.2	11	
Leitungen rechts mit Befestigung					
—	1	Rohrleitung	262.902-012 H 002	12	
—	1	Rohrleitung	262.902-012 H 003	13	
—	2	Rückschlagventil	FI 417235	14	
		Lieferant: Drägerwerk Lübeck			
1	2	Rohrschelle	15 HsN 15808.1	15	
1	2	Linsenschraube	M 4 × 10 DIN 85	16	
				17	
1	2	Sechskantmutter	M 4 AGGN 14487.2	18	
—	1	Füll-T-Stück	FI 30435	19	
		Lieferant: Drägerwerk, Lübeck			
—	1	Rohrleitung	262.902-012 H 001	20	
—	1	Außenbordanschluß mit Absperrventil	FI 417233	21	
		Lieferant: Drägerwerk, Lübeck			
1	4	Linsenschraube	M 5 × 10 DIN 85	22	
				23	
1	4	Sechskantmutter	M 5 AGGN 14487.2	24	
5	3	Schlauch	262.902-013.001	25	
1	3	Rohrschelle	10 HsN 15808.1	26	
1	3	Linsenschraube	M 4 × 10 DIN 85	27	
				28	
1	3	Sechskantmutter	M 4 AGGN 14487.2	29	



Unbefugte Verwendung ist strafbar und macht schadenersatzpflichtig

Werkstoff	Stück	Benennung	Ersatzteil-Nr.	Orts-Nr. oder Kennzeichen	Bemerkung
		Leitungen links mit Befestigung			
—	1	Rohrleitung	262.902-011 H 003	1	
—	1	Rohrleitung	262.902-011 H 004	2	
	2	Rückschlagventil	FI 417235	3	
		Lieferant: Drägerwerk, Lübeck			
1	2	Rohrschelle	15 HsN 15808.1	4	
1	2	Linsenschraube	M 4×10 DIN 85	5	
				6	
1	2	Sechskantmutter	M 4 AGGN 14487.2	7	
—	1	Zapf-T-Stück	FI 30434	8	
		Lieferant: Drägerwerk, Lübeck			
—	1	Rohrleitung	262.902-011 H 002	9	
—	1	Trennstelle	FI 30437	10	
		Lieferant: Drägerwerk, Lübeck			
1	3	Linsenschraube	M 4×10 DIN 85	11	
				12	
1	3	Sechskantmutter	M 4 AGGN 14487.2	13	
—	1	Rohrleitung	262.902-011 H 001	14	
—	1	Trennstelle	FI 30437	15	
		Lieferant: Drägerwerk, Lübeck			
1	3	Linsenschraube	M 4×10 DIN 85	16	
				17	
1	3	Sechskantmutter	M 4 AGGN 14487.2	18	
5	6	Schlauch	262.902-013.002	19	
1	3	Rohrschelle	6 HsN 15808.1	20	
1	3	Linsenschraube	M 4×10 DIN 85	21	
				22	
1	3	Sechskantmutter	M 4 AGGN 14487.2	23	
1	1	Rundschele	6 MeN 15815.1	24	
1	2	Linsenschraube	M 4×10 DIN 85	25	
1	3	Sechskantmutter	M 4 AGGN 14487.2	26	

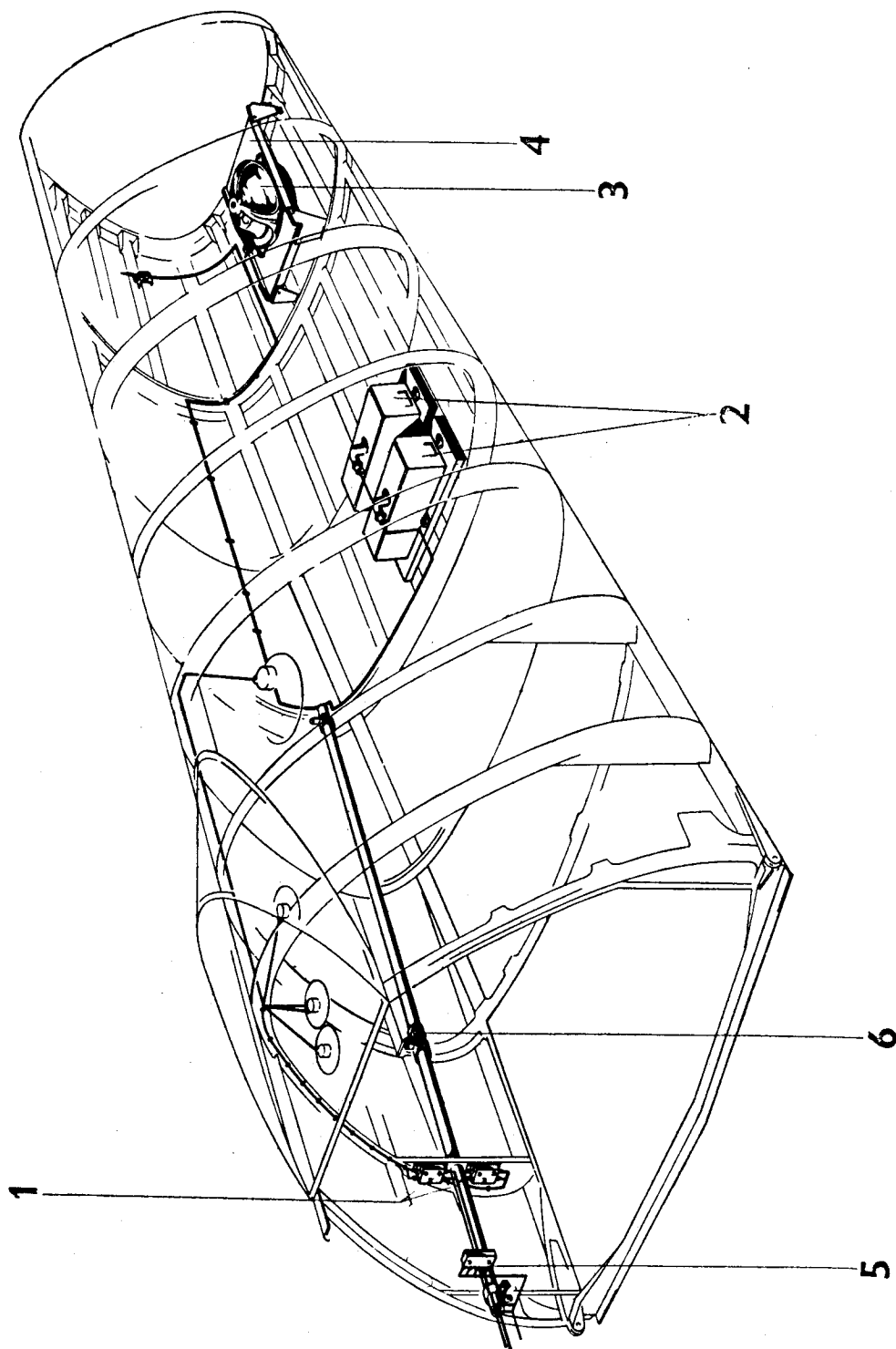
Unbefugte Verwendung ist strafbar und macht schadenersatzpflichtig

Unbefugte Verwendung ist strafbar und macht schadenersatzpflichtig

**Elt. Anlage
im Rumpfhinterteil**

Ausgabe: Oktober 1944

Änderungsstand siehe letztes Blatt
dieser Baugruppe

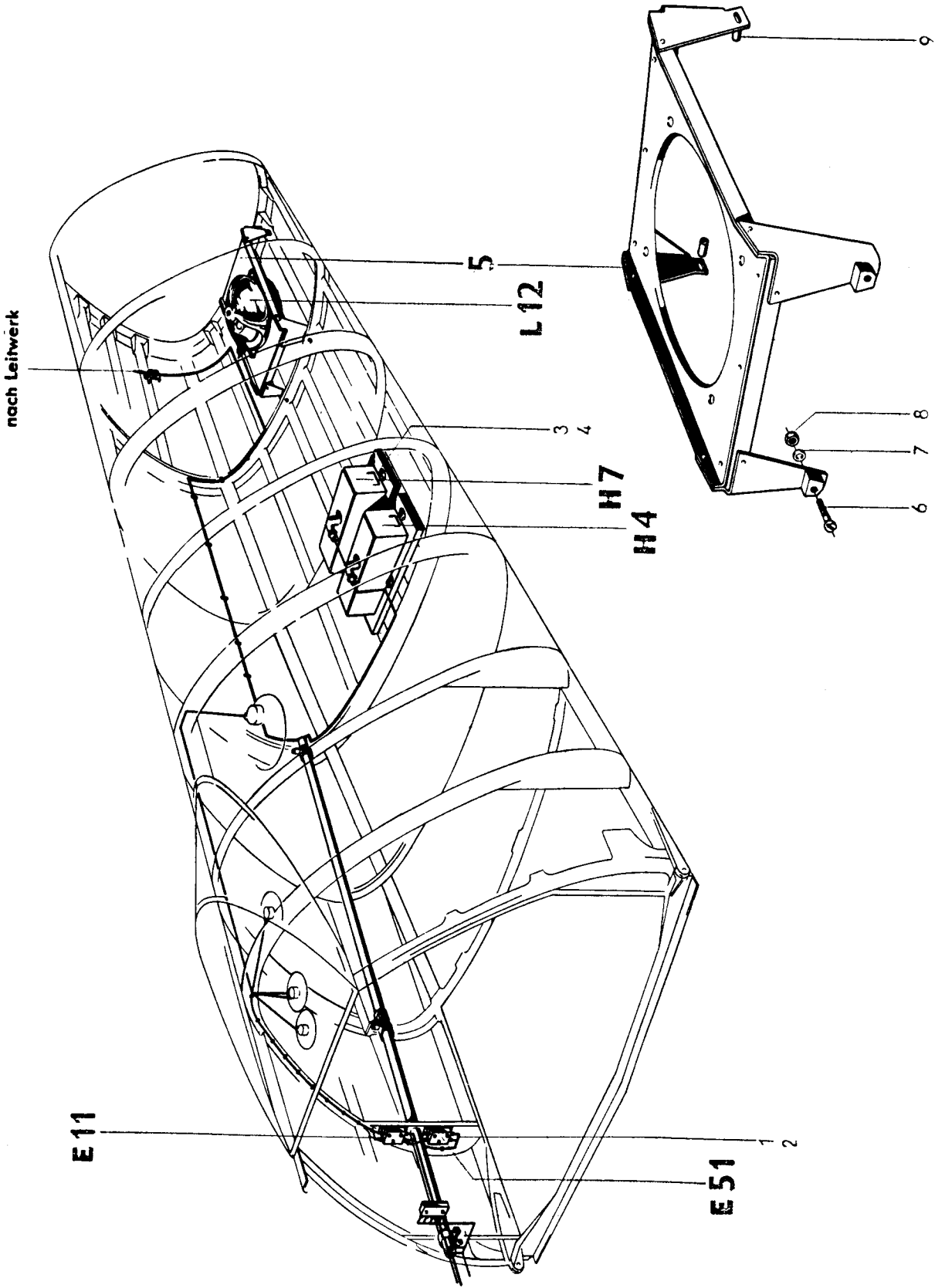


Unbefugte Verwendung ist strafbar und macht schadenersatzpflichtig

Untergruppen-Übersicht

Orts-Nr.	Vorkommen in Baugruppe	Benennung	Untergruppe	Seite Orts-Nr.
1	2	UKW-Entstörer	19-8206 A	5
2	2	Einheits-Abschußgerät	Ln 24513	5
3	1	Mutterkompaß	FI 23331	5
4	1	Halterung für Mutterkompaß	262.901-004	5/5
5	—	Leitungsgeräte und Leitungen	—	7-9
6	—	Leitungsbefestigungen	—	9

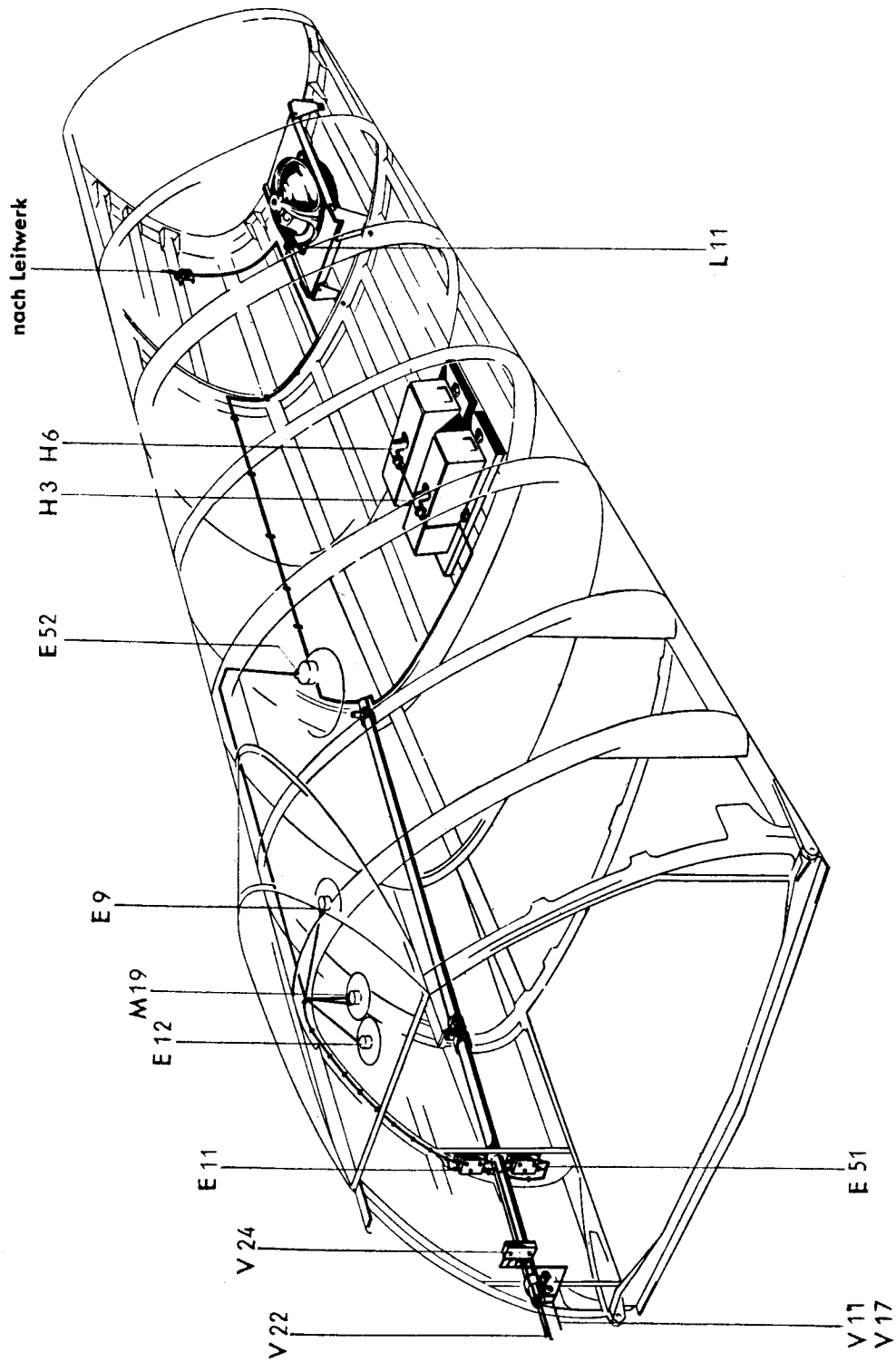
Unbefugte Verwendung ist strafbar und macht schadenersatzpflichtig



Unbefugte Verwendung ist strafbar und macht schadenersatzpflichtig

Werkstoff	Stück	Benennung	Ersatzteil-Nr.	Orts-Nr. oder Kennzeichen	Bemerkung
—	2	UKW-Entstörer	19-8206 A	E 11	
		Lieferant: Bosch, Stuttgart		E 51	
1	8	Linsenschraube	M 4×10 DIN 85	1	
1	8	Sechskantmutter	M 4 AGGN 14487.2	2	
—	2	Einheits-Abschußgerät	Ln 24513	H 4	
				H 7	
1	8	Senkschraube	M 6×15 DIN 63	3	
1	8	Sechskantmutter	M 6 AGGN 14487.2	4	
—	1	Mutterkompaß	FI 23331	L 12	
—	1	Halterung für Mutterkompaß, vollständig mit Orts-Nr. 6-8	262.901-004	5	
3	4	Zylinderschraube	M 6×30 LgN 14112	6	
3	4	Scheibe	6 LgN 14533.2	7	
3	4	Sechskantmutter	M 6 AGGN 14487.1	8	
1	2	Rohr	262.918-008.005	9	

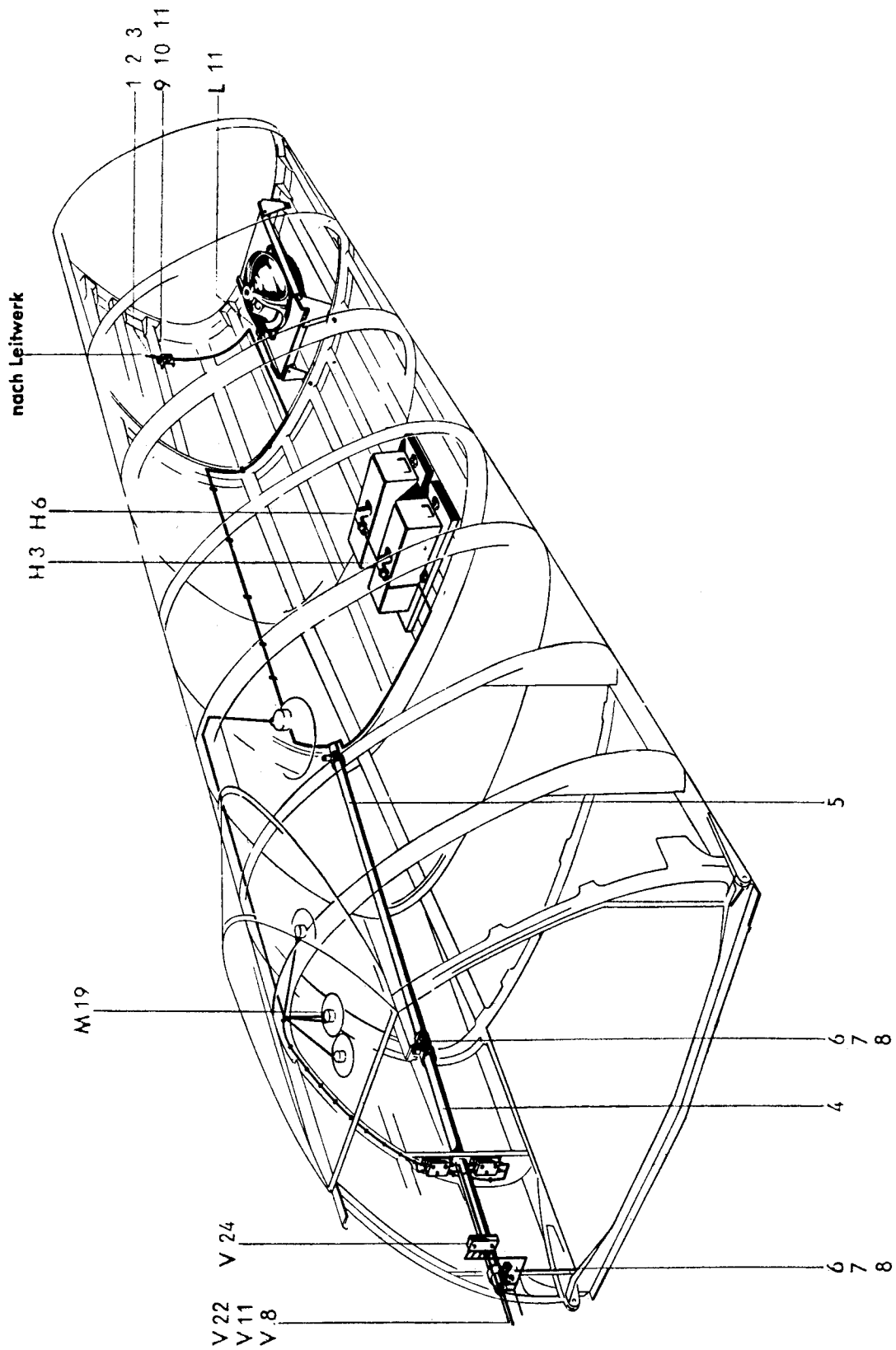
Unbefugte Verwendung ist strafbar und macht Schadenersatzpflichtig



Unbefugte Verwendung ist strafbar und macht schadenersatzpflichtig

Unbefugte Verwendung ist strafbar und macht schadenersatzpflichtig

Werkstoff	Stück	Benennung	Ersatzteil-Nr.	Orts-Nr. oder Kennzeichen	Bemerkung
		Leitungsgeräte und Leitungen			
—	1	Lüsterklemme	ER-777-2	V 24	
		Lieferfirma: Radio-Rim, Augsburg			
—	3	Rundsteckdose	FI 32627-2	E 9	
				E 12	
				E 52	
—	1	Rundsteckdose	FI 32628-1	M 19	
—	2	Steckdose	—	H 3	
		bestehend aus:		H 6	
		2 Steckgehäuse	FI 32110-4		
		2 Steckdoseneinsatz	FI 32110-9		
—	1	Steckdose	—	L 11	
		bestehend aus:			
		1 Winkelsteckgehäuse	FI 32619-1		
		1 Kontaktplatte	FI 23332-2		
		1 Leitungsverschraubung	FI 32953-2		
		1 Dichtring	FI 32950-2		
—	1	Leitung 0,5 (von V 22 nach Leitwerk).....	—	6 C	
—	1	Leitung 0,75 (von E 9 nach E 11)	—	33 E	
—	1	Leitung 0,75 (von E 9 nach E 11)	—	34 E	
—	1	Leitung 0,75 (von E 11 nach V 24)	—	35 E	
—	1	Leitung 0,75 (von E 11 nach V 11)	—	36 E	
—	1	Leitung 0,75 (von E 11 nach E 12)	—	37 E	
—	1	Leitung 0,75 (von E 11 nach E 12)	—	38 E	
—	1	Leitung 1,5 (von V 17 nach Leitwerk).....	—	110 E	
—	1	Leitung 1,5 (von V 17 nach Leitwerk).....	—	111 E	
—	1	Leitung 1,5 (von V 17 nach Leitwerk).....	—	112 E	
—	1	Leitung 0,75 (von V 17 nach Leitwerk).....	—	113 E	
—	1	Leitung 0,75 (von V 17 nach Leitwerk).....	—	114 E	
—	1	Leitung 0,75 (von V 24 nach E 51)	—	124 E	
—	1	Leitung 0,75 (von V 11 nach E 51)	—	125 E	
—	1	Leitung 0,75 (von E 51 nach E 52)	—	126 E	
—	1	Leitung 0,75 (von E 51 nach E 52)	—	127 E	
—	1	Leitung 0,5 (von V 11 nach H 3)	—	6 H	
—	1	Leitung 0,5 (von V 11 nach H 3)	—	7 H	
—	1	Leitung 0,5 (von V 11 nach H 3)	—	8 H	
—	1	Leitung 0,5 (von V 11 nach H 3)	—	9 H	
—	1	Leitung 0,5 (von V 11 nach H 3)	—	14 H	
—	1	Leitung 0,5 (von V 11 nach H 6)	—	15 H	
—	1	Leitung 0,5 (von H 3 nach H 6)	—	16 H	



Unbefugte Verwendung ist strafbar und macht schadenersatzpflichtig

Werkstoff	Stück	Benennung	Ersatzteil-Nr.	Orts-Nr. oder Kennzeichen	Bemerkung
—	1	Leitung 0,5 (von H 3 nach H 6)	—	17 H	
—	1	Leitung 0,5 (von H 3 nach H 6)	—	18 H	
—	1	Leitung 0,5 (von H 3 nach H 6)	—	19 H	
—	1	Leitung 0,5 (von V 8 nach L 11)	—	15 L	
—	1	Leitung 0,5 (von V 8 nach L 11)	—	16 L	
—	1	Leitung 0,5 (von V 8 nach L 11)	—	17 L	
—	1	Leitung 0,5 (von V 11 nach L 11)	—	18 L	
—	1	Leitung 0,5 (von V 24 nach L 11)	—	19 L	
—	1	Leitung 0,5 (von V 8 nach M 19)	—	30 M	
—	1	Leitung 0,5 (von V 8 nach M 19)	—	31 M	
—	1	Leitung 0,5 (von V 24 nach M 19)	—	33 M	
—	1	Leitung 0,75 (von V 24 nach Leitwerk)	—	5 V	
—	1	Leitung 2,5 (von V 22 nach V 24)	—	9 V	
—	1	Leitung 2,5 (von V 22 nach V 24)	—	11 V	
—	1	Leitungsverbinder 0,5	DIN 9275	1	
—	3	Leitungsverbinder 0,75	DIN 9275	2	
—	3	Leitungsverbinder 1,5	DIN 9275	3	
		Leitungsbefestigungen			
6	1	Rohr	262.918-008.006	4	
6	1	Rohr	262.918-008.007	5	
3	4	Rundschele	210.960-026.009	6	
1	8	Linsenschraube	M 4×15 DIN 85	7	
1	8	Sechskantmutter	M 4 AGGN 14487.2	8	
1	1	Profil	410.978-027.001	9	
1	1	Linsenschraube	M 4×25 DIN 85	10	
1	1	Sechskantmutter	M 4 AGGN 14487.2	11	

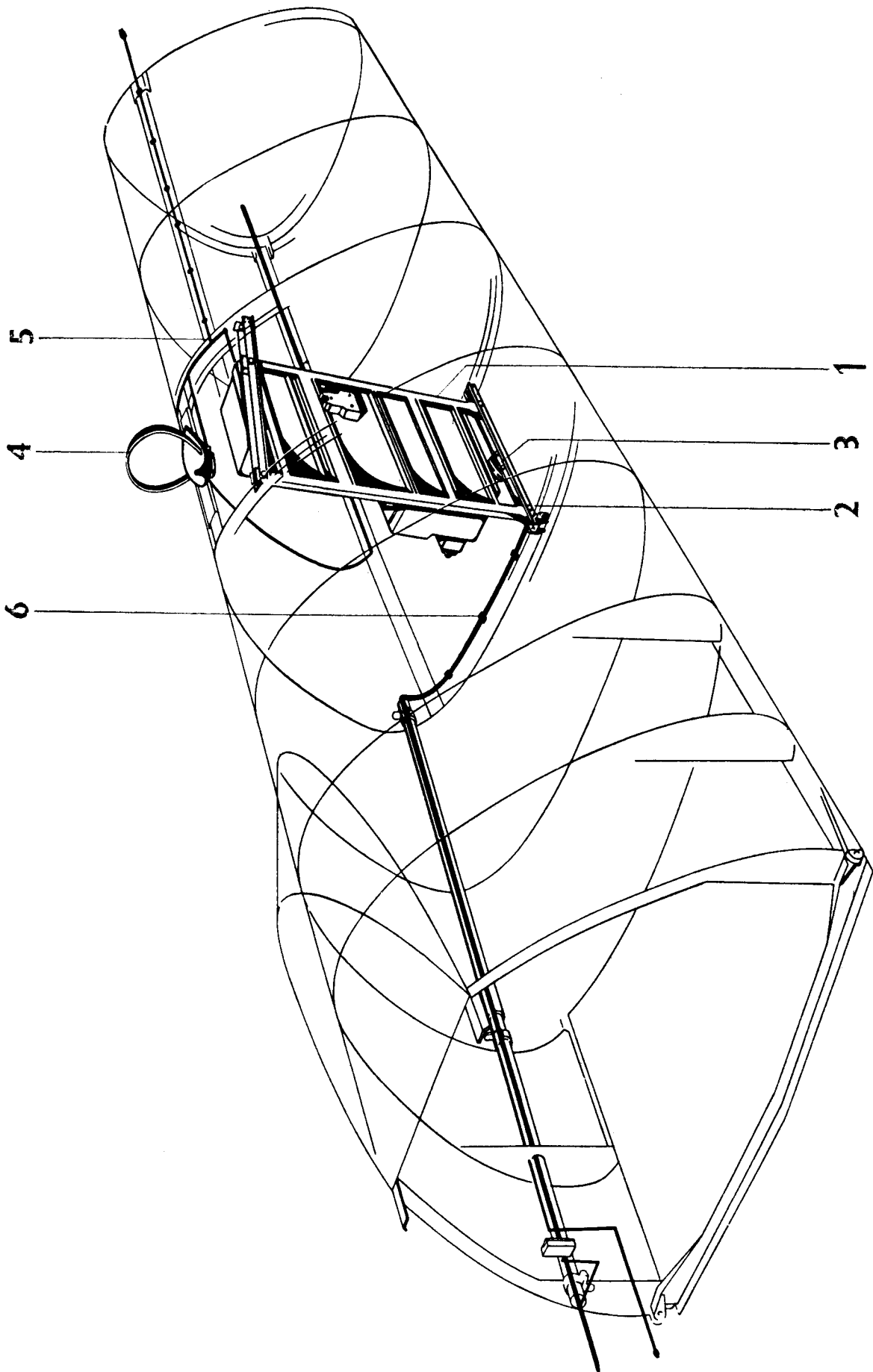
Unbefugte Verwendung ist strafbar und macht schadenersatzpflichtig

Unbefugte Verwendung ist strafbar und macht schadenersatzpflichtig

FuG 16 ZY
im Rumpfhinterteil

Ausgabe: Oktober 1944

Änderungsstand siehe letztes Blatt
dieser Baugruppe

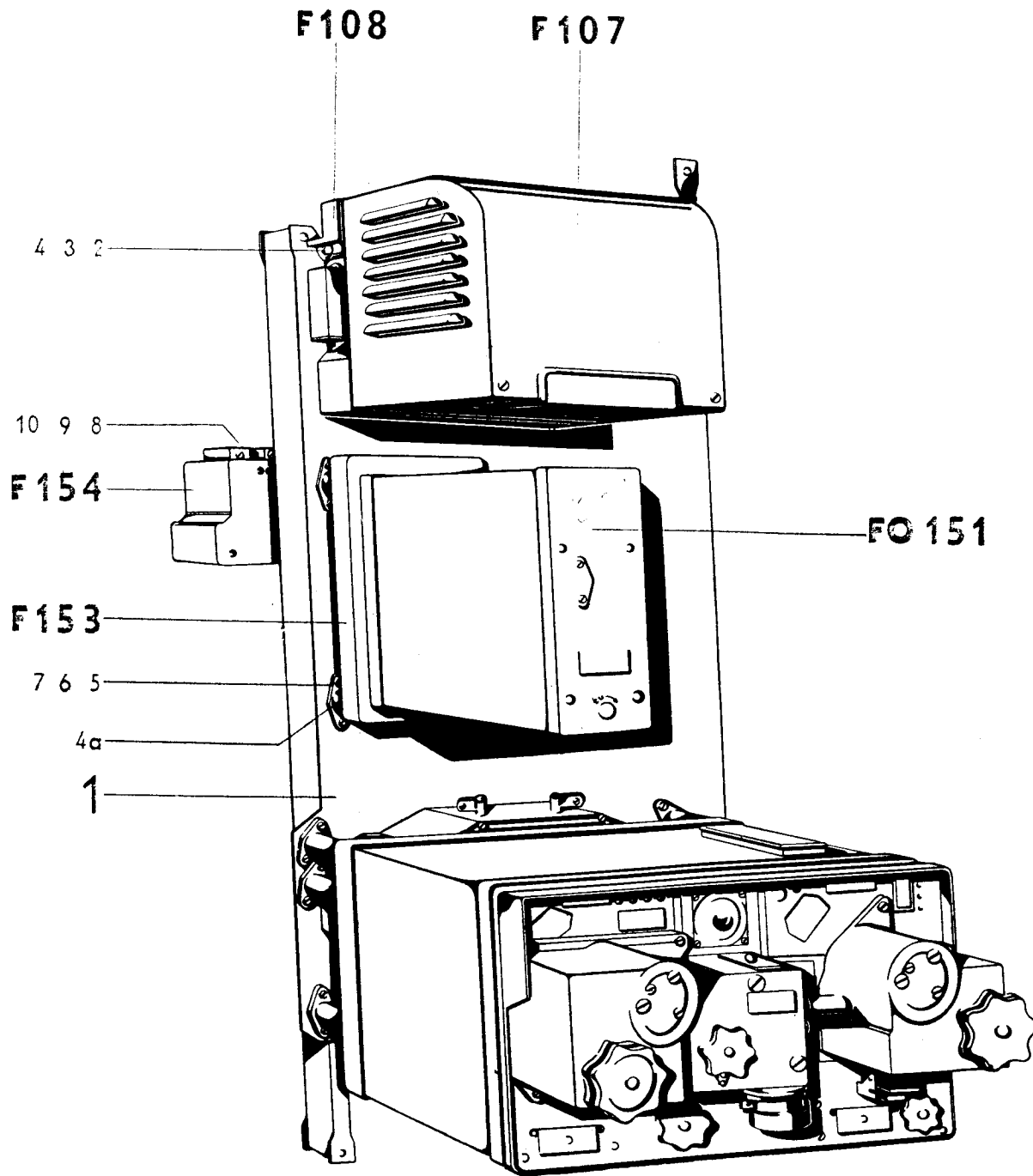


Unbefugte Verwendung ist strafbar und macht schadenersatzpflichtig

Untergruppen-Übersicht

Orts-Nr.	Vorkommen in Baugruppe	Benennung	Untergruppe	Seite Orts-Nr.
1	1	Geräteträger	262.921-Z 001	5-11
2	—	Befestigungsteile für Geräteträger	—	7
3	1	Einstellschlüssel	Ln 27854	13
4	1	Peilrahmen	Ln 27226	13
5	—	Leitungsgeräte und Leitungen im Rumpfhinterteil	—	15
6	—	Leitungsbefestigungen	—	15

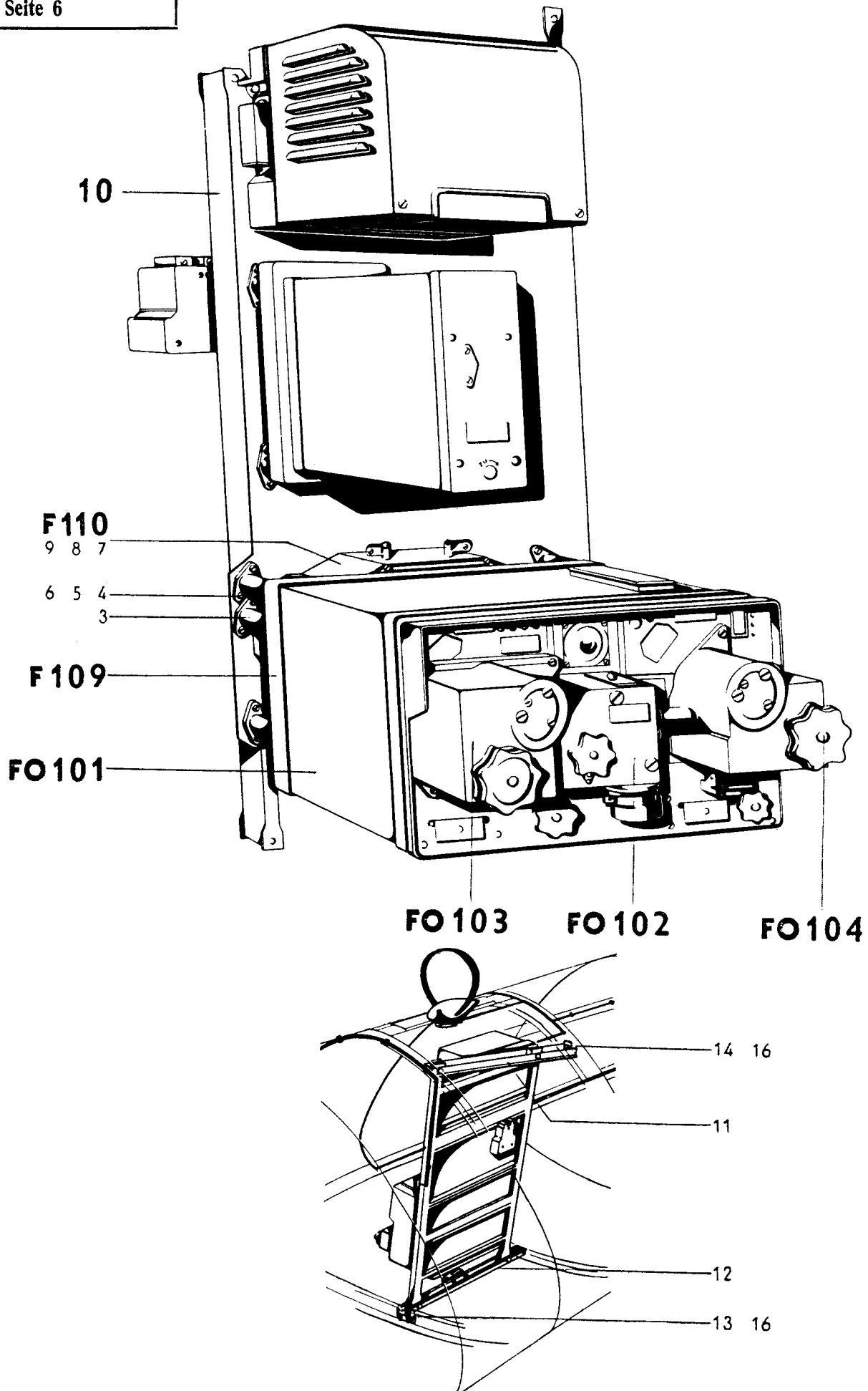
Unbefugte Verwendung ist strafbar und macht schadenersatzpflichtig



Unbefugte Verwendung ist strafbar und macht schadenersatzpflichtig

Werkstoff	Stück	Benennung	Ersatzteil-Nr.	Orts-Nr. oder Kennzeichen	Be-merkung
—	1	Geräteträger vollständig einschließlich Seite 4-11	262.921-Z 001	1	
—	1	Umformer	Ln 26985	F 107	
—	1	Fußplatte	Ln 26986	F 108	
1	3	Sechskantschraube	M 6×60 DIN 9380	2	
1	3	Scheibe	6 LgN 14533.1	3	
3	3	Sechskantmutter	M 6 AGGN 14487.1	4	
—	1	Zielflugvorsatzgerät	Ln 27219	FO 151	
—	1	Aufhängerahmen	Ln 27218	F 153	
—	4	Rahmenbefestigungsgummi	Ln 28048-1	4a	
1	8	Linsenschraube	M 4×40 DIN 85	5	
1	8	Scheibe	4 LgN 14533.1	6	
1	8	Sechskantmutter	M 4 AGGN 14487.2	7	
—	1	Verteilerdose	Ln 27209	F 154	
1	3	Linsenschraube	M 4×25 DIN 85	8	
1	3	Scheibe	4 LgN 14533.1	9	
1	3	Sechskantmutter	M 4 AGGN 14487.2	10	

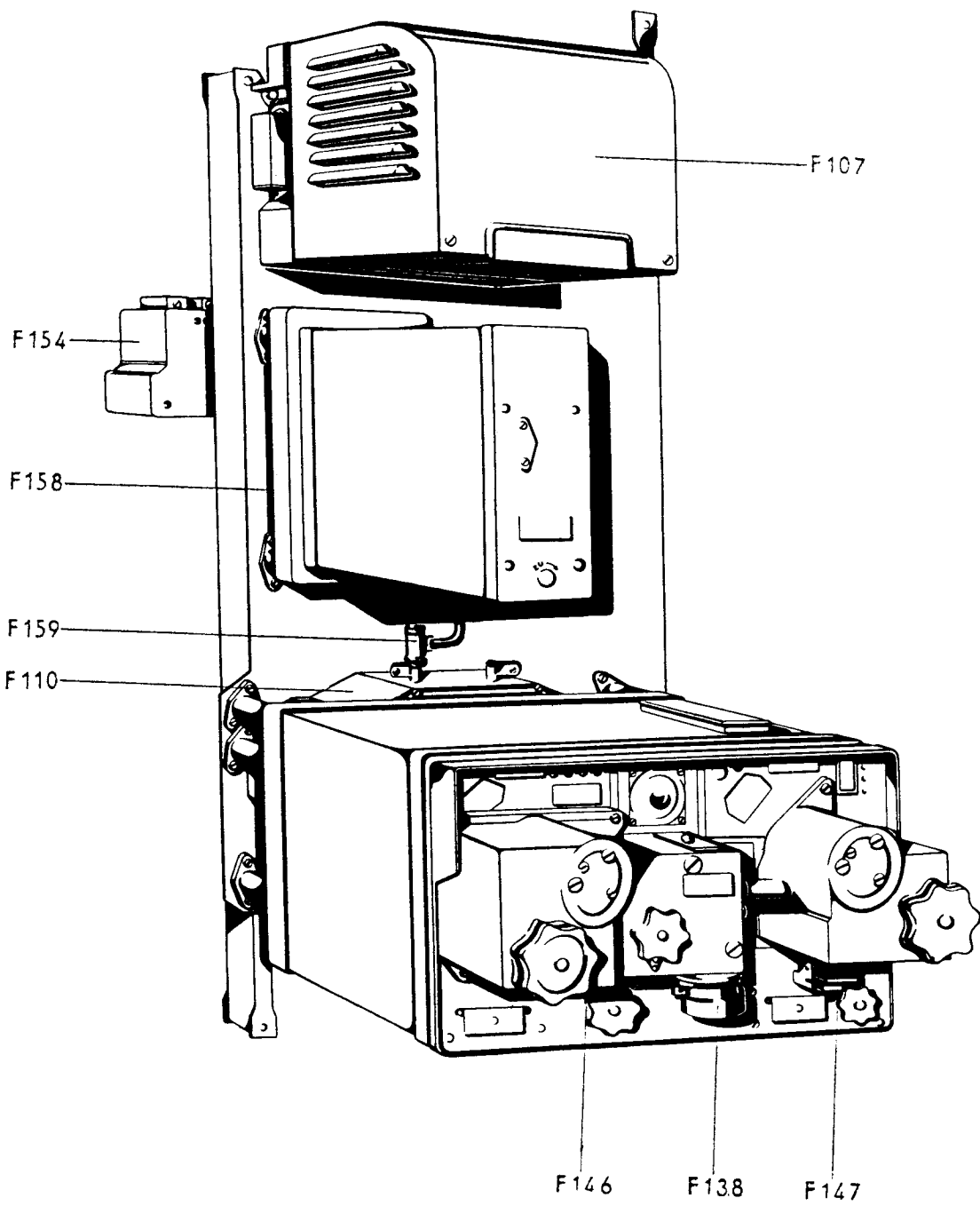
Unbefugte Verwendung ist strafbar und macht schadenersatzpflichtig



Unbefugte Verwendung ist strafbar und macht schadenersatzpflichtig

Werkstoff	Stück	Benennung	Ersatzteil-Nr.	Orts-Nr. oder Kennzeichen	Be-merkung
—	1	Geräteblock	Ln 27211-2	FO 101	
—	1	Fernantrieb	Ln 27279	FO 103	
—	1	Fernantrieb	Ln 27186	FO 102	
—	1	Fernantrieb	Ln 27278	FO 104	
—	1	Aufhängerahmen	Ln 27216	F 109	
—	6	Rahmenbefestigungsgummi	Ln 28048-1	3	
1	12	Linsenschraube	M 4×40 DIN 85	4	
1	12	Scheibe	4 LgN 14533.1	5	
1	12	Sechskantmutter	M 4 AGGN 14487.2	6	
—	1	Verteilerkasten	Ln 27215	F 110	
1	3	Linsenschraube	M 4×25 DIN 85	7	
1	3	Scheibe	4 LgN 14533.1	8	
1	3	Sechskantmutter	M 4 AGGN 14487.2	9	
—	1	Rahmen, vollständig	209.984-002	10	
		Befestigungsteile für Geräteträger.			
—	1	Oberer Träger	262.921-005 H 001	11	
—	1	Unterer Träger	262.921-005 H 002	12	
1	2	Sechskantschraube	M 6×30 DIN 9380	13	
1	3	Sechskantschraube	M 6×16 DIN 9380	14	
3	5	Sechskantmutter	M 6 AGGN 14487.1	16	

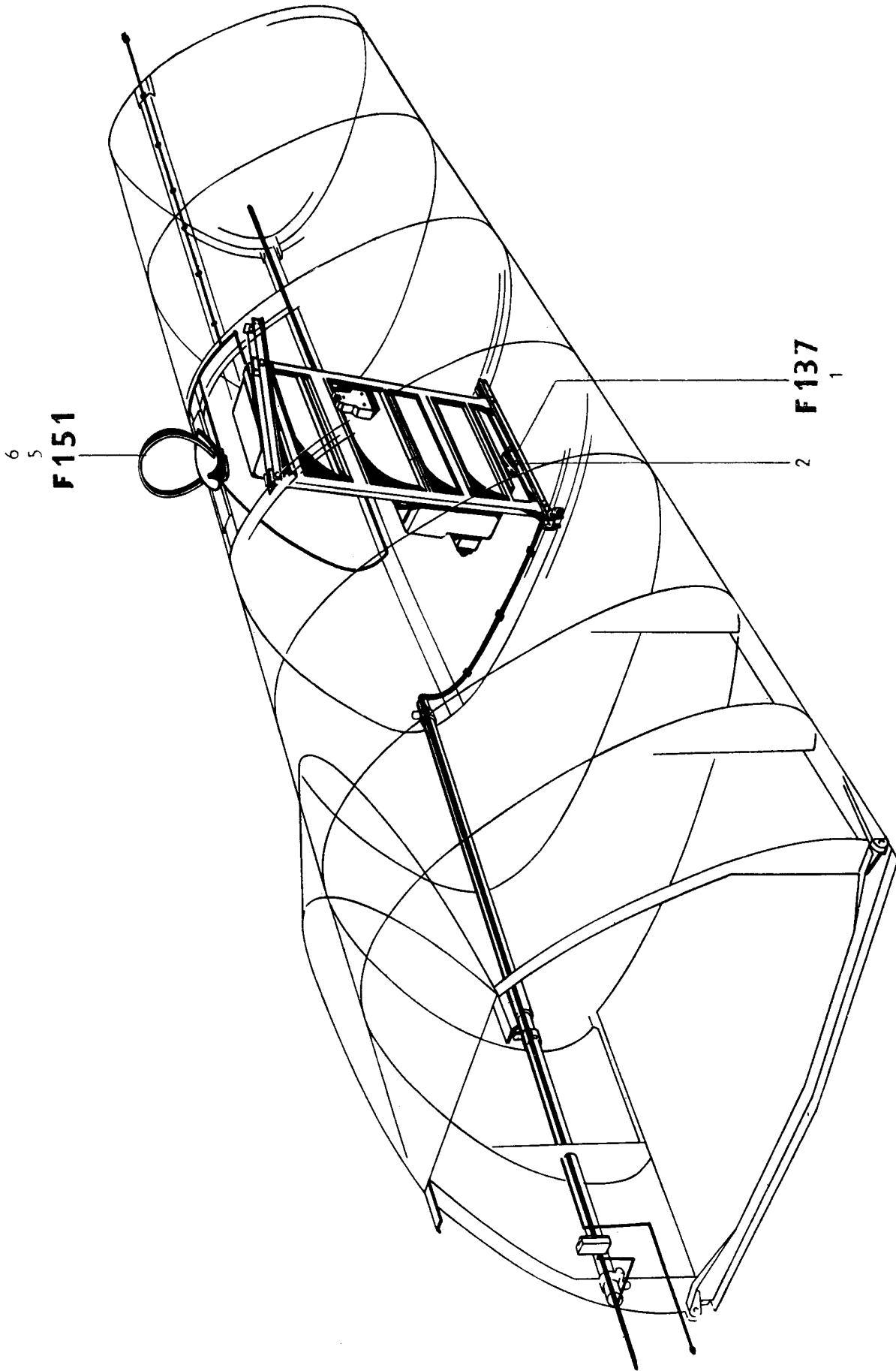
Unbefugte Verwendung ist strafbar und macht Schadenersatzpflichtig



Unbefugte Verwendung ist strafbar und macht schadenersatzpflichtig

Werkstoff	Stück	Benennung	Ersatzteil-Nr.	Orts-Nr. oder Kennzeichen	Bemerkung
		Leitungsgeräte und Leitungen am Geräteträger			
—	2.	HF-Stecker	Ln 26992	} F 158 F 159	
—	1	Brechkupplung	Ln 27189		F 138
—	2	Steckdose	—	} F 146 F 147	
		bestehend aus:			
		2 Steckgehäuse	FI 32110-4		
		2 Steckdoseneinsatz	FI 32110-9		
—	1	Leitung 1,5 (von F 158 nach F 159)	—	1006 F	
—	1	Leitung 2,5 (von F 107 nach Geräteträger)	—	1020 F	
—	1	Leitung 1,5 (von F 107 nach F 110)	—	1022 F	
—	1	Leitung 0,5 (von F 154 nach F 110)	—	1023 F	
—	1	Leitung 2,5 (von F 107 nach Geräteträger)	—	1040 F	
—	1	Leitung 1,5 (von F 107 nach F 110)	—	1042 F	
—	1	Leitung 0,5 (von F 154 nach F 110)	—	1043 F	
—	1	Leitung 0,5 (von F 110 nach Geräteträger)	—	1044 F	
—	1	Leitung 0,5 (von F 110 nach F 147)	—	1048 F	
—	1	Leitung 0,5 (von F 110 nach F 146)	—	1049 F	
—	1	Leitung 0,5 (von F 107 nach F 110)	—	1060 F	
—	1	Leitung 0,5 (von F 110 nach F 154)	—	1061 F	
—	1	Leitung 0,5 (von F 107 nach F 110)	—	1070 F	
—	1	Leitung 0,5 (von F 110 nach F 154)	—	1071 F	
—	1	Leitung 0,5 (von F 107 nach F 110)	—	1080 F	
—	1	Leitung 0,5 (von F 107 nach F 110)	—	1085 F	
—	1	Leitung 0,5 (von F 107 nach F 154)	—	1090 F	
—	1	Leitung 0,5 (von F 107 nach F 110)	—	1095 F	
—	1	Leitung 0,5 (von F 146 nach Geräteträger)	—	1104 F	
—	1	Leitung 0,5 (von F 146 nach Geräteträger)	—	1105 F	
—	1	Leitung 0,5 (von F 146 nach Geräteträger)	—	1106 F	
—	1	Leitung 0,5 (von F 146 nach Geräteträger)	—	1107 F	
—	1	Leitung 0,5 (von F 147 nach Geräteträger)	—	1108 F	
—	1	Leitung 0,5 (von F 147 nach Geräteträger)	—	1109 F	
—	1	Leitung 0,5 (von F 147 nach Geräteträger)	—	1110 F	
—	1	Leitung 0,5 (von F 147 nach Geräteträger)	—	1111 F	

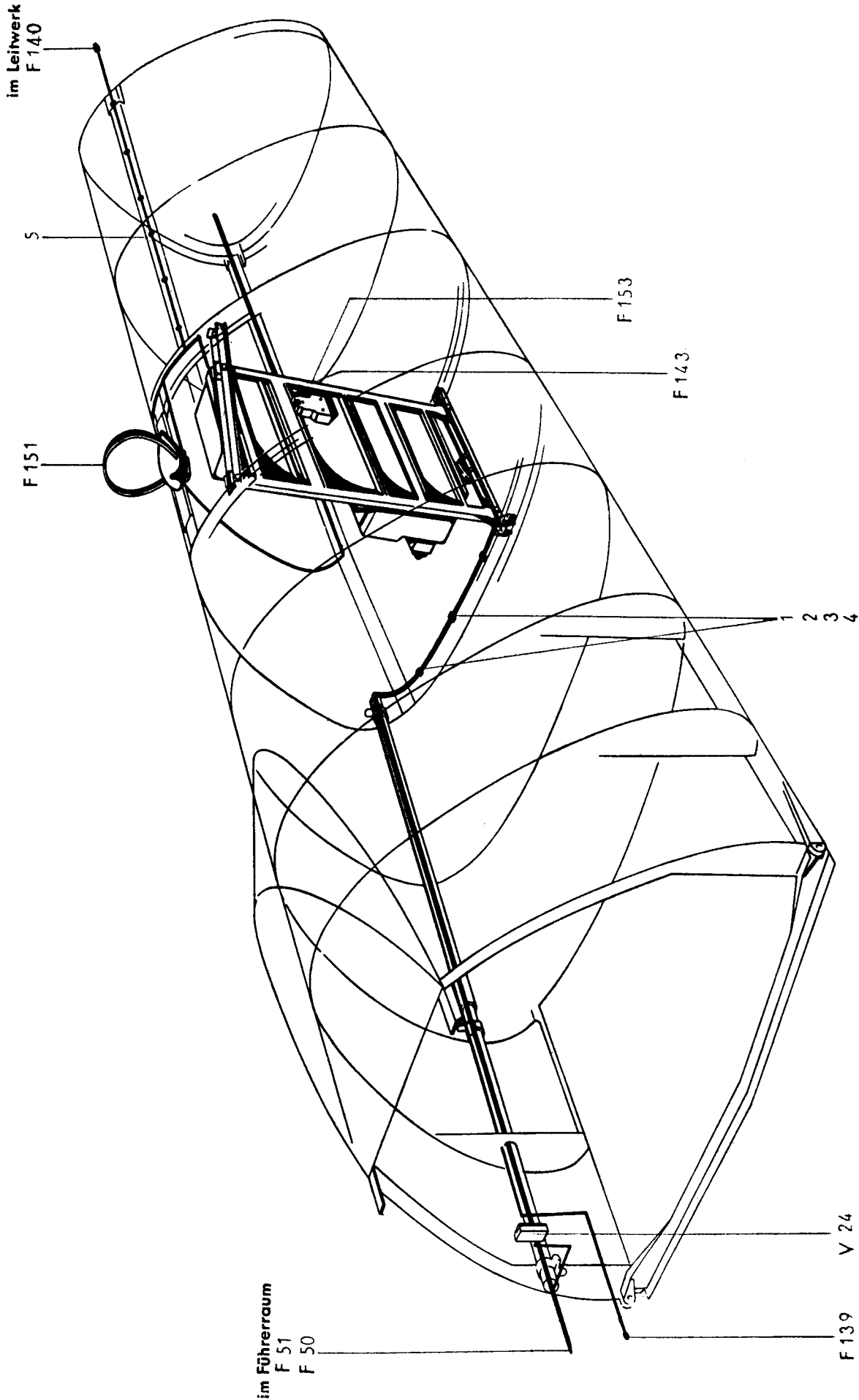
Unbefugte Verwendung ist strafbar und macht schadenersatzpflichtig



Unbefugte Verwendung ist strafbar und macht Schadenersatzpflichtig

Werkstoff	Stück	Benennung	Ersatzteil-Nr.	Orts-Nr. oder Kennzeichen	Bemerkung
—	1	Einstellschlüssel	Ln 27854	F 137	
—	1	Halter	Ln 27855	1	
1	2	Halbrundholzschraube	4×20 DIN 96	2	
—	1	Peilrahmen	Ln 27226	F 151	
1	3	Linsenschraube	M 5×15 DIN 85	5	
1	3	Federring	B 5 DIN 127	6	

Unbefugte Verwendung ist strafbar und macht Schadenersatzpflichtig



Unbefugte Verwendung ist strafbar und macht schadenersatzpflichtig

Unbefugte Verwendung ist strafbar und macht schadenersatzpflichtig

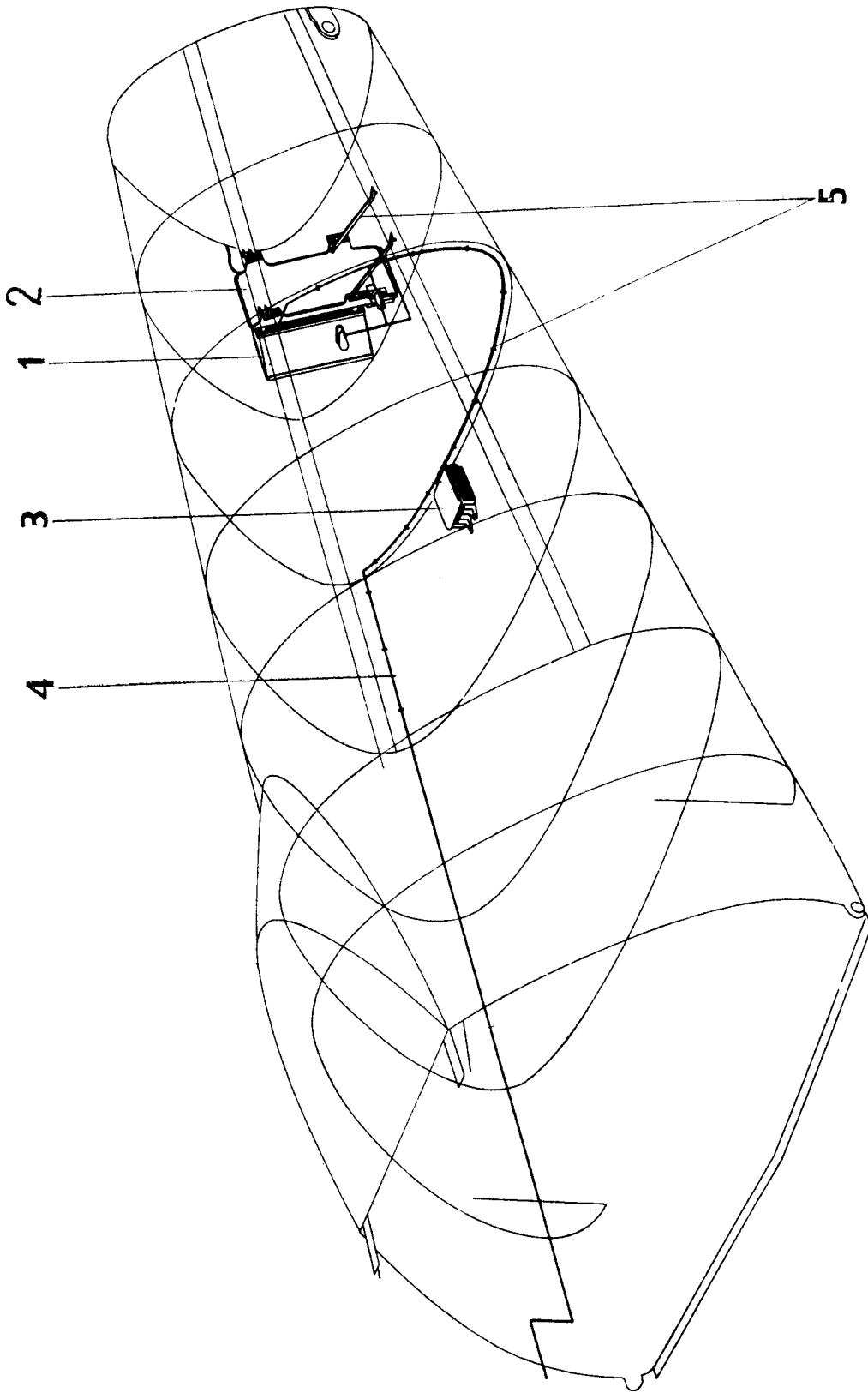
Werkstoff	Stück	Benennung	Ersatzteil-Nr.	Orts-Nr. oder Kennzeichen	Bemerkung
		Leitungsgeräte und Leitungen im Rumpfhinterteil			
—	3	HF-Stecker	Ln 26992	F 139 F 140 F 143	
—	1	Leitung 1,5 (von F 140 nach F 143).....	—	1003 F	
—	1	Leitung 2×1,38 (von F 151 nach F 153).....	—	1005 F	
—	1	Leitung 2,5 (von V 24 nach).....	—	1020 FO1	
—	1	Leitung 2,5 (von F 51 nach).....	—	1040 FO1	
—	1	Leitung 0,5 (von F 50 nach).....	—	1044 FO1	
—	1	Leitung 0,5 (von F 50 nach).....	—	1104 FO1	
—	1	Leitung 0,5 (von F 50 nach).....	—	1105 FO1	
—	1	Leitung 0,5 (von F 50 nach).....	—	1106 FO1	
—	1	Leitung 0,5 (von F 50 nach).....	—	1107 FO1	
—	1	Leitung 0,5 (von F 50 nach).....	—	1108 FO1	
—	1	Leitung 0,5 (von F 50 nach).....	—	1109 FO1	
—	1	Leitung 0,5 (von F 50 nach).....	—	1110 FO1	
—	1	Leitung 0,5 (von F 50 nach).....	—	1111 FO1	
—	1	Leitung 0,5 (von F 50 nach).....	—	1126 FO1	
—	1	Leitung 0,5 (von F 50 nach).....	—	1127 FO1	
—	1	Leitung 0,5 (von F 51 nach).....	—	1135 FO1	
—	1	Leitung 0,5 (von F 51 nach).....	—	1138 FO1	
—	1	Leitung 0,5 (von F 51 nach).....	—	1140 FO2	
—	1	Leitung 0,5 (von F 51 nach).....	—	1140 FO3	
—	1	Leitung 0,5 (von F 51 nach).....	—	1141 FO2	
—	1	Leitung 0,5 (von F 51 nach).....	—	1141 FO3	
—	1	Leitung 0,5 (von F 51 nach).....	—	1146 FO1	
—	1	Leitung 0,5 (von F 51 nach).....	—	1150 FO1	
—	1	Leitung 0,5 (von F 51 nach).....	—	1151 FO1	
—	1	Leitung 0,5 (von F 51 nach).....	—	1152 FO1	
—	1	Leitung 0,5 (von F 110 nach).....	—	1051 FO1	
		Leitungsbefestigungen			
3	3	Rohrschelle	25 HsN 15808	1	
1	3	Linsenschraube	M 4×15 DIN 85	2	
3	3	Sechskantmutter	M 4 AGGN 14487.2	4	
—	6	Vofa-Schelle	10 Type D 2	5	
		Lieferant: Vorbrüggen, Düsseldorf			

Unbefugte Verwendung ist strafbar und macht Schadenersatzpflichtig

FuG 25 a
im Rumpfhinterteil

Ausgabe: Oktober 1944

Änderungsstand siehe letztes Blatt
dieser Baugruppe

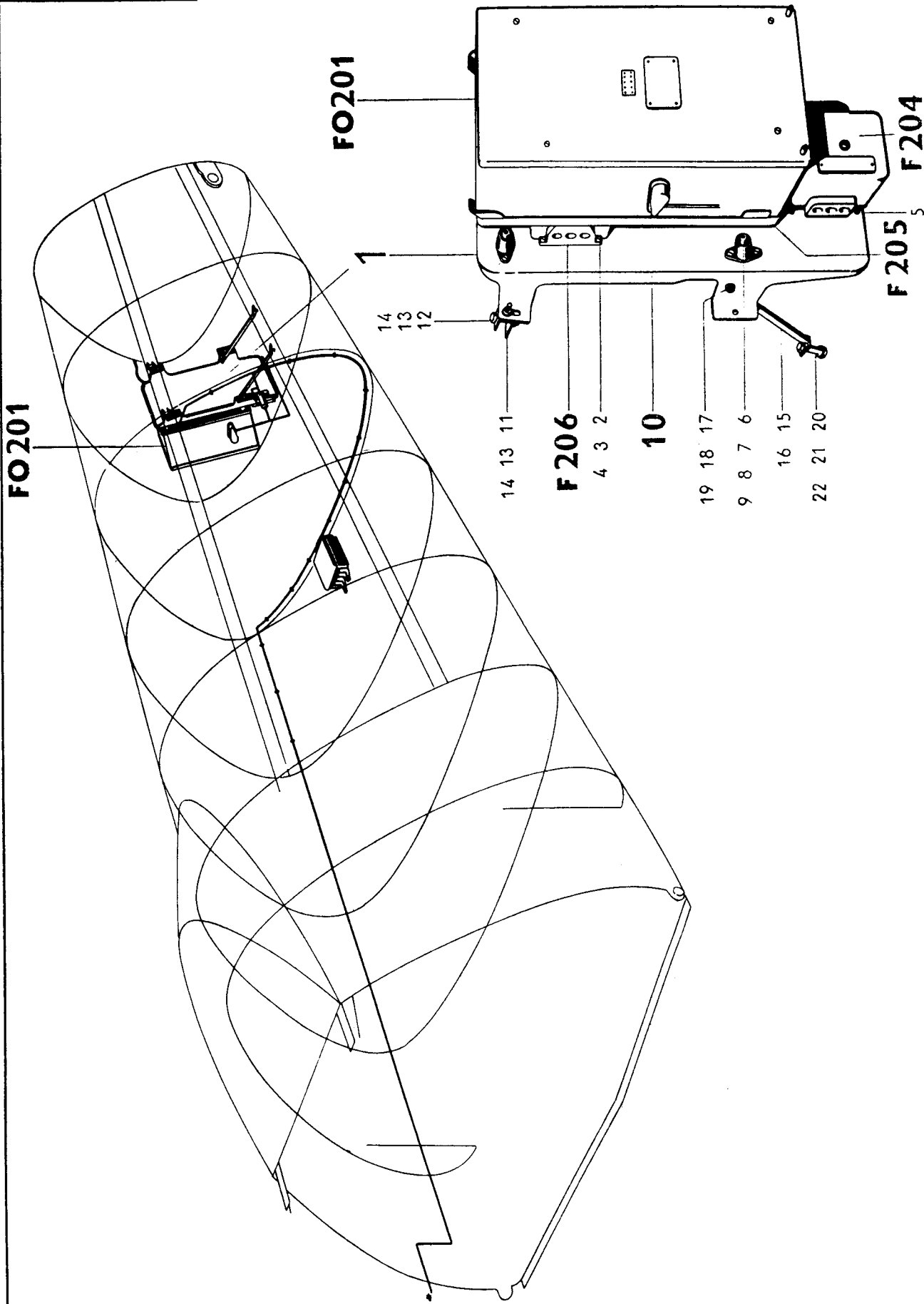


Unbefugte Verwendung ist strafbar und macht schadenersatzpflichtig

Untergruppen-Übersicht

Orts-Nr.	Vorkommen in Baugruppe	Benennung	Untergruppe	Seite Orts-Nr.
1	1	Sende-Empfangsgerät	Ln 28809	5
2	1	Geräteträger	262.926-Z 001	5/1
3	1	Antennenanpassungsgerät	Ln 28815	7
4	—	Leitungsgeräte und Leitungen	—	7
5	—	Befestigungsteile	—	5-7

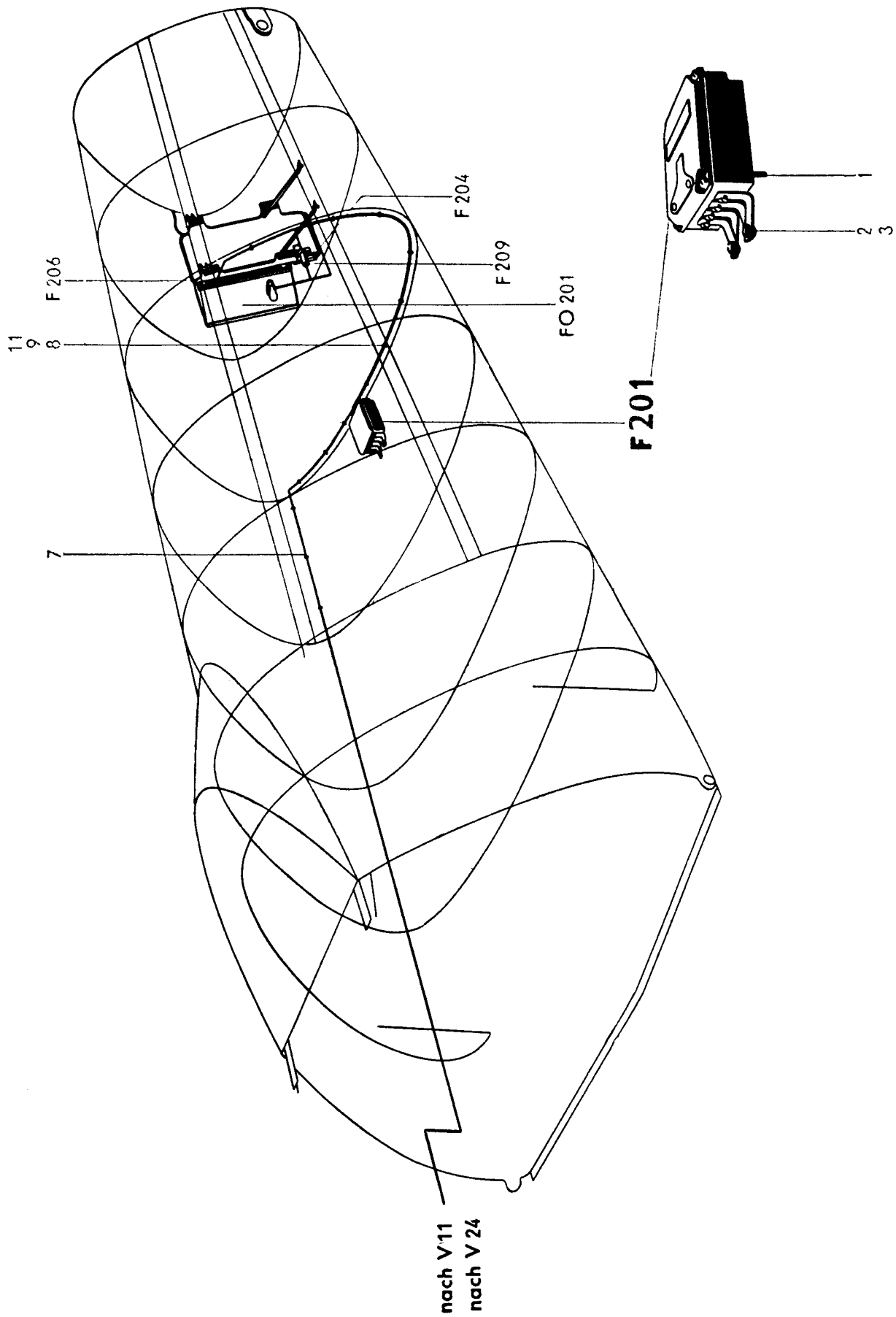
Unbefugte Verwendung ist strafbar und macht schadenersatzpflichtig



Unbefugte Verwendung ist strafbar und macht schadenersatzpflichtig

Werkstoff	Stück	Benennung	Ersatzteil-Nr.	Orts-Nr. oder Kennzeichen	Be-merkung
—	1	Sende-Empfangsgerät	Ln 28809	FO 201	
—	1	Geräteträger, vollständig	262.926-Z 001	1	
		mit Orts-Nr. F 206-10			
—	1	Verteilerdose	Ln 28805	F 206	
1	4	Linsenschraube	M 4×20 DIN 85	2	
1	4	Scheibe	4 LgN 14533.1	3	
1	4	Sechskantmutter	M 4 AGGN 14487.2	4	
—	1	Widerstandskasten	Ln 28806	F 204	
1	3	Sechskantmutter	M 4 LgN 14483.1	5	
—	1	Aufhängerahmen	Ln 28802	F 205	
—	4	Rahmenbefestigungsgummi	Ln 28048	6	
1	8	Linsenschraube	M 4×15 DIN 85	7	
1	8	Scheibe	4 LgN 14533.1	8	
1	8	Sechskantmutter	M 4 AGGN 14487.2	9	
—	1	Platte, vollständig	262.926-010	10	
		Befestigungsteile für Geräteträger			
—	2	Bügel	262.926-005 H 001	11	
1	2	Sechskantschraube	M 6×30 LgN 14180.1	12	
1	4	Scheibe	6 LgN 14533.1	13	
1	4	Sechskantmutter	M 6 AGGN 14487.2	14	
1	1	Stütze	262.926-005.002	15	
1	1	Stütze	262.926-005.005	16	
1	2	Sechskantschraube	M 6×14 LgN 14180.1	17	
1	2	Scheibe	6 LgN 14533.1	18	
1	2	Sechskantmutter	M 6 AGGN 14487.2	19	
1	2	Sechskantschraube	M 6×30 LgN 14180.1	20	
1	2	Scheibe	6 LgN 14533.1	21	
1	2	Sechskantmutter	M 6 AGGN 14487.2	22	

Unbefugte Verwendung ist strafbar und macht schadenersatzpflichtig



Unbefugte Verwendung ist strafbar und macht schadenersatzpflichtig

Werkstoff	Stück	Benennung	Ersatzteil-Nr.	Orts-Nr. oder Kennzeichen	Bemerkung
—	1	Antennenanpassungsgerät	Ln 28815	F 201	
1	4	Linsenschraube	M 4×15 DIN 85	1	
1	2	Scheibe	4 LgN 14533.1	2	
1	2	Sechskantmutter	M 4 AGGN 14487.2	3	
				4	
				5	
				6	
		Leitungsgeräte und Leitungen			
—	1	Steckdose, 6pol. bestehend aus:		F 209	
—	1	Gehäuse mit Durchführungsflansch	FI 32110-8		
—	1	Steckdoseneinsatz	FI 32110-9		
—	1	Antennenleitung (von F 201 nach F 206)	Ln 28813-2	F 203	
—	1	Leitung 1×1,5 (von F 201 nach F 206)	—	202 F	
—	1	Leitung 3×0,75 (von FO 201 nach F 204)	—	209 F	
—	1	Leitung 7×0,75 (von FO 201 nach V 11)	—	207 F	
—	1	Leitung 1,5 (von F 204 nach V 11)	—	205 F	
—	1	Leitung 1,5 (von F 204 nach V 24)	—	206 F	
—	1	Leitung 0,75 (von F 209 nach V 11)	—	212 F	
—	1	Leitung 0,75 (von F 209 nach V 11)	—	213 F	
		Befestigungsteile für Leitungen			
—	7	Vofa-Schelle	Type 16/D 2	7	
1	7	Rohrschelle	22 HsN 15808.1	8	
1	7	Linsenschraube	M 4×15 DIN 85	9	
				10	
1	7	Sechskantmutter	M 4 AGGN 14487.2	11	

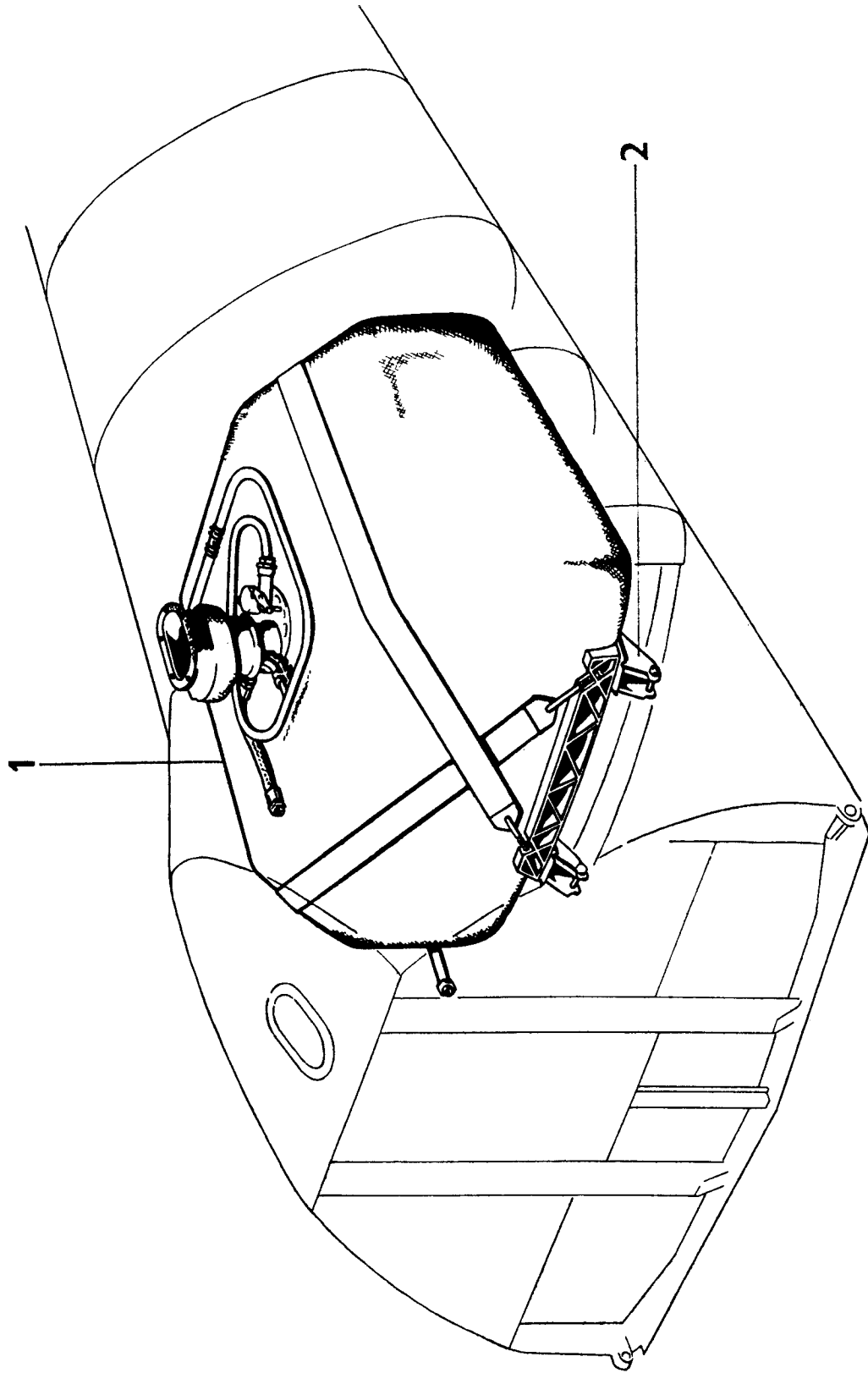
Unbefugte Verwendung ist strafbar und macht Schadenersatzpflichtig

Unbefugte Verwendung ist strafbar und macht schadenersatzpflichtig

Zusatzkraftstoffanlage im Rumpfhinterteil

Ausgabe: Oktober 1944

Änderungsstand siehe letztes Blatt
dieser Baugruppe

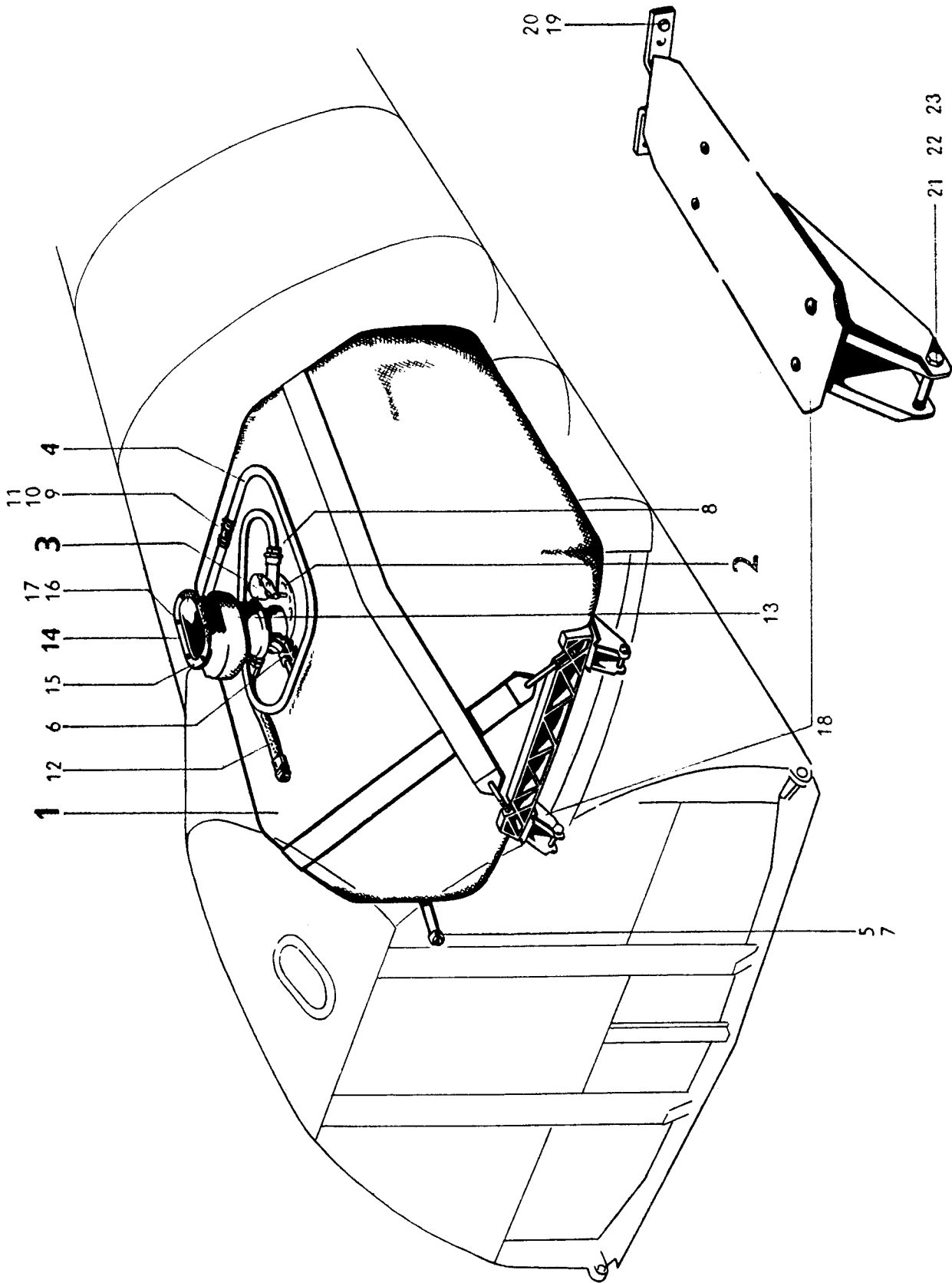


Unbetugte Verwendung ist strafbar und macht schadenersatzpflichtig

Untergruppen-Übersicht

Orts-Nr.	Vorkommen in Baugruppe	Benennung	Untergruppe	Seite Orts-Nr.
1	1	Kraftstoffbehälter, aufgerüstet	8-4385 A	5/1
2	—	Behälterbefestigung	—	5

Unbefugte Verwendung ist strafbar und macht schadenersatzpflichtig



Unbefugte Verwendung ist strafbar und macht schadenersatzpflichtig

Werkstoff	Stück	Benennung	Ersatzteil-Nr.	Orts-Nr. oder Kennzeichen	Be-merkung
—	1	Kraftstoffbehälter, aufgerüstet Lieferant: Raspe, Berlin	8-4385 A	1	
—	1	Behälterkopf mit Füllanschluß	262.709-003	2	
		Lieferant: Aerobau, Berlin			
—	1	Kraftstoffbehälterpumpe	8-4626 A TG=750-1230	3	
		Lieferant: Aerobau, Berlin			
—	1	Rohrleitung	262.709-005 H 001	4	
		mit Orts-Nr. 5-11			
3	1	Dichtkegel	20 MAFN 18334.1	5	
3	1	Dichtkegel	10 MAFN 18334.1	6	
3	1	Überwurfmutter	B 20 M 30×1,5 DIN 7606	7	
3	1	Dichtkegel	20 MAFN 18334.1	8	
5	1	Muffenschlauch	22×85 CoN 18110.20	9	
1	4	Band	9×250 LgN 18191	10	
1	4	Spanner	9,5 LgN 18191	11	
—	1	Schlauchleitung	20×800 RoN 18107.1	12	
5	1	Gummi-Manschette	262.702-006.002	13	
		Lieferant: Raspe, Berlin			
—	1	Verbindungsstück	262.709-010 H 004	14	
		mit Orts-Nr. 15-17			
5	1	Dichtung	262.709-010.018	15	
1	6	Senkschraube	M 4×10 JuN 14154	16	
1	6	Sechskantmutter	M 4 AGGN 14487.2	17	
—	2	Brücke	262.709-010 H 005	18	
1	16	Sechskantschraube	M 8×16 DIN 9380	19	
1	16	Sechskantmutter	M 8 AGGN 14487.2	20	
1	2	Sechskantschraube	M 8×50 DIN 9380	21	
1	2	Scheibe	8 LgN 14533.1	22	
1	2	Sechskantmutter	M 8 AGGN 14487.2	23	

Unbefugte Verwendung ist strafbar und macht schadenersatzpflichtig

