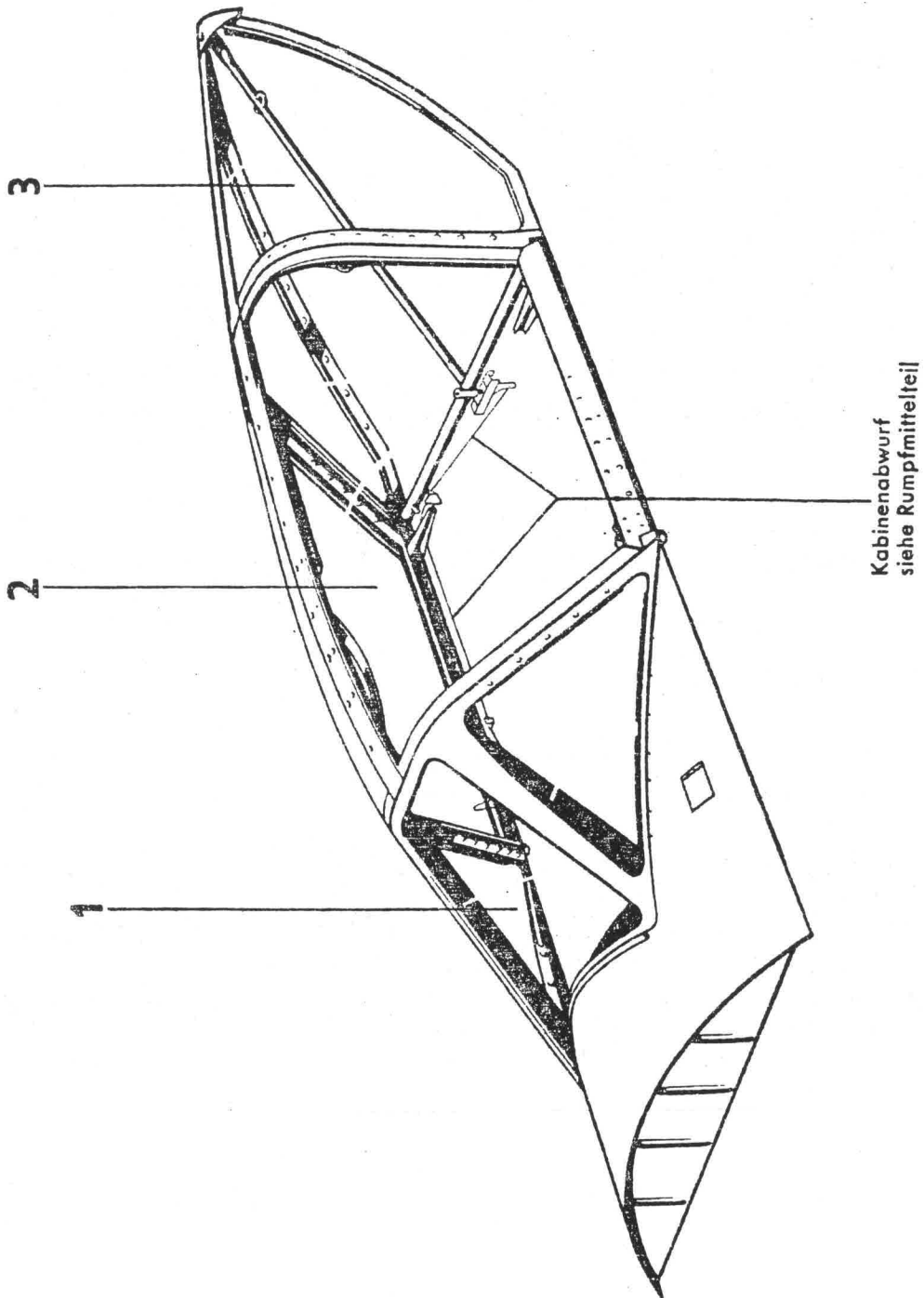


Unbefugte Verwendung ist strafbar und macht schadenersatzpflichtig

Kabinenaufbau

Ausgabe: Oktober 1944

Änderungsstand siehe letztes Blatt
dieser Baugruppe



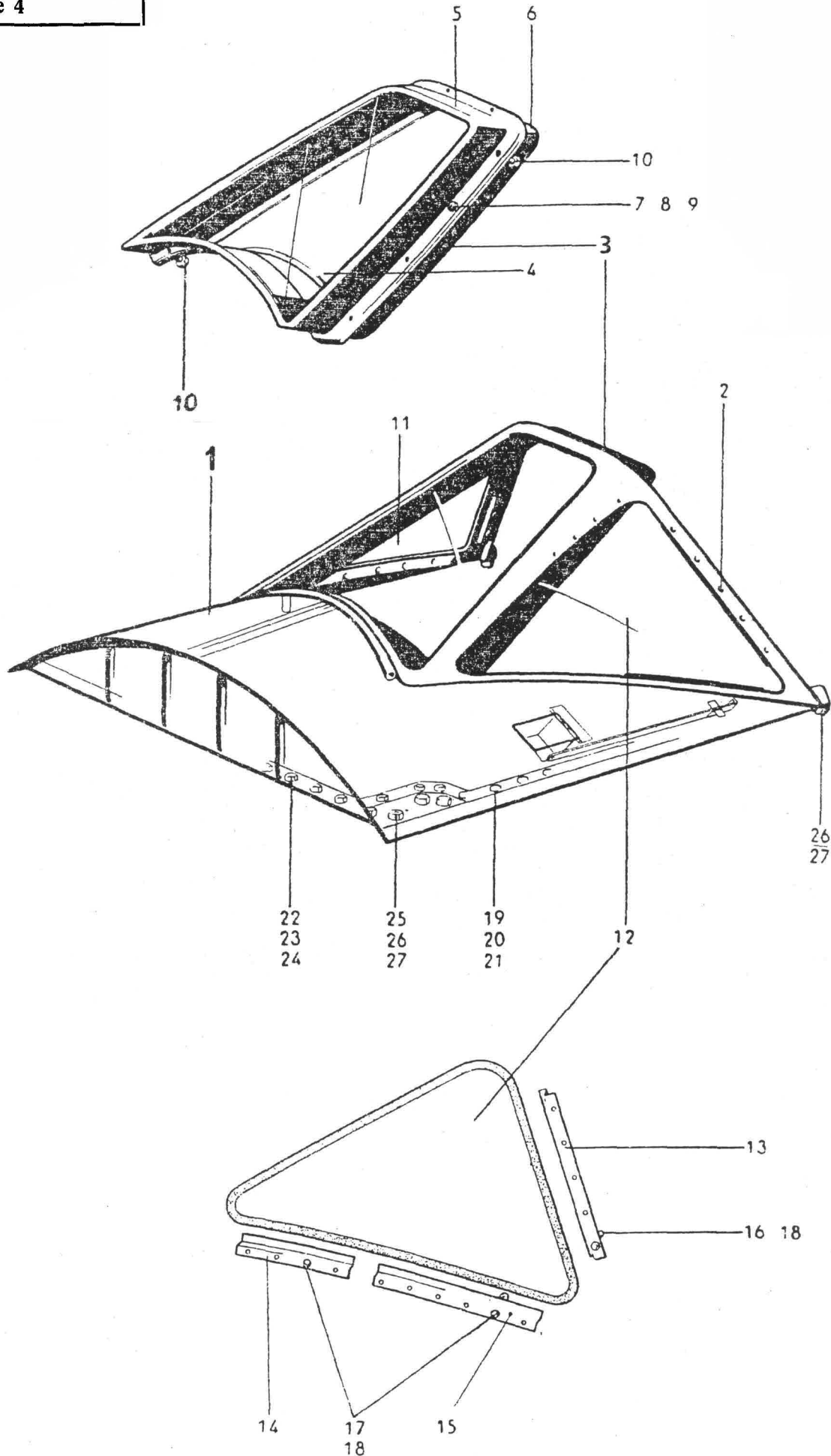
Unbefugte Verwendung ist strafbar und macht schadenersatzpflichtig.

Untergruppen-Übersicht

Orts-Nr.	Vorkommen in Baugruppe	Benennung	Untergruppe	Seite Orts-Nr.
1	1	Kabinenaufbau-Vorderteil	262.113-001	5/1
2	1	Kabinenaufbau-Mittelteil	262.113-002	7/1
3	1	Kabinenaufbau-Rückteil	262.113-004	11/1
—	—	Teile für Kabinen-Abwurf	—	
		Siehe Baugruppe: Rumpfmittelteil		
—	—	Einbau der Kopfpanzerung	—	
		Siehe Baugruppe: Panzerung im Führerraum		

Unbefugte Verwendung ist strafbar und macht schadensersatzpflichtig

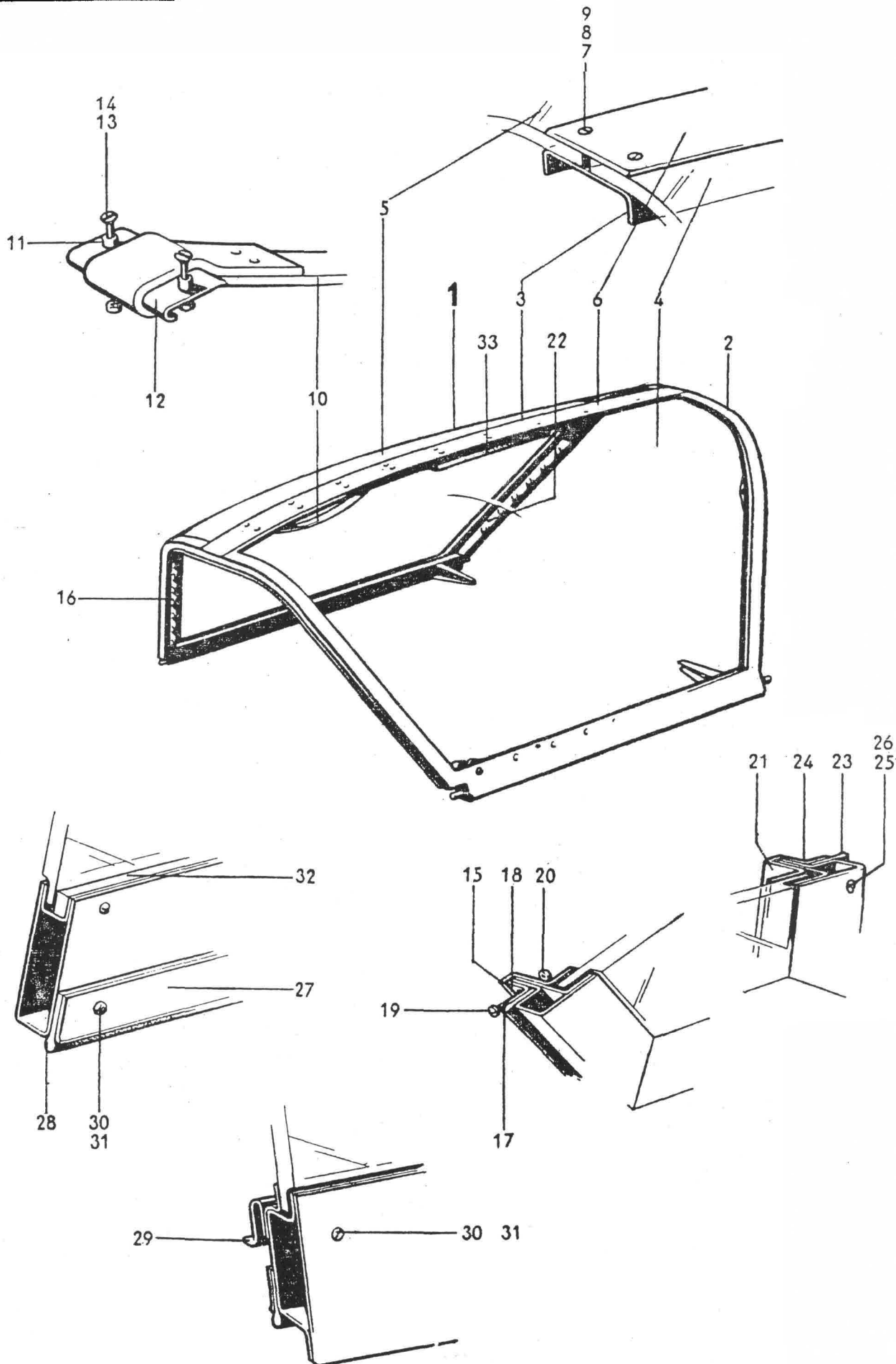




Unbefugte Verwendung ist strafbar und macht schadenersatzpflichtig

Werkstoff	Stück	Benennung	Ersatzteil-Nr.	Orts-Nr. oder Kennzeichen	Be-merkung
—	1	Kabinenaufbau-Vorderteil, vollständig	262.113-001	1	
		mit Orts-Nr. 2-27			
—	1	Gerüst	262.113-001 H 001	2	
—	1	Panzerblock mit Kassette	262.113-001 H 008	3	
		mit Orts-Nr. 4-10			
7	1	Panzerblock	262.113-001.081	4	
—	1	Vorderer Rahmen	262.113-001 H 009	5	
—	1	Hinterer Rahmen	262.113-001 H 010	6	
1	9	Linsenschraube	M 5 × 15 DIN 85	7	
1	9	Scheibe	5 LgN 14533.1	8	
1	9	Sechskantmutter	M 5 AGGN 14487.2	9	
1	4	Sechskantschraube	M 8 × 24 DIN 9380	10	
7	1	Scheibe	262.119-001.026	11	austauschbar gegen 262.113-001.001
7	1	Scheibe	262.119-001.041	12	austauschbar gegen 262.113-001.018
1	2	Halteleiste	262.113-001.010	13	
1	2	Halteleiste	262.113-001.141	14	
1	2	Halteleiste	262.113-001.142	15	
1	10	Senkschraube	M 4 × 25 DIN 63	16	
1	20	Linsenschraube	M 4 × 10 DIN 85	17	
1	30	Sechskantmutter	M 4 AGGN 14487.2	18	
1	28	Sechskantschraube	M 6 × 16 DIN 9380	19	
1	28	Scheibe	6 LgN 14533.1	20	
1	28	Sechskantmutter	M 6 AGGN 14487.2	21	
1	15	Sechskantschraube	M 5 × 16 DIN 9380	22	
1	15	Scheibe	5 LgN 14533.1	23	
1	15	Sechskantmutter	M 5 AGGN 14487.2	24	
1	8	Sechskantschraube	M 8 × 20 DIN 9380	25	
1	10	Scheibe	8 LgN 14533.1	26	
1	10	Sechskantmutter	M 8 AGGN 14487.2	27	

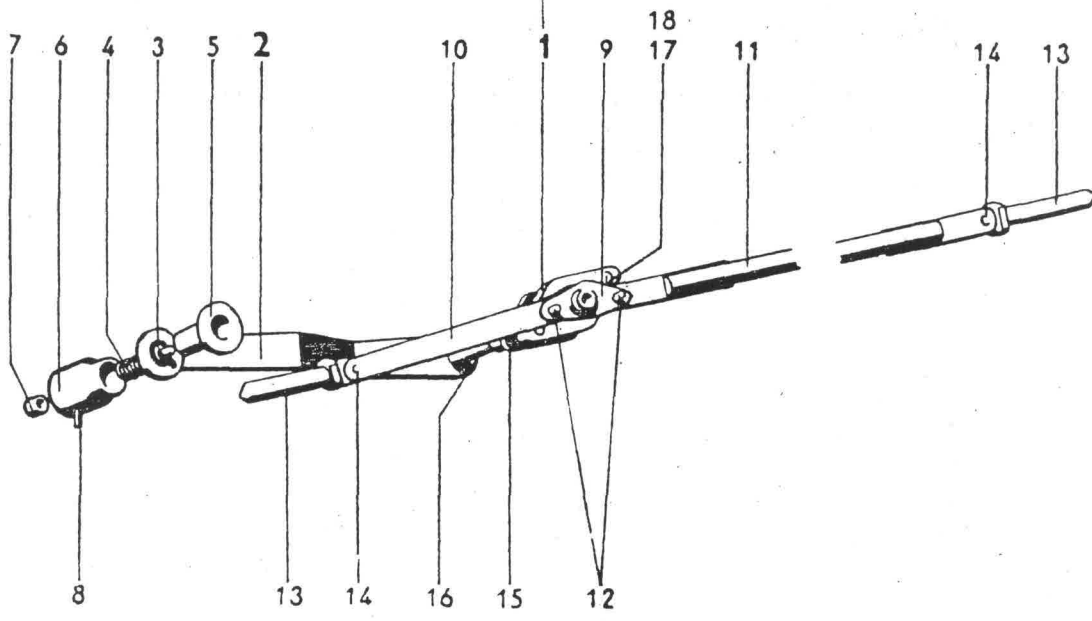
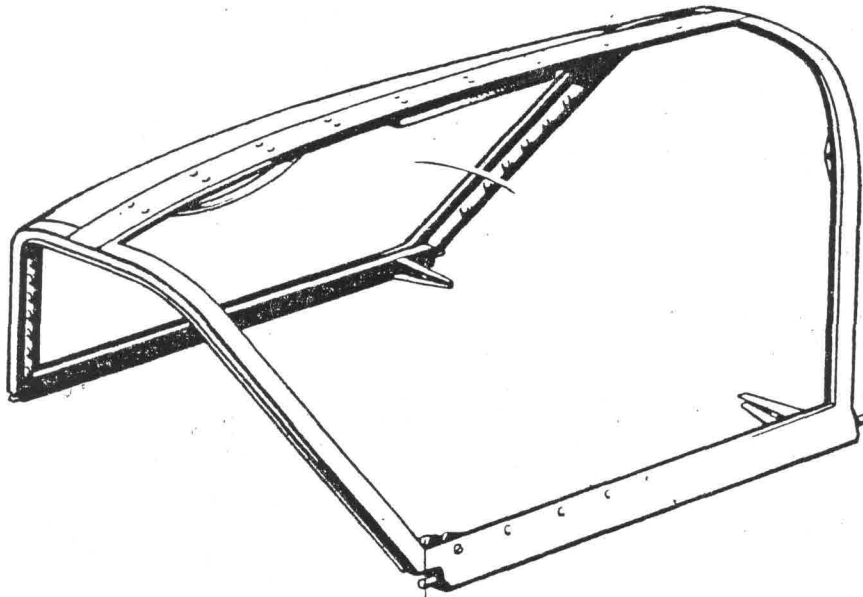
Unbefugte Verwendung ist strafbar und macht schadenersatzpflichtig



Unbefugte Verwendung ist strafbar und macht schadenersatzpflichtig

Werkstoff	Stück	Benennung	Ersatzteil-Nr.	Orts-Nr. oder Kennzeichen	Be-merkung
—	1	Kabinenaufbau-Mittelteil, vollständig	262.113-002	1	
		einschließlich Seite 6-9			
—	1	Rohrgerüst	262.113-002 H 001	2	
1	1	Profil	262.113-002.081	3	
7	1	Scheibe	262.113-002.001	4	
7	1	Scheibe	262.113-002.002	5	
1	1	Blech	262.113-002.082	6	
5	18	Ring	262.113-002.083	7	
1	14	Senkschraube	M 4×15 DIN 63	8	
1	14	Sechskantmutter	M 4 AGGN 14487.2	9	
8	1	Lederband	262.113-002.086	10	
1	4	Distanzbuchse	262.113-002.084	11	
1	2	Blech	262.113-002.085	12	
1	4	Senkschraube	M 4×20 DIN 63	13	
1	4	Sechskantmutter	M 4 AGGN 14487.2	14	
1	1	Profil	262.113-002.004	15	
1	1	Profil	262.113-002.005	16	
5	1	Dichtung	262.113-002.013	17	
1	1	Winkel	262.113-002.010	18	
1	18	Linsenschraube	M 4×10 DIN 85	19	
1	18	Sechskantmutter	M 4 AGGN 14487.2	20	
1	1	Profil	262.113-002.008	21	
1	1	Profil	262.113-002.009	22	
5	1	Dichtung	262.113-002.013	23	
1	1	Winkel	262.113-002.011	24	
1	8	Senkschraube	M 4×20 DIN 63	25	
1	8	Sechskantmutter	M 4 AGGN 14487.2	26	
1	1	Leiste	262.113-002.019	27	
5	1	Dichtung	262.113-002.013	28	
—	1	Halterung	262.113-002 H 014	29	
1	18	Senkschraube	M 4×25 DIN 63	30	
1	18	Sechskantmutter	M 4 AGGN 14487.2	31	
4	1	Holzleiste	262.113-002.087	32	
—	1	Polsterung	262.113-002 H 012	33	

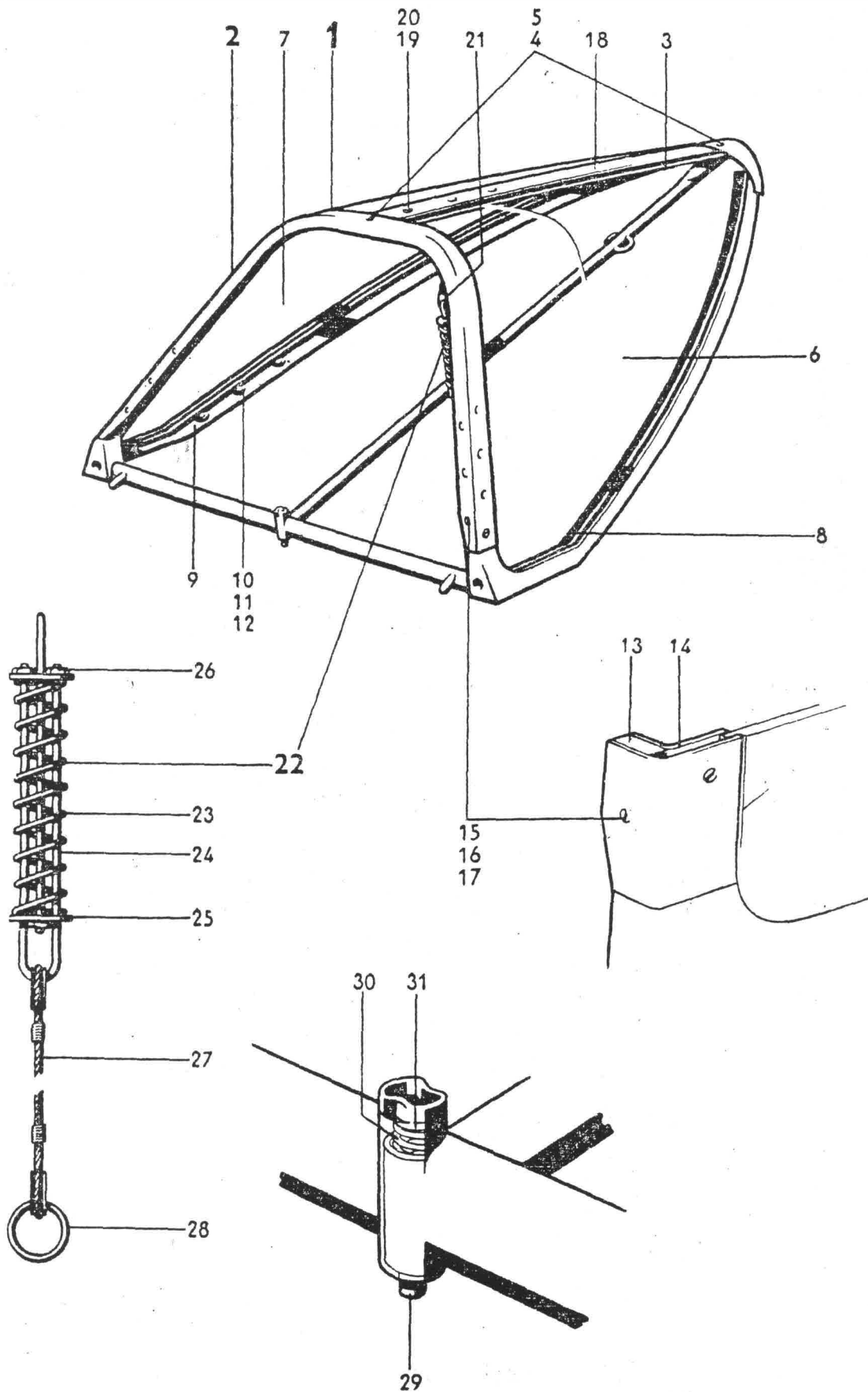
Unbefugte Verwendung ist strafbar und macht schadenersatzpflichtig



Unbefugte Verwendung ist strafbar und macht schadenersatzpflichtig

Werkstoff	Stück	Benennung	Ersatzteil-Nr.	Orts-Nr. oder Kennzeichen	Bemerkung
—	1	Schloß	262.113-002 H 006	1	
		mit Orts-Nr. 2-18			
—	1	Hebel	262.113-002 H 007	2	
		mit Orts-Nr. 3-8			
1	1	Bolzen	109.10-2862	3	
1	1	Feder	109.10-2859	4	
1	1	Federhülse	109.10-2856	5	
3	1	Kappe	109.10-2861	6	
1	1	Zweilochmutter	M 5 DIN 547	7	
1	1	Schraube	109.10-2858	8	
1	1	Hebel	262.113-002.036	9	
1	1	Stange	262.113-002.039	10	
—	1	Stange	262.113-002 H 008	11	
1	2	Bolzen	5×14 LgN 15229	12	
1	2	Zapfen	262.113-002.037	13	
1	2	Bolzen	109.117-002.017	14	
1	1	Topf	262.113-002.038	15	
1	1	Buchse	109.153-002.193	16	
1	2	Linsenschraube	M 5×8 DIN 85	17	
1	2	Federring	B 5 DIN 127	18	

Unbefugte Verwendung ist strafbar und macht schadenersatzpflichtig



Unbefugte Verwendung ist strafbar und macht schädnersatzpflichtig

Unbefugte Verwendung ist strafbar und macht schadenersatzpflichtig

Werkstoff	Stück	Benennung	Ersatzteil-Nr.	Orts-Nr. oder Kennzeichen	Be-merkung
—	1	Kabinenaufbau-Rückteil, vollständig	262.113-004	1	
		mit Orts-Nr. 2-31			
—	1	Gerüst	262.113-004 H 001	2	
		mit Orts-Nr. 3-5			
1	1	Profil	262.113-004.051	3	
1	2	Senkschraube	M 4×15 DIN 63	4	
1	2	Sechskantmutter	M 4 AGGN 14487.2	5	
7	1	Scheibe	262.113-003.001	6	
7	1	Scheibe	262.113-003.002	7	
1	1	Winkel	262.113-003.006	8	
1	1	Winkel	262.113-003.007	9	
1	20	Senkschraube	M 4×10 DIN 63	10	
1	20	Senkscheibe	262.113-003.012	11	
1	20	Sechskantmutter	M 4 AGGN 14487.2	12	
4	2	Füllstück	262.113-004.013	13	
1	1	Winkel	262.113-003.005	14	
5	14	Ring	410.142-001.018	15	
1	14	Senkschraube	M 4×15 DIN 63	16	
1	14	Sechskantmutter	M 4 AGGN 14487.2	17	
3	1	Deckleiste	262.113-004.010	18	
1	24	Senkschraube	M 4×15 DIN 63	19	
1	24	Sechskantmutter	M 4 AGGN 14487.2	20	
3	1	Blech	262.113-002.020	21	
—	1	Dämpfungsfeder	109.101-03 H 07	22	
		mit Orts-Nr. 23-26			
1	1	Druckfeder	20×2,5×9 BfN 19110.1	23	
1	2	Führung	109.101-0362	24	
1	2	Scheibe	109.101-0361	25	
1	4	Sechskantmutter	M 4 LgN 14483.1	26	
—	1	Drahtseil	2,5×400 MeN 15511	27	
—	1	Ring	009.123-019.001	28	
1	1	Zapfen	262.113-004.014	29	
1	1	Druckfeder	10×1,6×15 BfN 19110.1	30	
1	1	Scheibe	6 LgN 14533.1	31	

Splinte sind nicht aufgeführt. Zu jedem Splintbolzen oder jeder Kronenmutter gehört der entsprechende Splint