

ERSATZTEIL-LISTE

Me 262

RUMPFSPITZE

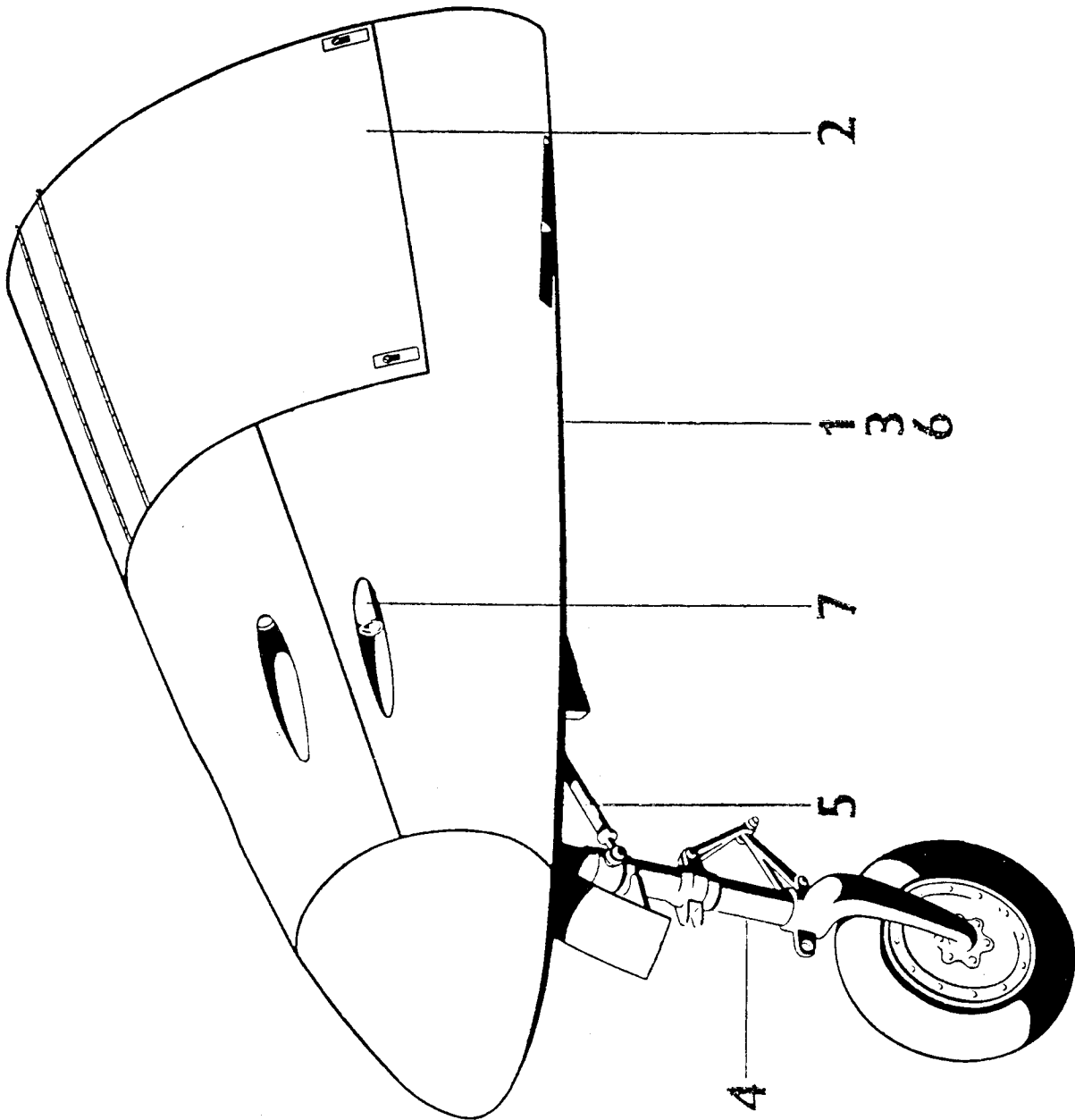


MESSERSCHMITT A.G. AUGSBURG

Ausgabe: Oktober 1944

	Tag	Mon.	Jahr	Tag	Mon.	Jahr	Tag	Mon.	Jahr	Tag	Mon.	Jahr
Stand vom												
Stand vom												
Stand vom												

Rumpfspitze



Unbefugte Verwendung ist strafbar und macht schadenersatzpflichtig

Baugruppen-Übersicht

(Inhaltsverzeichnis)

Orts-Nr.	Vorkommen im Flugzeug	Baugruppen-Benennung	Baugruppen-Nr. in Bauausführung
1	1	Rumpfspitze	262.111
2	1	Lose Teile in Rumpfspitze	262.112
3	1	Panzerung in Rumpfspitze.....	262.114
4	1	Bugrollwerk	262.203
5	1	Öldruckanlage in Rumpfspitze	262.913
6	1	Elt. Anlage in Rumpfspitze	262.919
7	1	Starre Bewaffnung	262.801

Unbefugte Verwendung ist strafbar und macht schadenersatzpflichtig

Messerschmitt A.G.	Änderungsmitteilung Baumuster u. Baureihe Me 262	Nr. 19/262/13 Blattzahl 1 Bl. 1
-------------------------------	---	---

Ersatzteil-Liste **Me 262 Band 1** Ausgabe: Oktober 1943

Seite Orts-Nr.	Stück- zahl im Flug- zeug	Benennung	Ersatzteil-Nr. Flieg-Nr. Normteilzeichen	Werkstoff	Austauschblatt einheften
		Baugruppe 262.111 Rumpfspitze Seite 1-9, Ausgabe Oktober 1944, neu Grund: Deckel und Heißösen nachgetragen, Abfuhrschächte geändert und Trennstellen nachgetragen			austauschen
		Baugruppe 262.112 Lose Teile in Rumpfspitze Seite 1-7, Ausgabe Oktober 1944, neu Grund: Spitze geändert, Träger für BSK 16 und Spaltabdeckung nachgetragen, Klappen- antrieb geändert			austauschen
		Baugruppe 262.203 Bugrollwerk Seite 1-5, Ausgabe Oktober 1944, neu Grund: Lagerflansch mit Befestigung nachgetra- gen, Ösenkopf für Arbeitszylinder entfernt, Bremsleitung sowie obere Klappe geändert			austauschen
		Baugruppe 262.913 Öldruckanlage in Rumpfspitze Seite 1-7, Ausgabe Oktober 1944, neu Grund: Ösenkopf für Arbeitszylinder nach- getragen, Geräteummern und Kurzzeichen sowie Leitungen geändert			austauschen
		Baugruppe 262.919 Elt. Anlage in Rumpfspitze Seite 1-17, Ausgabe Oktober 1943, sowie Ände- rungsblatt, alt Baugruppe 262.989 Elt. Anlage in Rumpfspitze Seite 1-13, Ausgabe Oktober 1944, neu Grund: Einbau der entfeinerten EIt. Anlage			austauschen
		Baugruppe 262.801 Starre Bewaffnung 4 MK 108 Seite 1-17, Ausgabe Oktober 1944, neu Grund: Preßluftanlage geändert, Ziellinien- prüfer entfernt, Schutzrohre sowie Gurtzufüh- rung geändert, Leergurtableitung kommt in Baugruppe Bewaffnung neu hinzu			austauschen
		Baugruppe 262.803 Einbau BSK 16 und Ziellinienprüfer Seite 1-5, Ausgabe Oktober 1944, erscheint neu			nach Baugr. 262.801 einheften
Bearb.: Säugling		Gepr.: Jung	Stand: Oktober 1944		

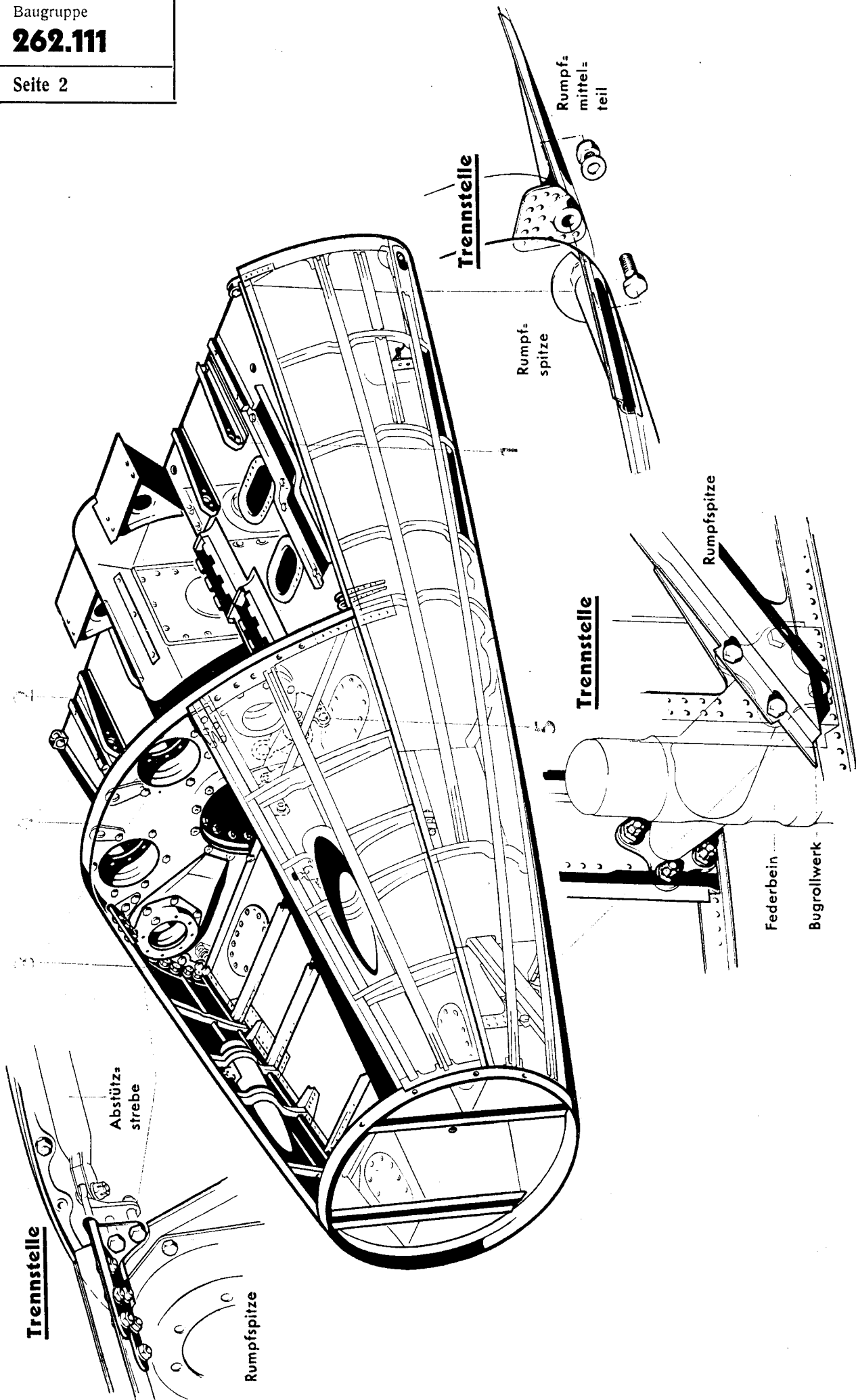
Unbefugte Verwendung ist strafbar und macht Schadenersatzpflichtig

Unbefugte Verwendung ist strafbar und macht schadenersatzpflichtig

Rumpfspitze

Ausgabe: Oktober 1944

Änderungsstand siehe letztes Blatt
dieser Baugruppe



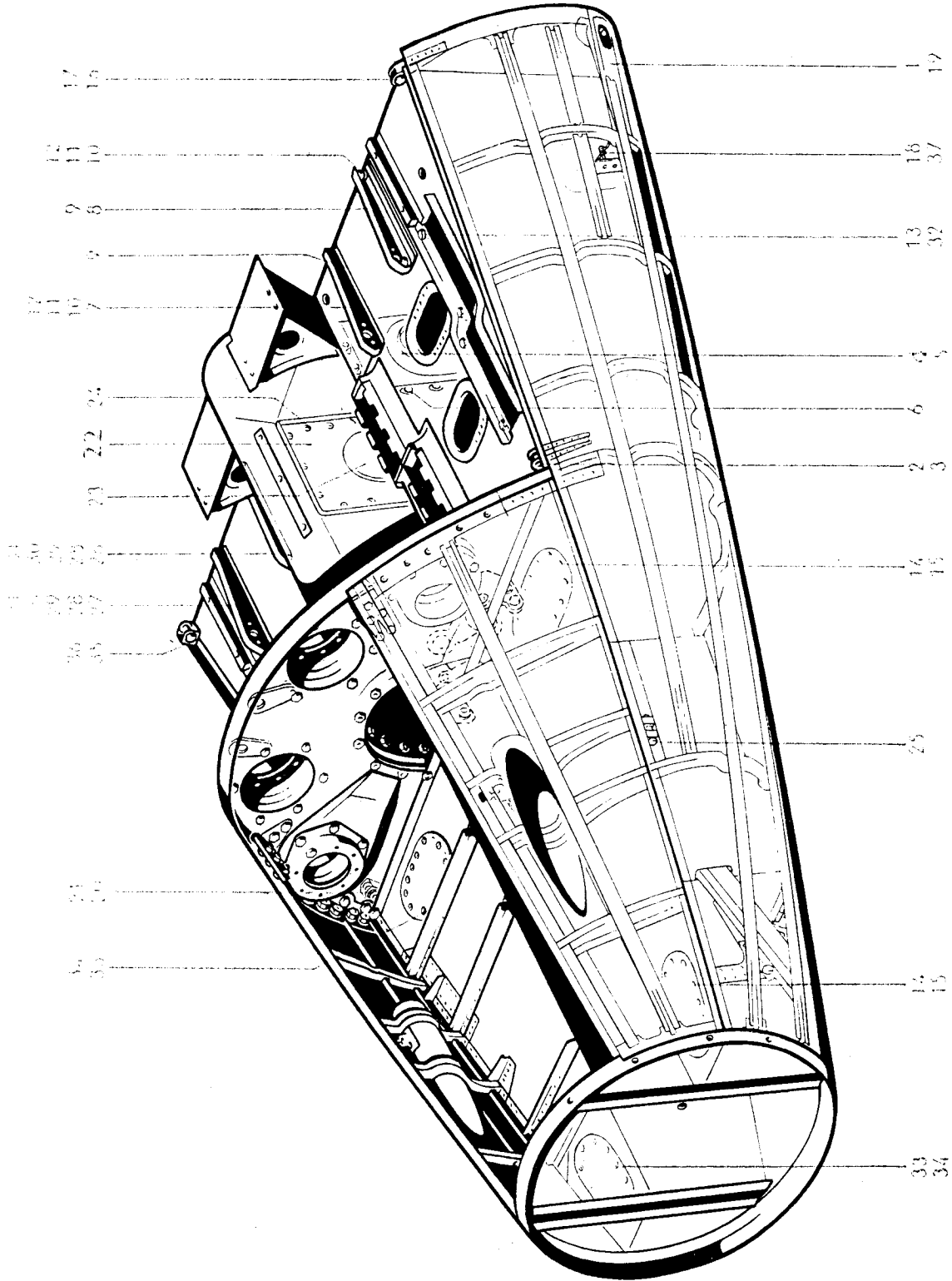
Unbefugte Verwendung ist strafbar und macht schadenersatzpflichtig

Ersatzteil-Liste Me 262	Rumpfspitze Rumpfspitze	Baugruppe 262.111
		Seite 3

Untergruppen-Übersicht

Orts-Nr.	Vorkommen in Baugruppe	Benennung	Untergruppe	Seite Orts-Nr.
1	—	Teile für linken Kasten	—	5
2	—	Teile für rechten Kasten	—	5
3	—	Teile für Seitenteil links und rechts	—	7
4	1	Waffenspant	262.111-033	7/6
5	1	Strebenlagerung	262.111-038	9/1

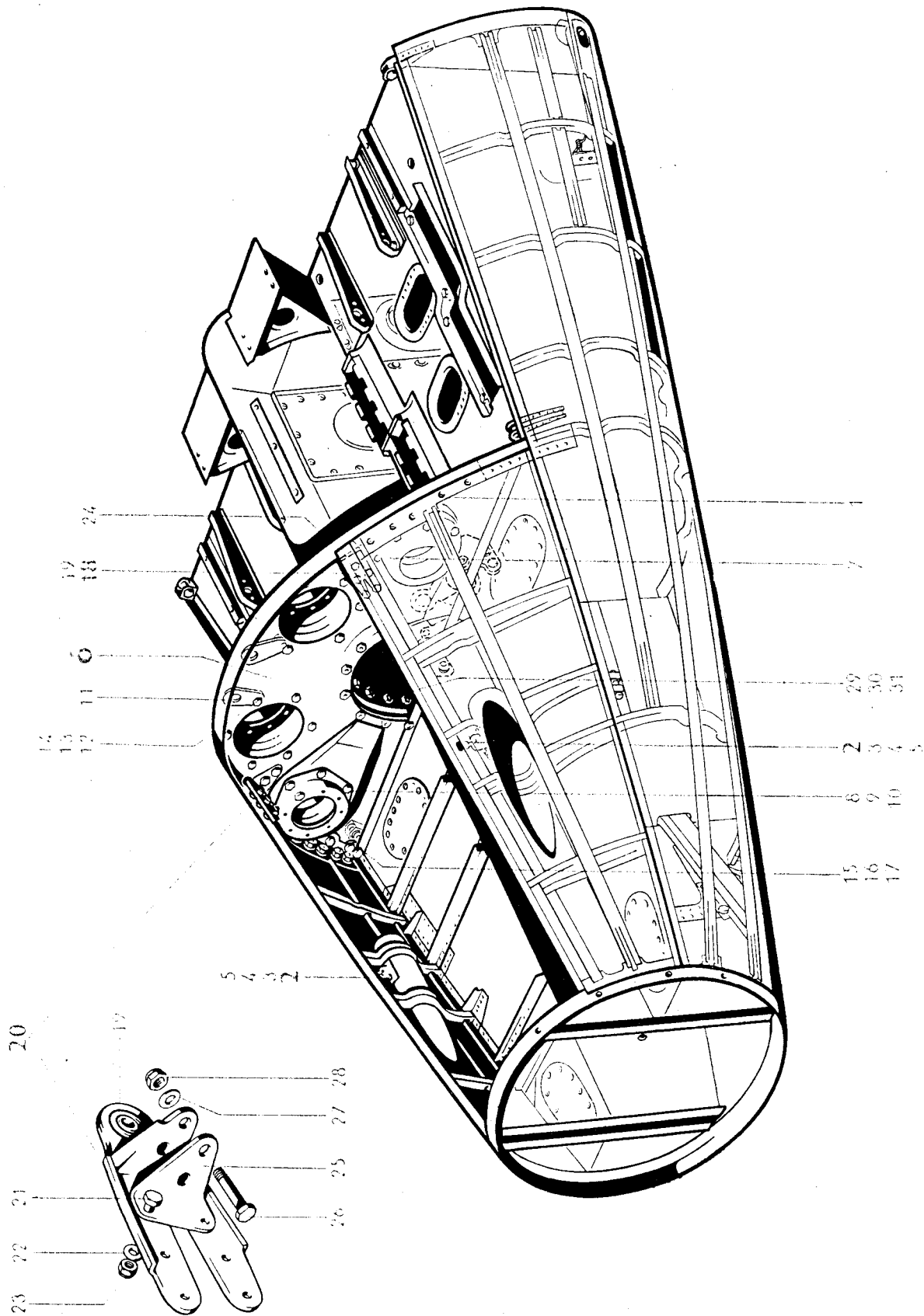
Unbefugte Verwendung ist strafbar und macht schadenersatzpflichtig



Unbefugte Verwendung ist strafbar und macht schadenersatzpflichtig

Ersatzteil-Liste Me 262		Rumpfspitze Rumpfspitze			Baugruppe 262.111
					Seite 5
Werkstoff	Stück	Benennung	Ersatzteil-Nr.	Orts-Nr. oder Kennzeichen	Be-merkung
Teile für linken Kasten					
—	1	Anschlußbeschlag	262.111-001 H 001	1	
1	1	Splintbolzen	8×22 LgN 15229	2	
1	1	Scheibe	8 LgN 14533.1	3	
—	1	Deckel	262.111-002 H 004	4	
mit Orts-Nr. 5-6					
—	1	Handlochdeckel	100×160 JuN 16409	5	
1	23	Linsenschraube	M 5×15 DIN 85	6	
1	1	Konsole	262.111-003.009	7	
1	1	Konsole	262.111-003.010	8	
4	2	Beilage	262.111-003.011	9	
1	4	Sechskantschraube	M 6×16 DIN 9380	10	
1	4	Scheibe	6 LgN 14533.1	11	
1	4	Sechskantmutter	M 6 AGGN 14487.2	12	
1	8	Sechskantschraube	M 6×12 DIN 9380	13	
1	2	Deckel	262.111-003.081	14	
1	24	Linsenschraube	M 5×10 DIN 85	15	
1	1	Splintbolzen	8×22 LgN 15229	16	
1	3	Scheibe	8 LgN 14533.1	17	
1	2	Feder	262.111-009.038	18	
Teile für rechten Kasten					
—	1	Anschlußbeschlag	262.111-011 H 001	19	
1	1	Splintbolzen	8×22 LgN 15229	20	
1	1	Scheibe	8 LgN 14533.1	21	
—	1	Deckel	262.111-012 H 004	22	
mit Orts-Nr. 23-24					
—	1	Handlochdeckel	100×160 JuN 16409	23	
1	23	Linsenschraube	M 5×15 DIN 85	24	
1	2	Sechskantbolzen	6×22 DIN 9344	25	
1	1	Konsole	262.111-003.009	26	
1	1	Konsole	262.111-003.010	27	
4	2	Beilage	262.111-003.011	28	
1	4	Sechskantschraube	M 6×16 DIN 9380	29	
1	4	Scheibe	6 LgN 14533.1	30	
1	4	Sechskantmutter	M 6 AGGN 14487.2	31	
1	8	Sechskantschraube	M 6×12 DIN 9380	32	
1	2	Deckel	262.111-003.081	33	
1	24	Linsenschraube	M 5×10 DIN 85	34	
1	1	Splintbolzen	8×22 LgN 15229	35	
1	3	Scheibe	8 LgN 14533.1	36	
1	2	Feder	262.111-009.038	37	

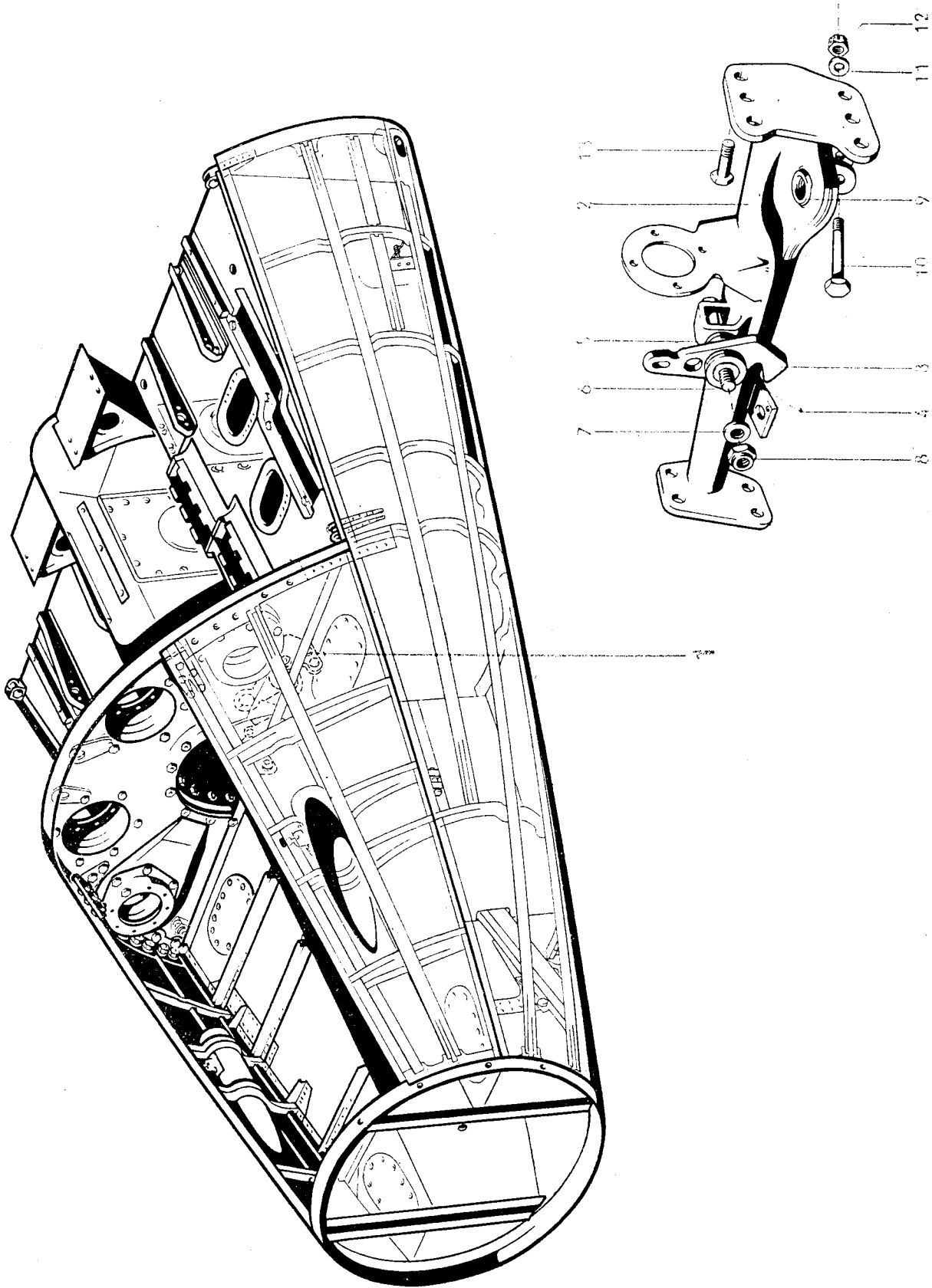
Unbefugte Verwendung ist strafbar und macht schadenersatzpflichtig



Unbefugte Verwendung ist strafbar und macht schadenersatzpflichtig

Ersatzteil-Liste		Rumpfspitze			Baugruppe 262.111	
Me 262		Rumpfspitze			Seite 7	
Werkstoff	Stück	Benennung	Ersatzteil-Nr.		Orts-Nr. oder Kennzeichen	Bemerkung
		Teile für Seitenteil links und rechts				
1	10	Senkschraube	M 6×15	DIN 63	1	
—	2	Verschuß	262.111-031 H 002		2	
		mit Orts-Nr. 3-5				
1	4	Senkschraube	M 5×12	DIN 63	3	
1	4	Scheibe	5	LgN 14533.1	4	
1	4	Sechskantmutter	M 5	AGGN 14487.2	5	
—	1	Waffenspann, vollständig	262.111-033		6	
		mit Orts-Nr. 7-28				
1	4	Hutze	262.111-033.001		7	
1	22	Sechskantschraube	M 8×50	DIN 9380	8	
1	22	Scheibe	8	LgN 14533.1	9	
1	22	Sechskantmutter	M 8	AGGN 14487.2	10	
1	2	Heißöse	262.111-033.009		11	
1	2	Sechskantschraube	M 8×60	DIN 9380	12	
1	2	Scheibe	8	LgN 14533.1	13	
1	2	Sechskantmutter	M 8	AGGN 14487.2	14	
1	32	Sechskantschraube	M 8×24	DIN 9380	15	
1	32	Scheibe	8	LgN 14533.1	16	
1	32	Sechskantmutter	M 8	AGGN 14487.2	17	
—	1	Beschlag links	262.111-033 H 003		18	
		mit Orts-Nr. 19				
1	1	Gelenklager	GL 10	DIN L 351	19	
—	1	Beschlag rechts	262.111-033 H 002		20	
		mit Orts-Nr. 19				
1	12	Sechskantschraube	M 6×16	DIN 9380	21	
1	12	Scheibe	6	LgN 14533.1	22	
1	12	Sechskantmutter	M 6	AGGN 14487.2	23	
1	1	Winkel	262.111-033.002		24	
1	1	Winkel	262.111-033.003		25	
1	4	Sechskantschraube	M 10×38	DIN 9380	26	
1	4	Scheibe	10	LgN 14533.1	27	
1	4	Sechskantmutter	M 10	AGGN 14487.2	28	
1	16	Sechskantschraube	M 6×10	DIN 9380	29	
1	16	Scheibe	6	LgN 14533.1	30	
1	16	Sechskantmutter	M 6	AGGN 14487.2	31	

Unbefugte Verwendung ist strafbar und macht schadenersatzpflichtig



Unbefugte Verwendung ist strafbar und macht schadenersatzpflichtig

Werkstoff	Stück	Benennung	Ersatzteil-Nr.	Orts-Nr. oder Kennzeichen	Bemerkung
—	1	Strebenlagerung, vollständig	262.111-038	1	
		mit Orts-Nr. 2-13			
—	1	Lagerung	262.111-038 H 001	2	} austauschbar gegen 262.111-038.001
1	1	Haken	262.111-038.005	3	
1	1	Buchse	262.111-038.002	4	
1	4	Scheibe	14 LgN 14533.1	5	
1	1	Sechskantbolzen	10×56 LgN 14144.5	6	
1	1	Scheibe	10 LgN 14533.1	7	
1	1	Sechskantmutter	M 10 AGGN 14487.2	8	
1	1	Gelenklager	BLD 16 DIN 9193	9	
1	1	Sechskantbolzen	8×54 DIN 9344	10	
1	1	Scheibe	8 LgN 14533.1	11	
1	1	Sechskantmutter	M 8 AGGN 14487.2	12	
1	10	Sechskantbolzen	10×21 DIN 9344	13	

Unbefugte Verwendung ist strafbar und macht schadenersatzpflichtig

Ersatzteil-Liste

Me 262

Rumpfspitze

Lose Teile in Rumpfspitze

Baugruppe

262.112

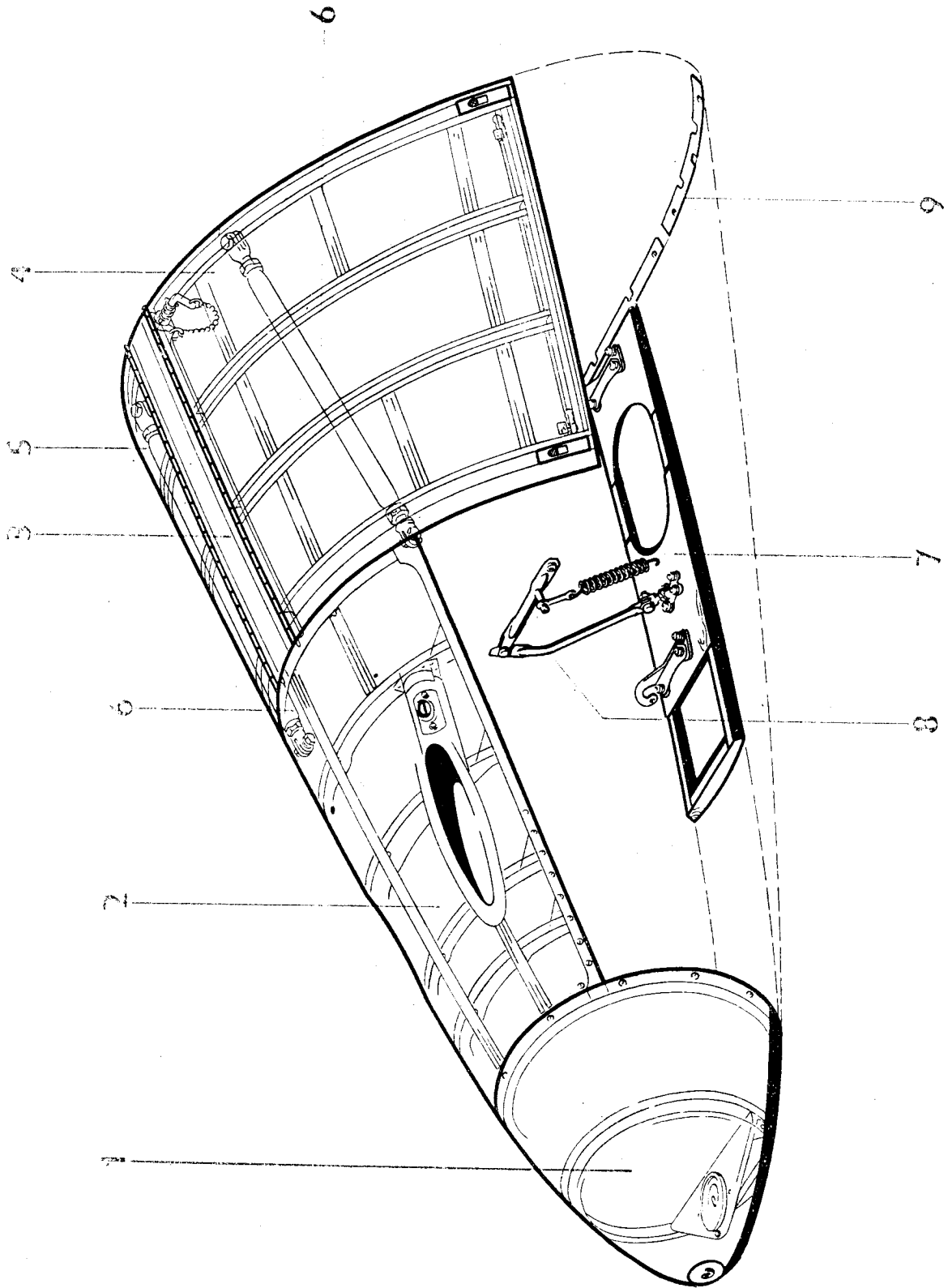
Seite 1

Unbefugte Verwendung ist strafbar und macht schadenersatzpflichtig

Lose Teile in Rumpfspitze

Ausgabe: Oktober 1944

Änderungsstand siehe letztes Blatt
dieser Baugruppe

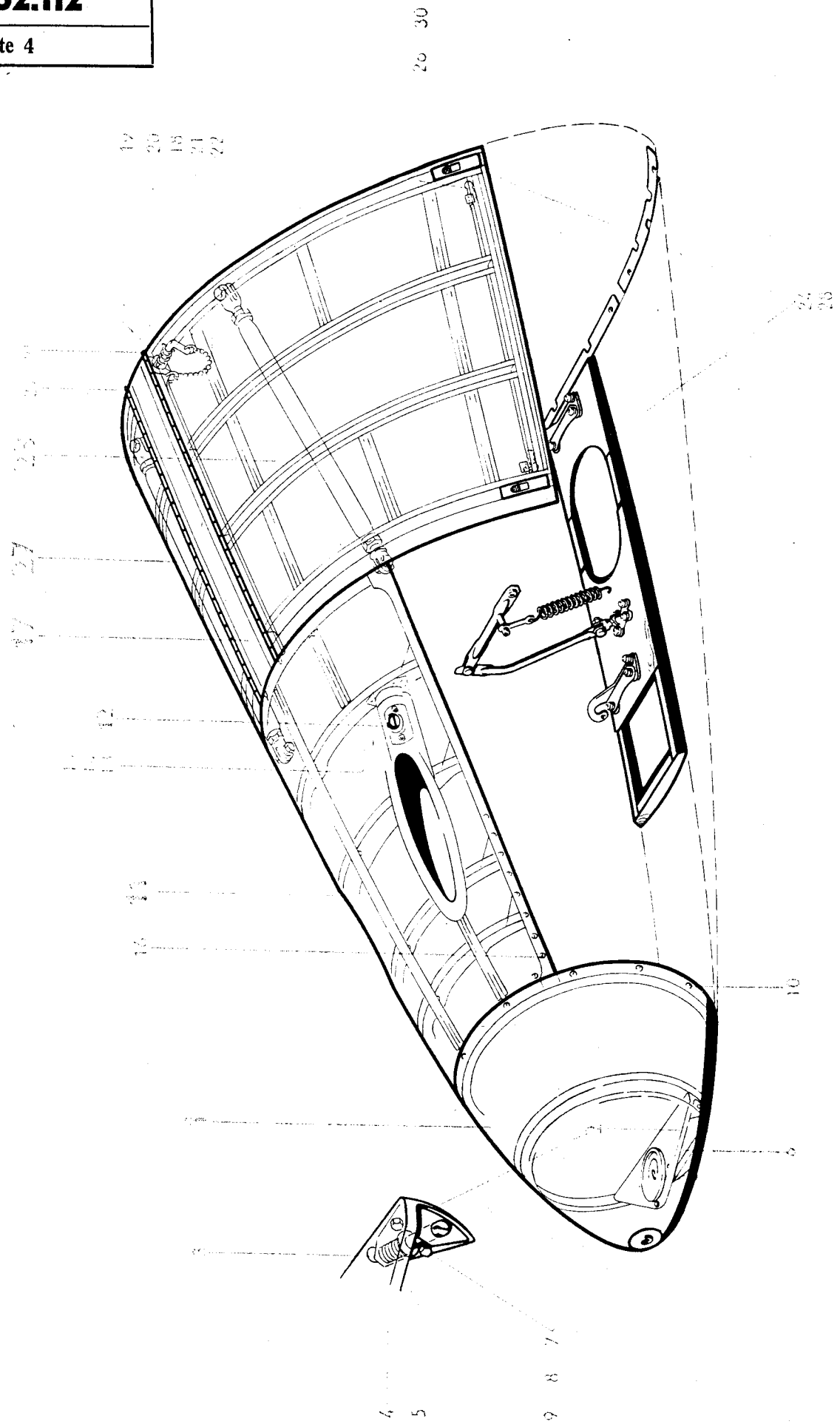


Unbefugte Verwendung ist strafbar und macht schadenersatzpflichtig

Untergruppen-Übersicht

Orts-Nr.	Vorkommen in Baugruppe	Benennung	Untergruppe	Seite Orts-Nr.
1	1	Spitze	262.112-012	5/1
2	1	Aufbaudeckel	262.112-002	5/11
3	1	Haubenträger	262.112-004	5/17
4	1	Haubenteil links	262.112-005	5/23
5	1	Haubenteil rechts	262.112-006	5/27
6	2	Strebe	262.112-009	7/1
7	1	Bugradklappe	262.112-007	7/7
8	1	Klappenantrieb	262.112-008	7/21
9	1	Spaltabdeckung	262.112-013	7/33

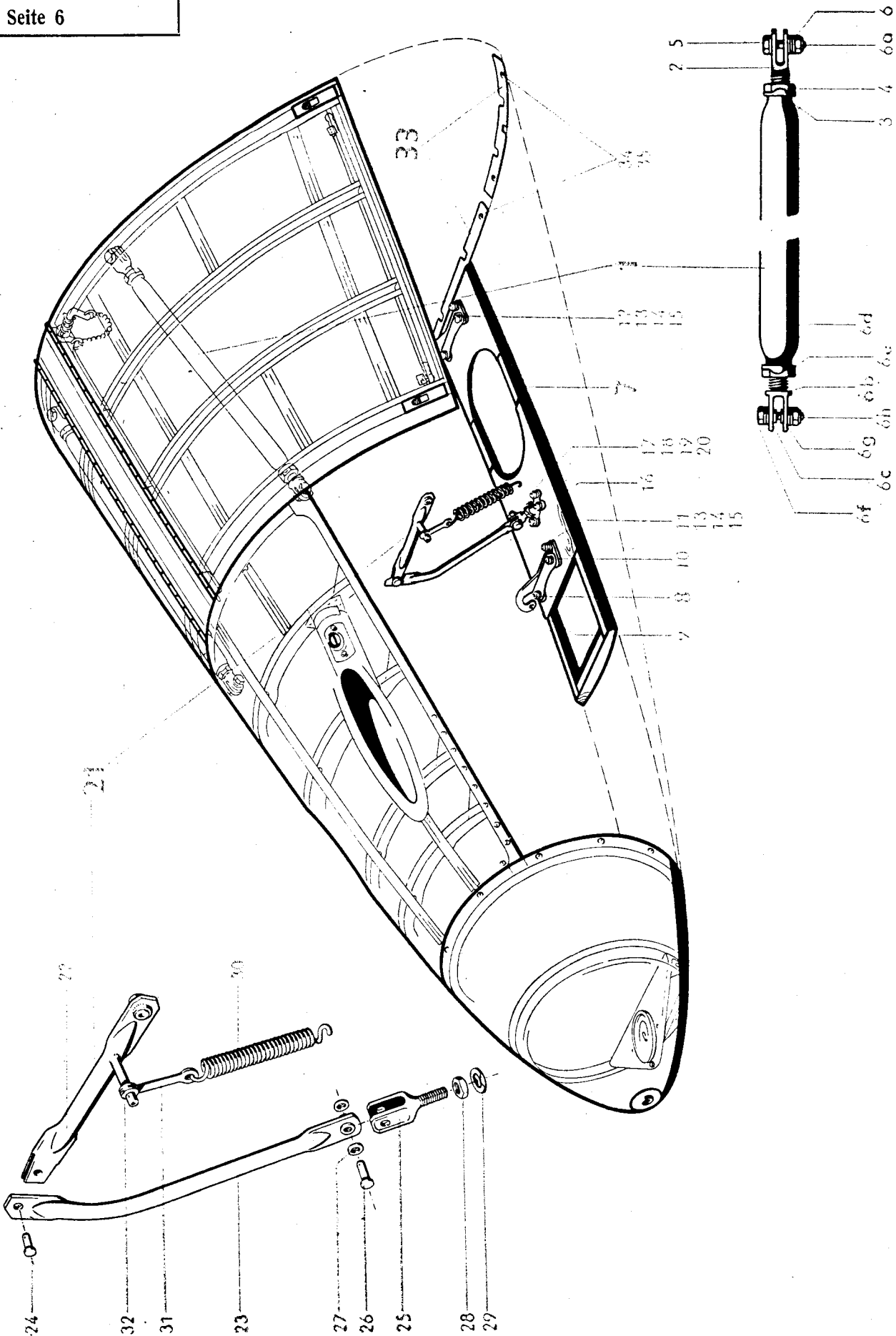
Unbefugte Verwendung ist strafbar und macht schadenersatzpflichtig



Unbefugte Verwendung ist strafbar und macht schadenersatzpflichtig

Werkstoff	Stück	Benennung	Ersatzteil-Nr.	Orts-Nr. oder Kennzeichen	Be-merkung
—	1	Spitze, vollständig	262.112-012	1	
		mit Orts-Nr. 2-10			
—	1	Träger	262.112-012 H 002	2	
		mit Orts-Nr. 3-9			
1	2	Zapfen	262.112-012.024	3	
1	2	Druckfeder	8×1,25×11 BfN 19110.1	4	
1	2	Scheibe	6 LgN 14533.1	5	
1	1	Rohr	262.112-012.025	6	
1	6	Sechskantschraube	M 6×10 LgN 14180	7	
1	6	Scheibe	6 LgN 14533.1	8	
1	6	Sechskantmutter	M 6 AGGN 14487.2	9	
1	12	Senkschraube	M 6×16 JuN 14154	10	
—	1	Aufbaudeckel, vollständig	262.112-002	11	
		mit Orts-Nr. 12-16			
—	2	Verschuß	262.111-031 H 002	12	
		mit Orts-Nr. 13-15			
1	4	Senkschraube	M 5×12 JuN 14154	13	
1	4	Scheibe	5 LgN 14533.1	14	
1	4	Sechskantmutter	M 5 AGGN 14487.2	15	
1	61	Senkschraube	M 6×20 JuN 14154	16	
—	1	Haubenträger, vollständig	262.112-004	17	
		mit Orts-Nr. 18-22			
1	1	Steckbolzen	262.112-004.008	18	
1	1	Druckfeder	10×1,0×5 BfN 19110.1	19	
1	2	Stift	262.112-004.009	20	
1	2	Ring	16 DIN 9046	21	
1	1	Kette	4,5×250 DIN 9044	22	
—	1	Haubenteil links, vollständig	262.112-005	23	
		mit Orts-Nr. 24-26			
—	2	Spannverschuß	8 LWKN 16415	24	
1	1	Hakenstift	3,9×874 DIN L 373	25	
—	1	Stützstange	B 17 KW 740 lg.	26	
		Lieferant: DBU			
—	1	Haubenteil rechts, vollständig	262.112-006	27	
		mit Orts-Nr. 28-30			
—	2	Spannverschuß	8 LWKN 16415	28	
1	1	Hakenstift	3,9×874 DIN L 373	29	
—	1	Stützstange	B 17 KW 740 lg.	30	
		Lieferant: DBU			

Unbefugte Verwendung ist strafbar und macht schadenersatzpflichtig



Unbefugte Verwendung ist strafbar und macht schadenersatzpflichtig.

Unbefugte Verwendung ist strafbar und macht schadenersatzpflichtig

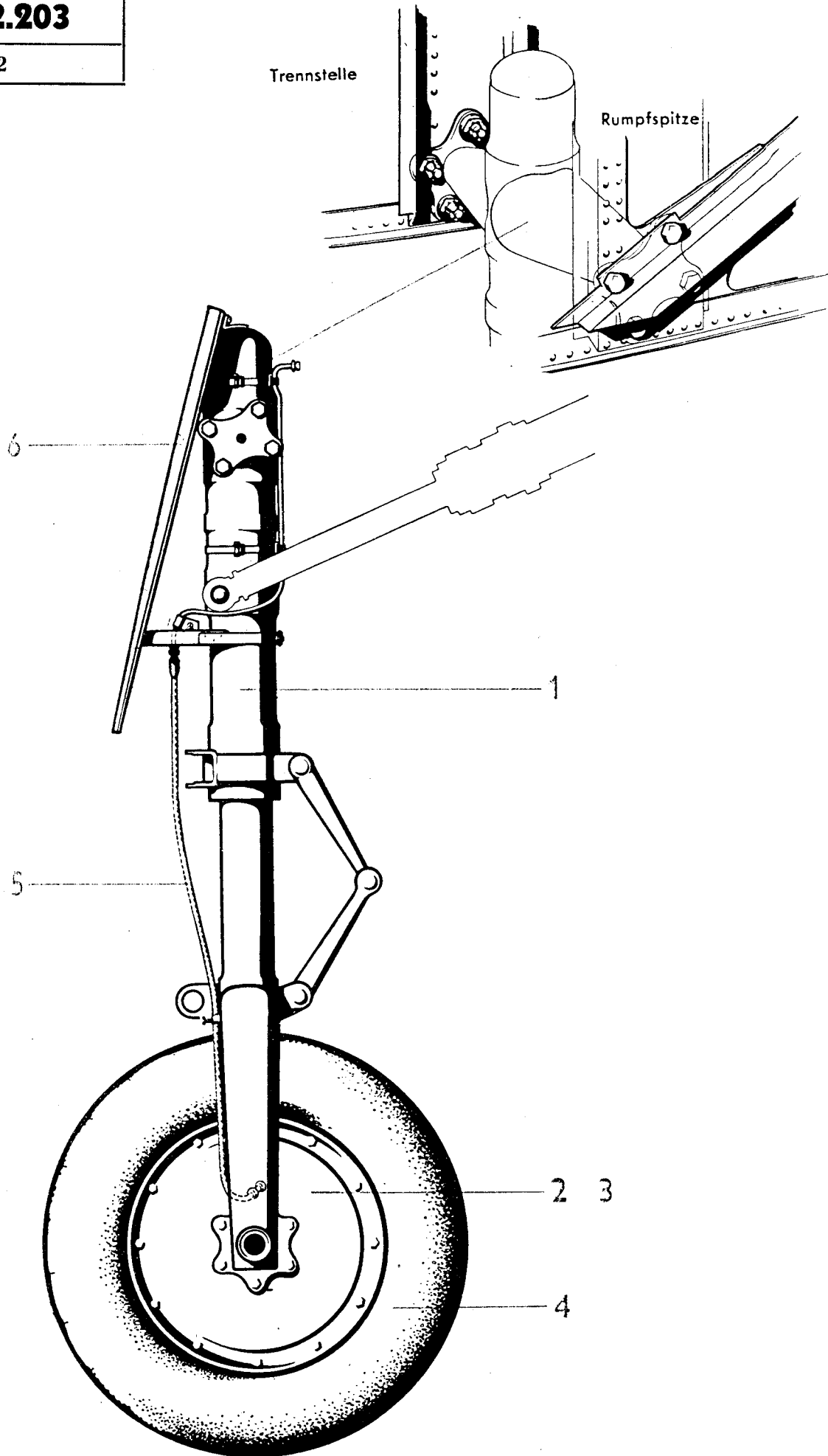
Werkstoff	Stück	Benennung	Ersatzteil-Nr.	Orts-Nr. oder Kennzeichen	Be-merkung
—	2	Strebe, vollständig mit Orts-Nr. 2-6h	262.112-009	1	
1	2	Gabelkopf	262.112-003.001	2	
1	2	Sicherungsblech	22 DIN 9022	3	
1	2	Sechskantmutter	M22×1,5 LgN 14484.1	4	
1	2	Sechskantbolzen	10×37 DIN 9346	5	
1	8	Scheibe	10 LgN 14533.1	6	
1	2	Sechskantmutter	M 10 AGGN 14487.2	6a	
—	2	Gabelkopf	262.112-009 H 001	6b	
		mit Orts-Nr. 6c			
1	4	Buchse mit Bund	13×5 BfN 2.1	6c	
1	2	Sicherungsblech	22 DIN 9022	6d	
1	2	Sechskantmutter links	M22×1,5 LgN 14484.2	6e	
1	2	Sechskantbolzen	10×37 DIN 9346	6f	
1	4	Scheibe	10 LgN 14533.1	6g	
1	2	Sechskantmutter	M 10 AGGN 14487.2	6h	
—	1	Bugradklappe, vollständig mit Orts-Nr. 8-20	262.112-007	7	
—	2	Lagerbock	262.112-007 H 001	8	
		mit Orts-Nr. 9			
—	2	Gelenklager	GL 6 DIN L 351	9	
3	8	Beilage	262.112-007.002	10	
1	4	Senkschraube	M 6×50 JuN 14154	11	
1	4	Senkschraube	M 6×30 JuN 14154	12	
1	8	Senkscheibe	6,4 BfN 14520	13	
1	8	Scheibe	6 LgN 14533.1	14	
1	8	Sechskantmutter	M 6 AGGN 14487.2	15	
1	1	Preßteil	262.112-007.003	16	
1	4	Senkschraube	M 6×50 JuN 14154	17	
1	4	Senkscheibe	6,4 BfN 14520	18	
1	4	Scheibe	6 LgN 14533.1	19	
1	4	Sechskantmutter	M 6 AGGN 14487.2	20	
—	1	Klappenantrieb, vollständig mit Orts-Nr. 22-32	262.112-008	21	
—	1	Antriebshebel	262.112-008 H 001	22	
—	1	Antriebshebel	262.112-008 H 002	23	
1	1	Bolzen	8×22 LgN 15229	24	
1	1	Gabelbolzen	14 MeN 16743	25	
1	1	Bolzen	8×32 LgN 15229	26	
1	4	Scheibe	8 LgN 14533.1	27	
1	1	Sechskantmutter	M12×1,5 MeN 18344	28	
1	1	Sicherungsblech	12 DIN 9022	29	
1	1	Zugfeder	32×4×25 BfN 19110.2	30	
1	1	Lasche	262.112-008.001	31	
1	2	Scheibe	10 LgN 14533.1	32	
—	1	Spaltabdeckung, vollständig mit Orts-Nr. 34-35	262.112-013	33	
1	6	Linsenschraube	M 4×15 DIN 85	34	
1	6	Scheibe	4 LgN 14533.1	35	

Unbefugte Verwendung ist strafbar und macht schadenersatzpflichtig

Bugrollwerk

Ausgabe: Oktober 1944

Änderungsstand siehe letztes Blatt
dieser Baugruppe

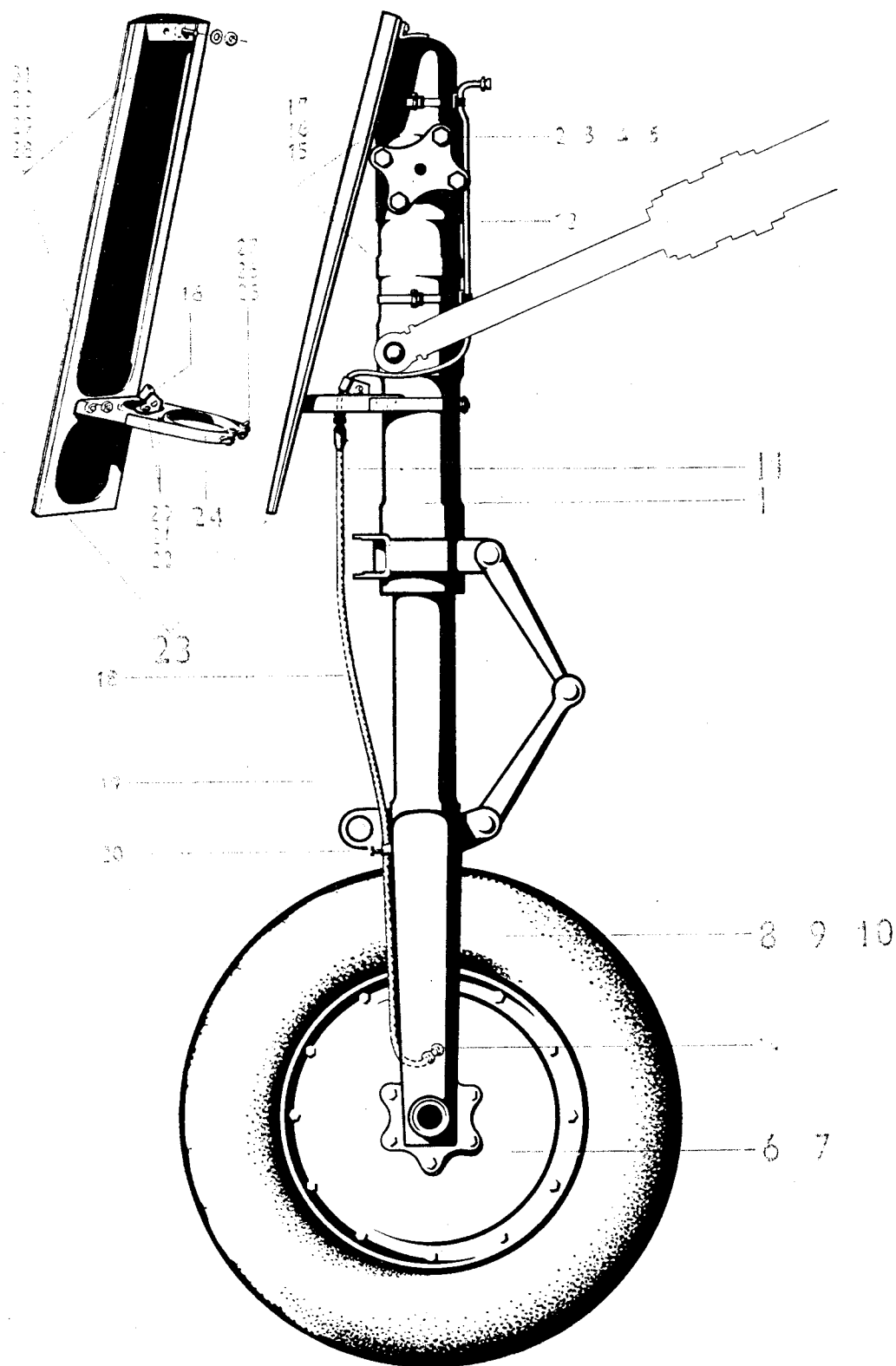


Unbefugte Verwendung ist strafbar und macht schadenersatzpflichtig

Untergruppen-Übersicht

Orts-Nr.	Vorkommen in Baugruppe	Benennung	Untergruppe	Seite Orts-Nr.
1	1	Öl-Luftfederbein	8-3841 B-1	5/1
2	1	Bremsrad	8-2089 B-1	5/6
3	1	Bremse	8-3607H-1 od. D-2	5/7
4	1	Bereifung	-	5
5	1	Bremsleitung	262.203-005	5/11
6	1	Obere Klappe	262.203-001	5/23

Unbefugte Verwendung ist strafbar und macht schadenersatzpflichtig



Unbefugte Verwendung ist strafbar und macht schadensersatzpflichtig

Werkstoff	Stück	Benennung	Ersatzteil-Nr.	Orts-Nr. oder Kennzeichen	Be-merkung
—	1	Öl-Luftfederbein	8-3841 B-1	1	
		Lieferant: Elma, Stuttgart			
1	2	Sechskantbolzen	M 12×70 LgN 14144.5	2	
1	6	Sechskantbolzen	M 12×24 LgN 14144.5	3	
1	8	Scheibe	12 LgN 14533.1	4	
1	8	Kronenmutter	M12×1,5 LgN 14488	5	
—	1	Bremsrad } Lieferant: {	8-2089 B-1	6	
—	1	Bremse.. } Elma, Stuttgart {	8-3607 H-1 oder D-2	7	
—	1	Schlauch 660×160 . } Lieferant: {	—	8	
—	1	Decke 660×160 ... } Conti, Hannover {	—	9	
—	1	Wulstband 660×160 }	—	10	
—	1	Bremsleitung, vollständig	262.203-005	11	
		mit Orts-Nr. 12-22			
—	1	Rohrleitung	262.203-005 H 001	12	
—	1	Schlauchleitung	6×920 RoN 18106.4	13	
—	1	Rohrleitungskupplung	M14×1,5 RoN 18335.4	14	
1	2	Spannblech	262.200-005.001	15	
1	2	Spanner	9,5 LgN 18191	16	
1	2	Band	9×750 LgN 18191	17	
1	1	Rundschele	1×8 MeN 15815.1	18	
1	1	Rohrschele	15 HsN 15808.1	19	
1	3	Linsenschraube	M 4×10 DIN 85	20	
1	2	Federring	B 4,3 · DIN 127	21	
1	1	Sechskantmutter	M 4 AGGN 14487.2	22	
		Arbeitszylinder-Einbau für Bugrad (Siehe Baugruppe Öldruckanlage in Rumpfspitze)			
—	1	Obere Klappe, vollständig	262.203-001	23	
		mit Orts-Nr. 24-31			
—	1	Schelle	262.203-001 H 001	24	
		mit Orts-Nr. 25-27			
1	1	Spannschraube	5 DIN L 606	25	
1	2	Spannmutter rechts	5 DIN L 607	26	
1	1	Sicherung	21 DIN L 609	27	
1	5	Senkschraube	M 6×40 DIN 9033	28	
3	5	Senkscheibe	6,4 BfN 14520	29	
1	5	Scheibe	A 6 DIN 9021	30	
1	5	Sechskantmutter	M 6 AGGN 14487.2	31	

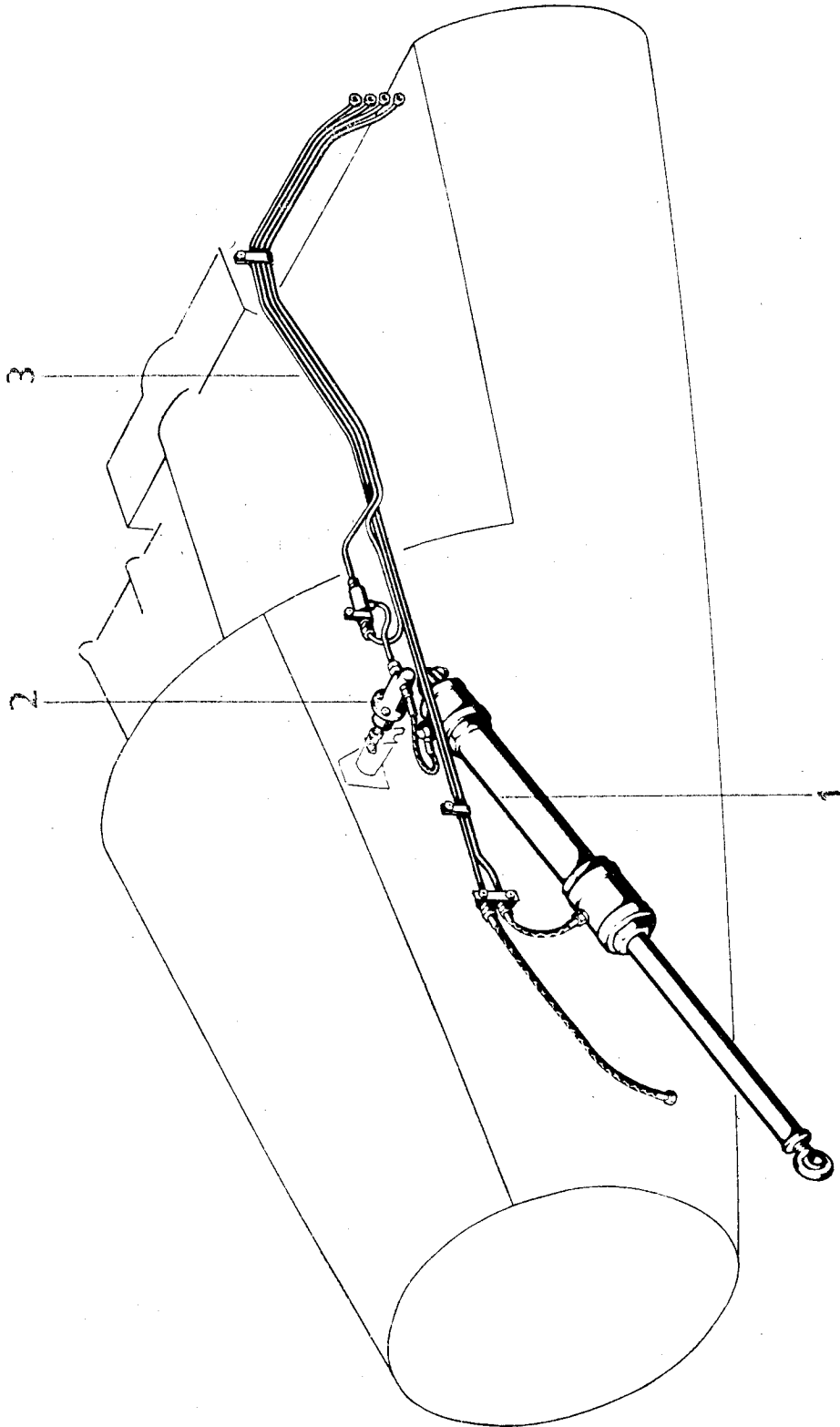
Unbefugte Verwendung ist strafbar und macht schadenersatzpflichtig

Öldruckanlage in Rumpfspitze

Unbefugte Verwendung ist strafbar und macht schadenersatzpflichtig

Ausgabe: Oktober 1944

Änderungsstand siehe letztes Blatt
dieser Baugruppe

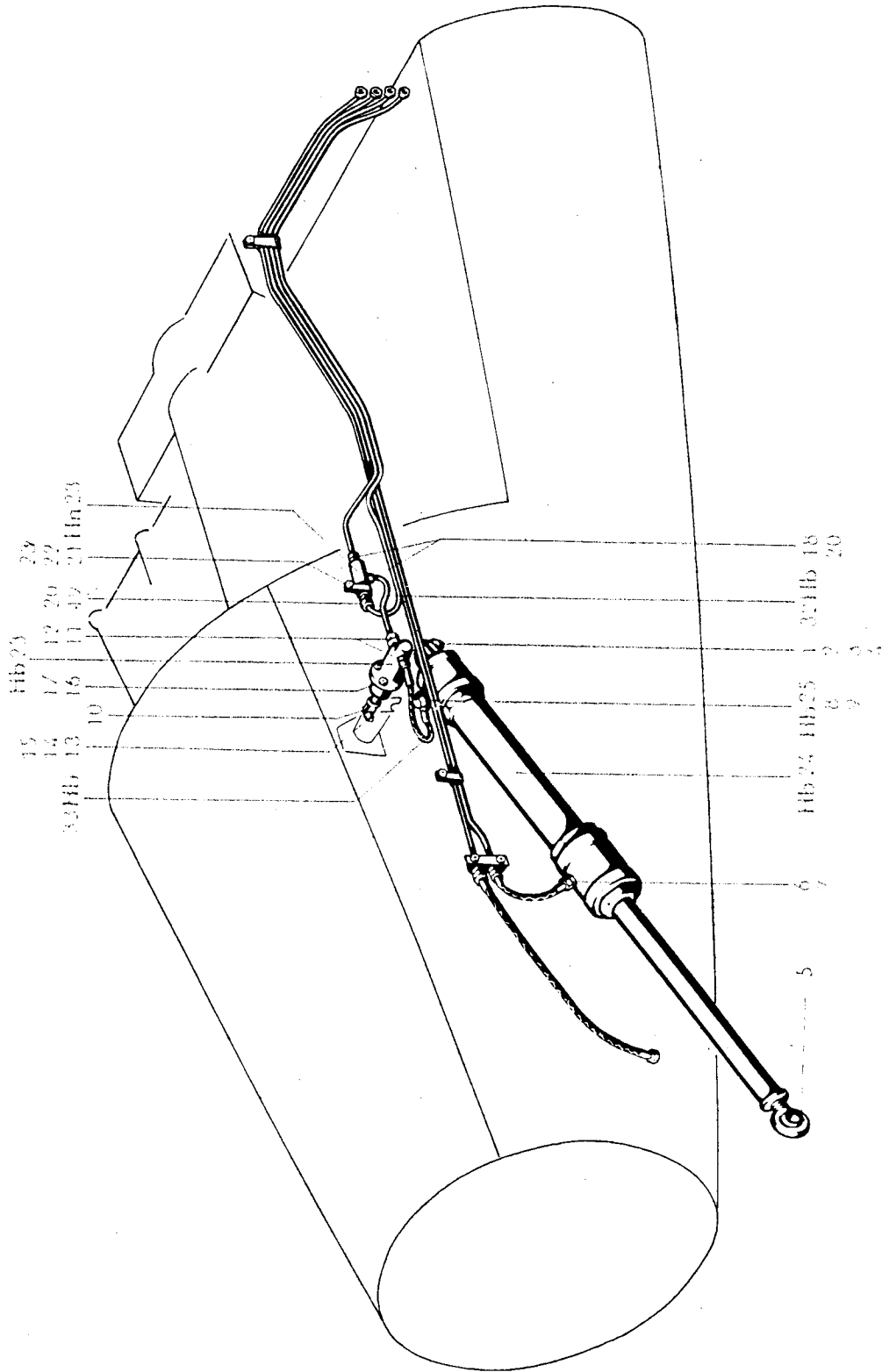


Unbefugte Verwendung ist strafbar und macht schadenersatzpflichtig

Untergruppen-Übersicht

Orts-Nr.	Vorkommen in Baugruppe	Benennung	Untergruppe	Seite Orts-Nr.
1	—	Arbeitszylinder-Einbau für Bugrad	—	5
2	—	Steuerzylinder-Einbau	—	5
3	—	Leitungen mit Befestigung	—	5 u. 7

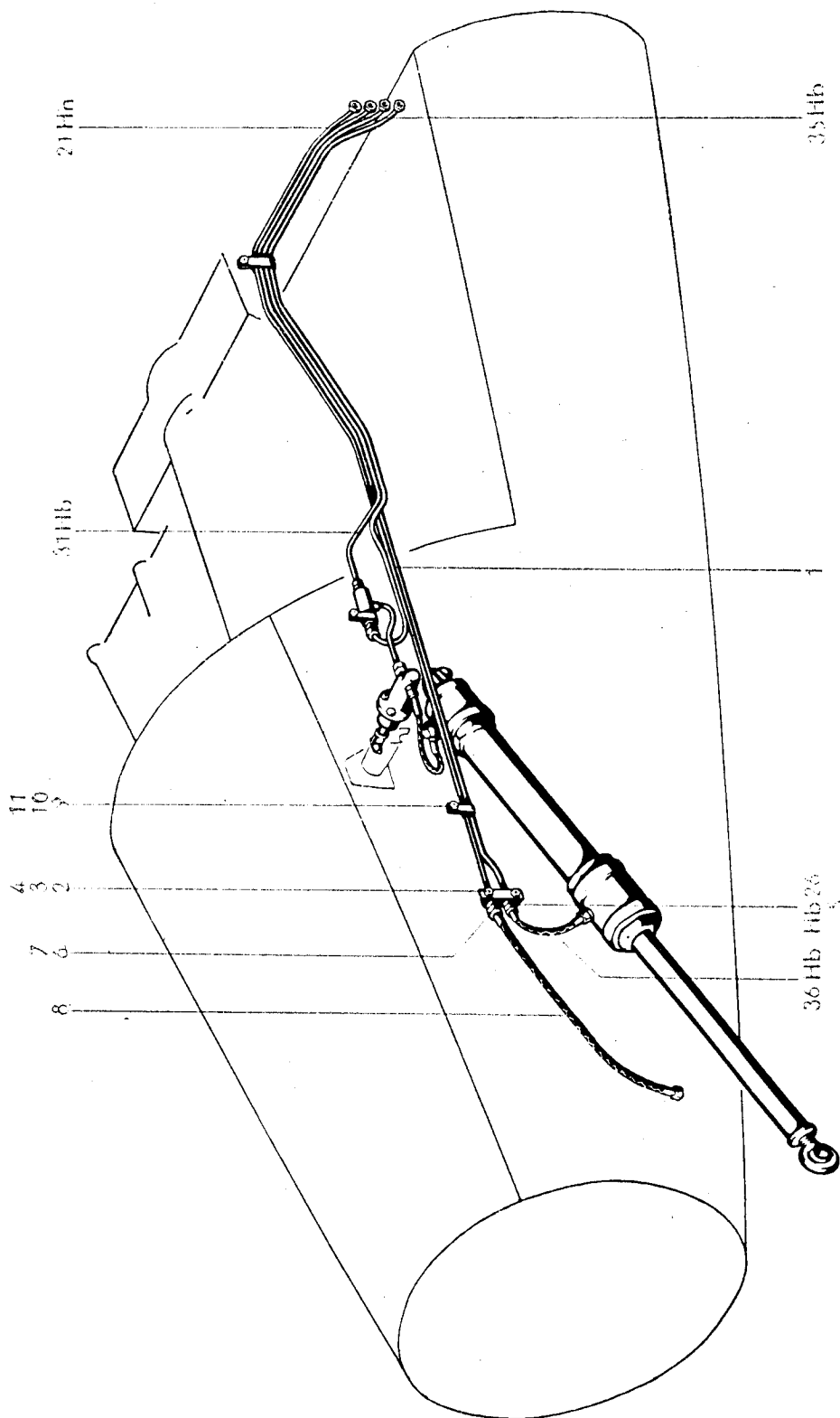
Unbefugte Verwendung ist strafbar und macht schadenersatzpflichtig



Unbefugte Verwendung ist strafbar und macht schadenersatzpflichtig

Ersatzteil-Liste		Rumpfspitze		Baugruppe	
Me 262		Öldruckanlage in Rumpfspitze		262.913	
				Seite 5	
Werkstoff	Stück	Benennung	Ersatzteil-Nr.	Orts-Nr. oder Kennzeichen	Be-merkung
		Arbeitszylinder-Einbau für Bugrad			
—	1	SA-Arbeitszylinder	19-2437.400 E	Hb 24	
		Lieferant: EC, Stuttgart			
1	1	Zweikantbolzen	16×56 MeN 14138	1	
1	2	Scheibe	262.913-003.004	2	
1	1	Scheibe	16 LgN 14533.1	3	
1	1	Kronenmutter	M 16×1,5 LgN 14488	4	
—	1	Ösenkopf	262.203-002 H 001	5	
3	1	Schraubstutzen	8 LgN 18382.1	6	
3	1	Dichtring	16 LgN 18611	7	
3	1	Ringstutzen	16/8 LgN 18384.1	Hb 25	
3	1	Hohlschraube	16 LgN 18386.1	8	
3	2	Dichtring	16 LgN 18611	9	
—	1	Schlauchleitung	8×400 RoN 18106.1	33 Hb	
		Steuerzylinder-Einbau			
—	1	Steuerzylinder	19-2317 A-1	Hb 23	
		Lieferant: EC, Stuttgart			
—	1	Gabelkopf	262.913-004 H 002	10	
3	2	Übergangsstutzen	10/8 LgN 18383.1	11	
3	2	Dichtring	18 LgN 18611	12	
1	1	Sechskantbolzen	6×27 DIN 9346	13	
1	1	Scheibe	6 LgN 14533.1	14	
1	1	Kronenmutter	M 6 LgN 14488	15	
1	4	Linsenschraube	M 5×15 DIN 85	16	
1	4	Sechskantmutter	M 5 AGGN 14487.2	17	
—	1	Rohrleitung B 8×250 BfN 18146.2	262.913-001.004	32 Hb	
—	1	Einfachwechselventil	19-1738 A	Hn 23	
		Lieferant: EC, Stuttgart			
3	2	Schraubstutzen	8 LgN 18382.1	18	
3	1	Übergangsstutzen	8/4 LgN 18383.1	19	
3	3	Dichtring	16 LgN 18611	20	
1	1	Rohrschelle	25 HsN 15808	21	
1	1	Linsenschraube	M 4×8 DIN 85	22	
1	1	Sechskantmutter	M 4 AGGN 14487.2	23	

Unbefugte Verwendung ist strafbar und macht schadenersatzpflichtig



Unbefugte Verwendung ist strafbar und macht schadenersatzpflichtig

Werkstoff	Stück	Benennung	Ersatzteil-Nr.	Orts-Nr. oder Kennzeichen	Bemerkung
—	1	Rohrleitung D 4×600 BfN 18146.2	262.913-001.005	21 Hn	
—	1	Rohrleitung B 8×600 BfN 18150.1	262.913-001.001	31 Hb	
—	1	Rohrleitung B 8×1300 BfN 18150.1	262.913-001.002	35 Hb	
—	1	Rohrleitung B 6×1300 BfN 18150.1	262.913-001.003	1	
1	1	Winkel	262.913-002.001	2	
1	2	Linsenschraube	M 4×8 DIN 85	3	
1	2	Sechskantmutter	M 4 AGGN 14487.2	4	
3	1	Doppelstutzen	8 MeN 18343	Hb 26	
1	1	Mutter	M16×1,5 MeN 18344	5	
—	1	Schlauchleitung	8×400 RoN 18106.1	36 Hb	
3	1	Doppelstutzen	6 MeN 18343	6	
1	1	Mutter	M14×1,5 MeN 18344	7	
—	1	Schlauchleitung	6×560 RoN 18106.1	8	
1	3	Rohrschelle	2×10 HsN 15808.1	9	
1	3	Linsenschraube	M 4×8 DIN 85	10	
1	3	Sechskantmutter	M 4 AGGN 14487.2	11	

Unbefugte Verwendung ist strafbar und macht schadenersatzpflichtig

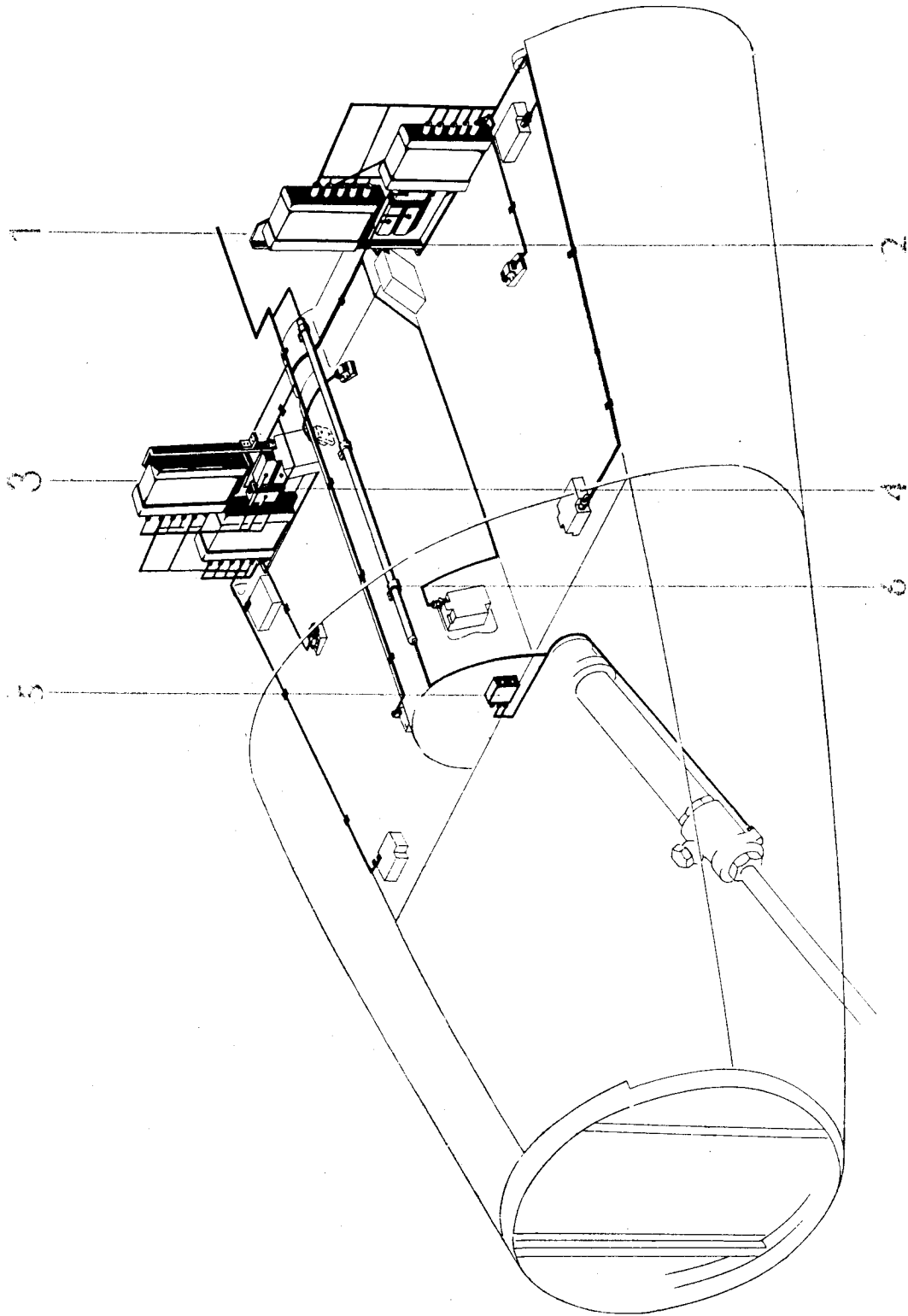
Elt. Anlage in Rumpfspitze

(für 4 MK 108)

Unbefugte Verwendung ist strafbar und macht schadenersatzpflichtig

Ausgabe: Oktober 1944

Änderungsstand siehe letztes Blatt
dieser Baugruppe

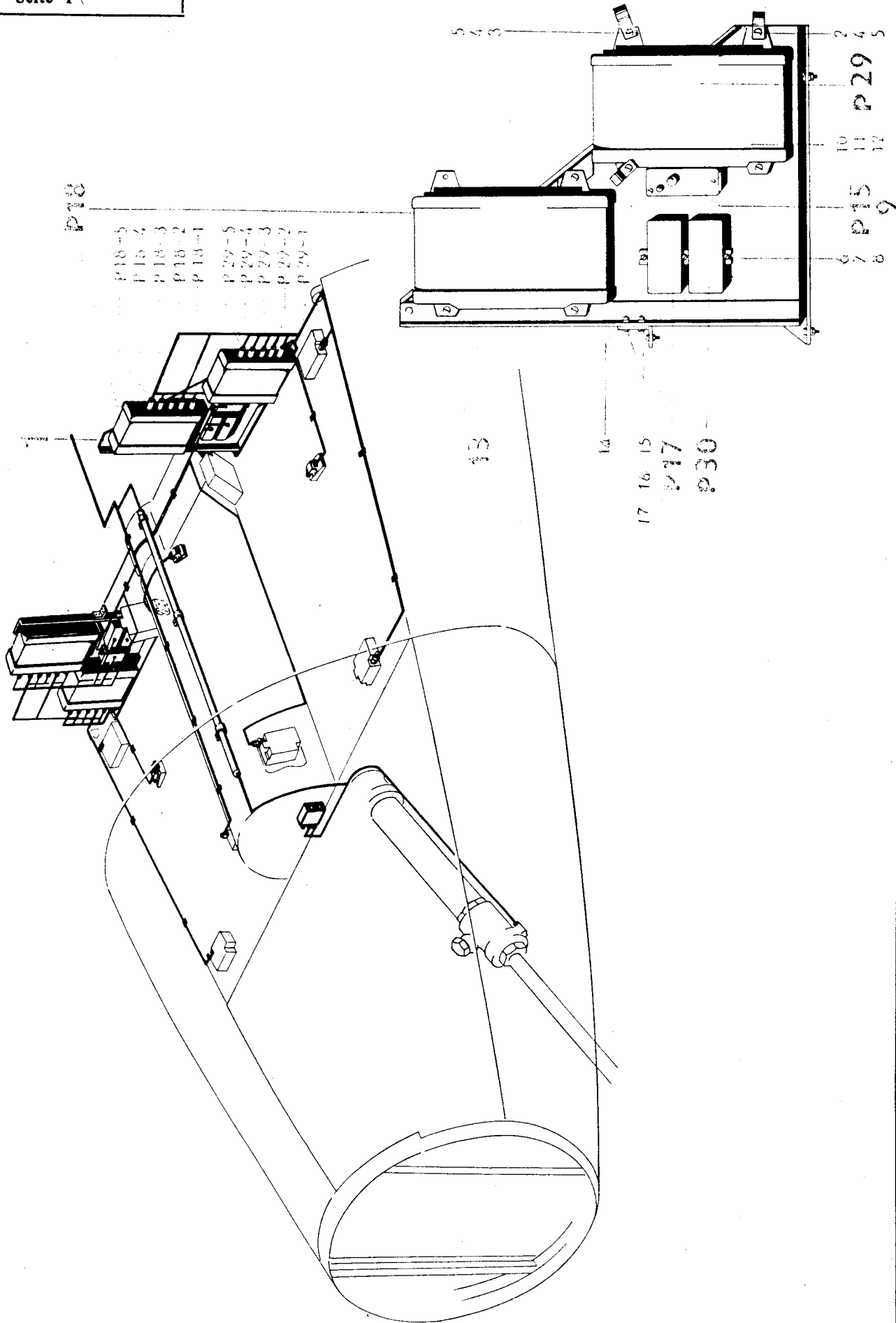


Unbefugte Verwendung ist strafbar und macht schadenersatzpflichtig

Untergruppen-Übersicht

Orts-Nr.	Vorkommen in Baugruppe	Benennung	Untergruppe	Seite Orts-Nr.
1	1	Waffengeräte-Einbau links.....	262.989-Z 001	5, 1
2	—	Befestigungsteile für Waffengeräteträger links ..	—	7
3	1	Waffengeräte-Einbau rechts.....	262.989-Z 002	9, 1
4	—	Befestigungsteile für Waffengeräteträger rechts	—	11
5	—	Elt. Gerät und Leitungen zum Bugrad.....	—	13
6	—	Befestigungsteile für Leitungsgeräte und Leitungen	—	13

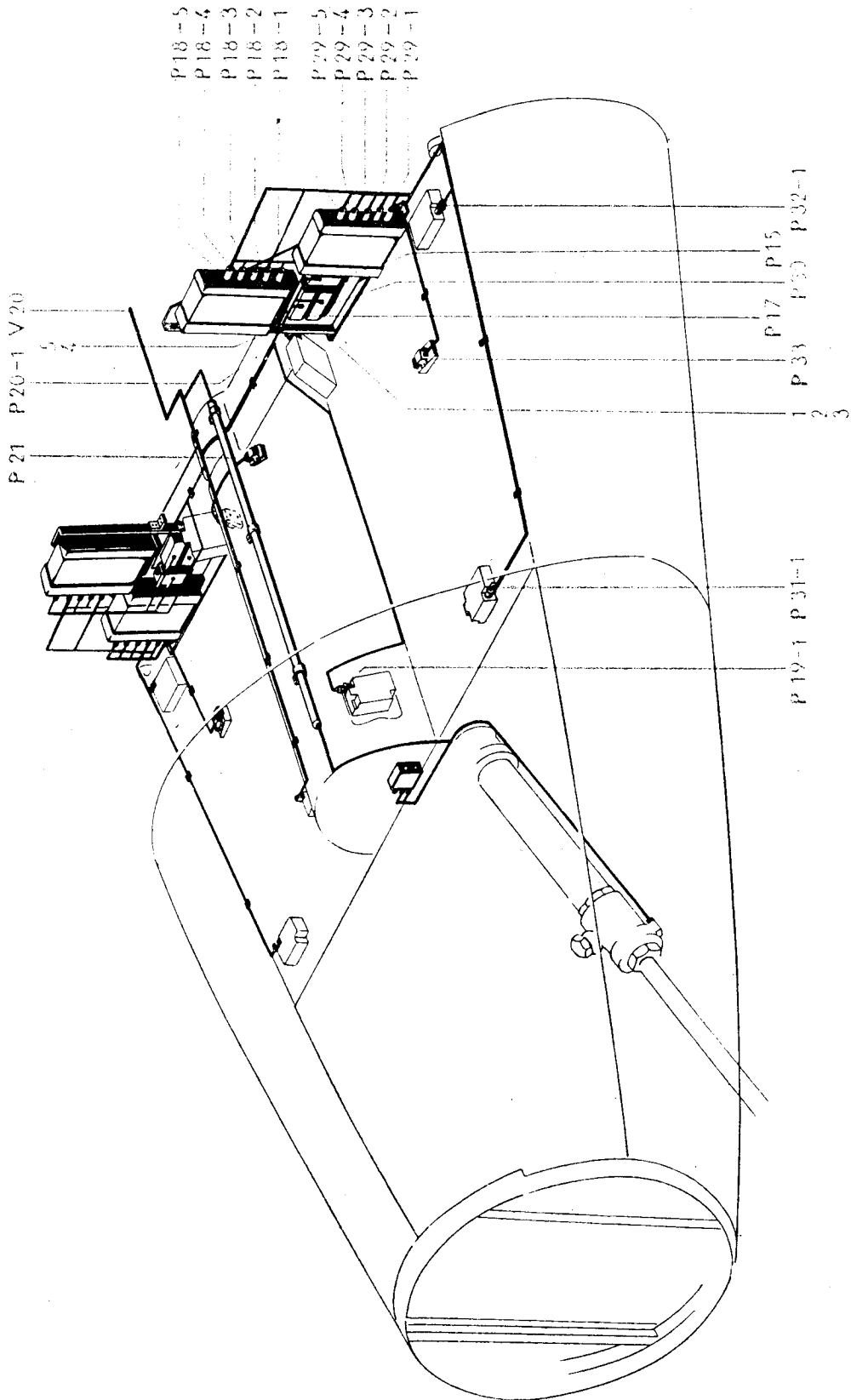
Unbefugte Verwendung ist strafbar und macht schadenersatzpflichtig



Unbefugte Verwendung ist strafbar und macht schadenersatzpflichtig

Ersatzteil-Liste		Rumpfspitze		Baugruppe	
Me 262		Elt. Anlage in Rumpfspitze		262.989	
				Seite 5	
Werkstoff	Stück	Benennung	Ersatzteil-Nr.	Orts-Nr. oder Kennzeichen	Bemerkung
	1	Waffengeräte-Einbau links, vollständig.. einschließlich Seite 4-7	262.989-Z 001	1	
	2	ADSK-B	FI 230054-1	}	P 18 P 29
1	6	Linsenschraube	M 4×15 DIN 85		2
1	2	Linsenschraube	M 4×10 DIN 85	3	
1	6	Scheibe	4 LgN 14533.1	4	
1	8	Sechskantmutter	M 4 AGGN 14487.2	5	
	2	Widerstandskasten	19-5304 A	}	P 17 P 30
		Lieferant: LGW, Berlin			
1	3	Linsenschraube	M 4×10 DIN 85	6	
1	3	Scheibe	4 LgN 14533.1	7	
1	3	Sechskantmutter	M 4 AGGN 14487.2	8	
	1	Selbstschalter	FI E 500003		P 15
	1	Kappe mit Grundplatte	19-5006 U 11		9
		Lieferant: AEG, Berlin			
1	2	Linsenschraube	M 4×15 DIN 85	10	
1	2	Scheibe	4 LgN 14533.1	11	
1	2	Sechskantmutter	M 4 AGGN 14487.2	12	
	1	Waffengeräteträger links, vollständig	262.989-011		13
1	1	Winkel	262.919-018.001		14
1	2	Linsenschraube	M 4×15 DIN 85		15
1	2	Scheibe	4 LgN 14533.1		16
1	2	Sechskantmutter	M 4 AGGN 14487.2		17
		Leitungsgeräte und Leitungen am Waffen- geräteträger links			
	2	Reihensteckdose	—	}	P 18-1 P 29-1
		bestehend aus:			
		2 Reihengehäuse	Lieferant: { Michel, Augsburg {	2	Min 26511.1
		2 Reihendoseneinsatz..		2	Min 26510.1
	4	Reihensteckdose	—	}	P 18-2 P 18-4
		bestehend aus:			
		4 Reihengehäuse	Lieferant: { Michel, Augsburg {	6	Min 26511
		4 Reihendoseneinsatz..		6	Min 26510.1
	4	Reihensteckdose	—	}	P 18-3 P 18-5
		bestehend aus:			
		4 Reihengehäuse	Lieferant: { Michel, Augsburg {	10	Min 26511
		4 Reihendoseneinsatz..		10	Min 26510.1

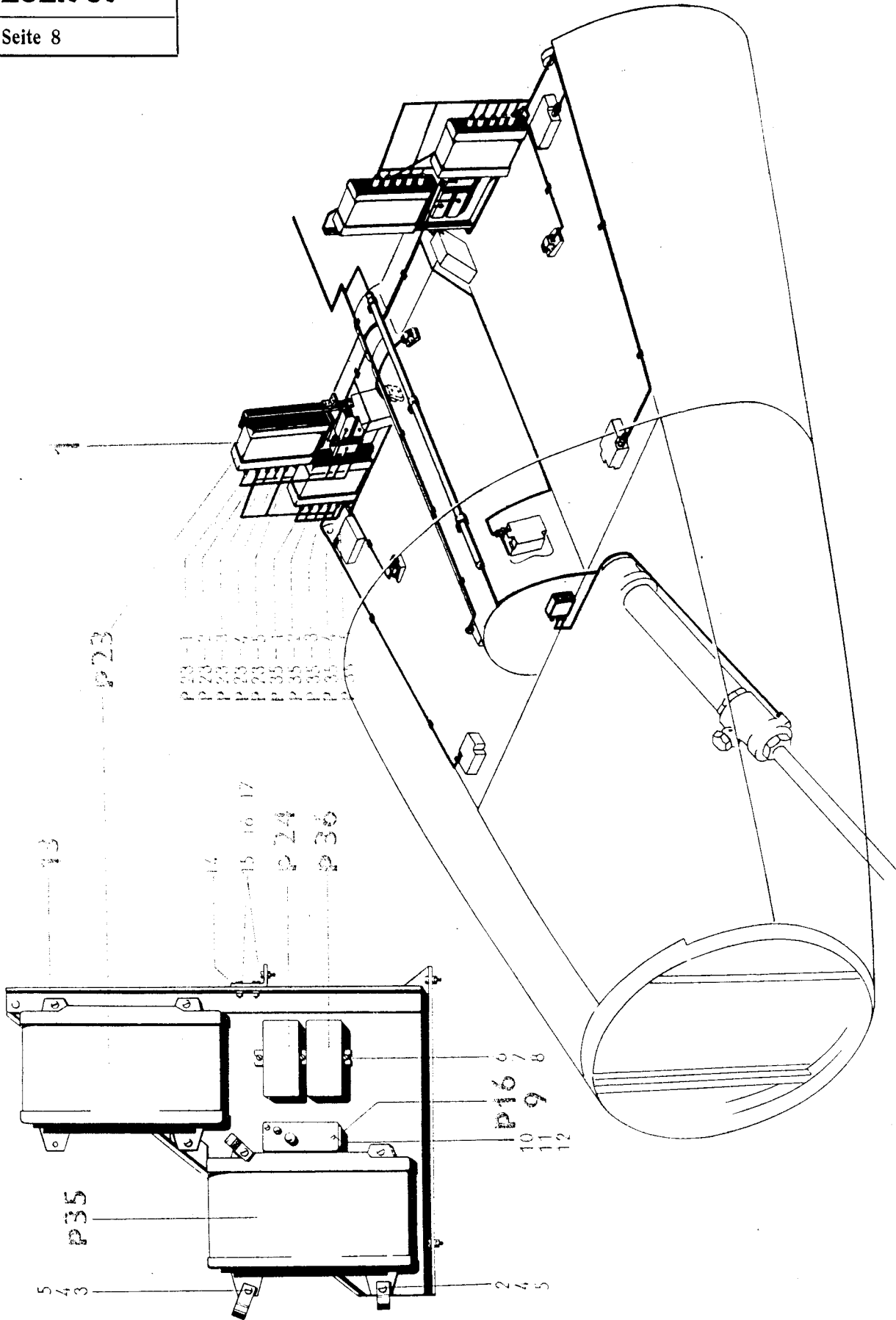
Unbefugte Verwendung ist strafbar und macht schadenersatzpflichtig



Unbefugte Verwendung ist strafbar und macht schadenersatzpflichtig

Ersatzteil-Liste		Rumpfspitze		Baugruppe	
Me 262		Elt. Anlage in Rumpfspitze		262.989	
				Seite 7	
Werkstoff	Stück	Benennung	Ersatzteil-Nr.	Orts-Nr. oder Kennzeichen	Bemerkung
—	4	Rundsteckdose	FI 32627-2	{ P 19-1 P 20-1 P 31-1 P 32-1 P 21 P 33	
—	2	Steckdose	FI 32604		
—	1	Leitung 2,5 (von P 15 nach V 20)	—	82 P	
—	1	Leitung 2,5 (von P 18-1 nach V 20)	—	87 P	
—	1	Leitung 2,5 (von P 15 nach P 18-1)	—	88 P	
—	1	Leitung 0,75 (von P 18-2 nach V 20)	—	89 P	
—	1	Leitung 0,75 (von P 18-3 nach P 17)	—	90 P	
—	1	Leitung 0,75 (von P 18-3 nach P 17)	—	91 P	
—	1	Leitung 0,75 (von P 18-3 nach P 17)	—	92 P	
—	1	Leitung 0,75 (von P 18-3 nach P 17)	—	93 P	
—	1	Leitung 0,75 (von P 18-4 nach P 19-1)	—	94 P	
—	1	Leitung 0,75 (von P 18-4 nach P 19-1)	—	95 P	
—	1	Leitung 0,75 (von P 18-4 nach P 20-1)	—	96 P	
—	1	Leitung 0,75 (von P 18-4 nach P 20-1)	—	97 P	
—	1	Leitung 0,75 (von P 18-5 nach V 20)	—	98 P	
—	1	Leitung 0,75 (von P 18-5 nach V 20)	—	99 P	
—	1	Leitung 0,75 (von P 18-5 nach P 21)	—	100 P	
—	1	Leitung 0,75 (von P 18-5 nach P 21)	—	101 P	
—	1	Leitung 2,5 (von P 29-1 nach V 20)	—	117 P	
—	1	Leitung 2,5 (von P 15 nach P 29-1)	—	118 P	
—	1	Leitung 0,75 (von P 18-2 nach P 29-2)	—	119 P	
—	1	Leitung 0,75 (von P 29-3 nach P 30)	—	120 P	
—	1	Leitung 0,75 (von P 29-3 nach P 30)	—	121 P	
—	1	Leitung 0,75 (von P 29-3 nach P 30)	—	122 P	
—	1	Leitung 0,75 (von P 29-3 nach P 30)	—	123 P	
—	1	Leitung 0,75 (von P 29-4 nach P 31-1)	—	124 P	
—	1	Leitung 0,75 (von P 29-4 nach P 31-1)	—	125 P	
—	1	Leitung 0,75 (von P 29-4 nach P 32-1)	—	126 P	
—	1	Leitung 0,75 (von P 29-4 nach P 32-1)	—	127 P	
—	1	Leitung 0,75 (von P 18-5 nach P 29-5)	—	128 P	
—	1	Leitung 0,75 (von P 18-5 nach P 29-5)	—	129 P	
—	1	Leitung 0,75 (von P 29-5 nach P 33)	—	130 P	
—	1	Leitung 0,75 (von P 29-5 nach P 33)	—	131 P	
Befestigungsteile für Waffengeräteträger links					
1	2	Linsenschraube	M 5×10 DIN 85	1	
1	2	Scheibe	5 LgN 14533.1	2	
1	2	Sechskantmutter	M 5 AGGN 14487.2	3	
1	1	Linsenschraube	M 5×15 DIN 85	4	
1	1	Sechskantmutter	M 5 AGGN 14487.2	5	

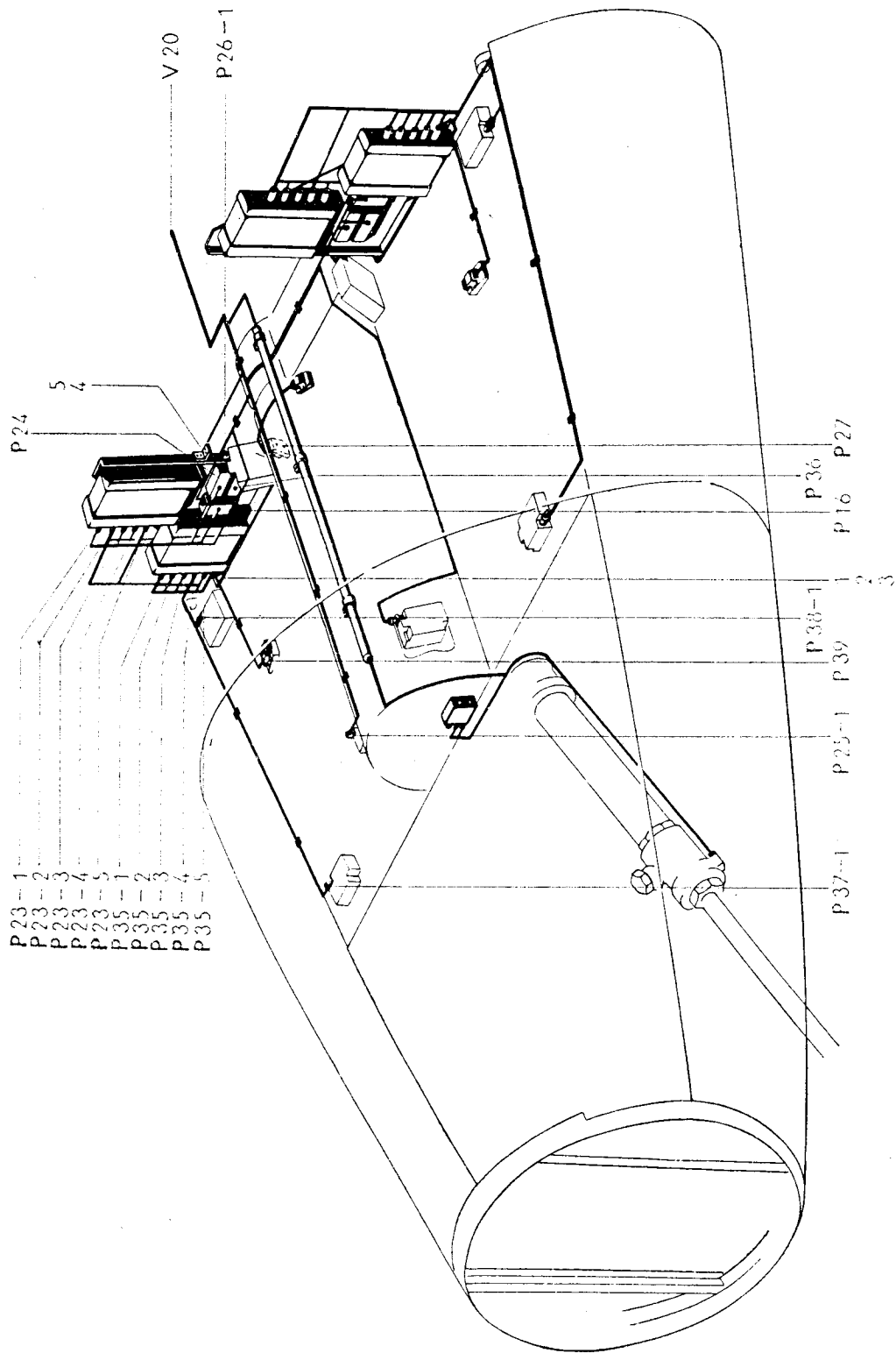
Unbefugte Verwendung ist strafbar und macht schadenersatzpflichtig



Unbefugte Verwendung ist strafbar und macht schadenersatzpflichtig

Unbefugte Verwendung ist strafbar und macht schadenersatzpflichtig

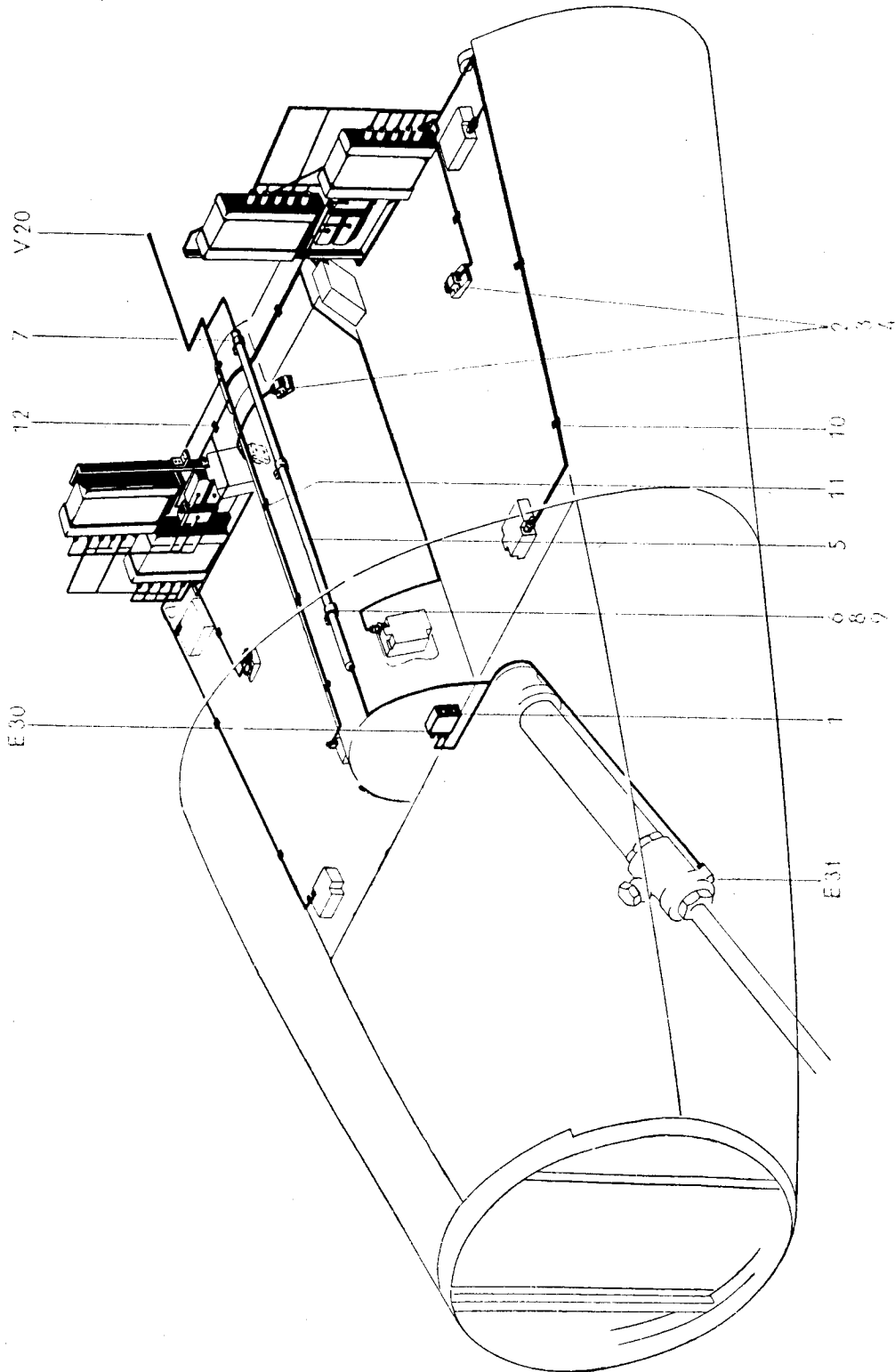
Werkstoff	Stück	Benennung	Ersatzteil-Nr.	Orts-Nr. oder Kennzeichen	Be-merkung
—	1	Waffengeräte-Einbau rechts, vollständig einschließlich Seite 8-11	262.989-Z 002	1	
—	2	ADSK-B	FI 230054-1	}	P 23 P 35
1	6	Linsenschraube	M 4×15 DIN 85		2
1	2	Linsenschraube	M 4×10 DIN 85		3
1	6	Scheibe	4 LgN 14533.1		4
1	8	Sechskantmutter	M 4 AGGN 14487.2		5
—	2	Widerstandskasten	19-5304 A	}	P 24 P 36
		Lieferant: LGW, Berlin			
1	3	Linsenschraube	M 4×10 DIN 85		6
1	3	Scheibe	4 LgN 14533.1		7
1	3	Sechskantmutter	M 4 AGGN 14487.2		8
—	1	Selbstschalter	FI E 500003		P 16
—	1	Kappe mit Grundplatte	19-5006 U 11		9
		Lieferant: AEG, Berlin			
1	2	Linsenschraube	—		10
1	2	Scheibe	—		11
1	2	Sechskantmutter	—		12
—	1	Waffengeräteträger rechts, vollständig	262.989-021		13
1	1	Winkel	262.919-018.001		14
1	2	Linsenschraube	M 4×15 DIN 85		15
1	2	Scheibe	4 LgN 14533.1		16
1	2	Sechskantmutter	M 4 AGGN 14487.2		17
		Leitungsgeräte und Leitungen am Waffen- geräteträger rechts			
—	2	Reihensteckdose	—	}	P 23-1 P 35-1
		bestehend aus:			
		2 Reihengehäuse	} Lieferant: {	}	
		2 Reihendoseneinsatz.. } Michel, Augsburg			
—	4	Reihensteckdose	2 MiN 26511.1	}	P 23-2 P 23-4
		bestehend aus:	2 MiN 26510.1		
		4 Reihengehäuse	} Lieferant: {	}	
		4 Reihendoseneinsatz.. } Michel, Augsburg			
—	4	Reihensteckdose	6 MiN 26511	}	P 35-2 P 35-4
		bestehend aus:	6 MiN 26510.1		
		4 Reihengehäuse	} Lieferant: {	}	
		4 Reihendoseneinsatz.. } Michel, Augsburg			
—	4	Reihensteckdose	10 MiN 26511	}	P 23-3 P 23-5
		bestehend aus:	10 MiN 26510.1		
		4 Reihengehäuse	} Lieferant: {	}	
		4 Reihendoseneinsatz.. } Michel, Augsburg			



Unbefugte Verwendung ist strafbar und macht schadensatzpflichtig

Unbefugte Verwendung ist strafbar und macht Schadenersatzpflichtig

Werkstoff	Stück	Benennung	Ersatzteil-Nr.	Orts-Nr. oder Kennzeichen	Bemerkung
—	4	Rundsteckdose	FI 32627-2	} P 25-1 P 26-1 P 37-1 P 38-1	
—	2	Steckdose	FI 32604		} P 27 P 39
—	1	Leitung 2,5 (von P 16 nach V 20).....	—	83 P	
—	1	Leitung 2,5 (von P 23-1 nach V 20).....	—	102 P	
—	1	Leitung 2,5 (von P 16 nach P 23-1).....	—	103 P	
—	1	Leitung 0,75 (von P 23-2 nach V 20).....	—	104 P	
—	1	Leitung 0,75 (von P 23-3 nach P 24).....	—	105 P	
—	1	Leitung 0,75 (von P 23-3 nach P 24).....	—	106 P	
—	1	Leitung 0,75 (von P 23-3 nach P 24).....	—	107 P	
—	1	Leitung 0,75 (von P 23-3 nach P 24).....	—	108 P	
—	1	Leitung 0,75 (von P 23-4 nach P 25-1).....	—	109 P	
—	1	Leitung 0,75 (von P 23-4 nach P 25-1).....	—	110 P	
—	1	Leitung 0,75 (von P 23-4 nach P 26-1).....	—	111 P	
—	1	Leitung 0,75 (von P 23-4 nach P 26-1).....	—	112 P	
—	1	Leitung 0,75 (von P 23-5 nach V 20).....	—	113 P	
—	1	Leitung 0,75 (von P 23-5 nach V 20).....	—	114 P	
—	1	Leitung 0,75 (von P 23-5 nach P 27).....	—	115 P	
—	1	Leitung 0,75 (von P 23-5 nach P 27).....	—	116 P	
—	1	Leitung 2,5 (von P 35-1 nach V 20).....	—	132 P	
—	1	Leitung 2,5 (von P 16 nach P 35-1).....	—	133 P	
—	1	Leitung 0,75 (von P 23-2 nach P 35-2).....	—	134 P	
—	1	Leitung 0,75 (von P 35-3 nach P 36).....	—	135 P	
—	1	Leitung 0,75 (von P 35-3 nach P 36).....	—	136 P	
—	1	Leitung 0,75 (von P 35-3 nach P 36).....	—	137 P	
—	1	Leitung 0,75 (von P 35-3 nach P 36).....	—	138 P	
—	1	Leitung 0,75 (von P 35-4 nach P 37-1).....	—	139 P	
—	1	Leitung 0,75 (von P 35-4 nach P 37-1).....	—	140 P	
—	1	Leitung 0,75 (von P 35-4 nach P 38-1).....	—	141 P	
—	1	Leitung 0,75 (von P 35-4 nach P 38-1).....	—	142 P	
—	1	Leitung 0,75 (von P 23-5 nach P 35-5).....	—	143 P	
—	1	Leitung 0,75 (von P 23-5 nach P 35-5).....	—	144 P	
—	1	Leitung 0,75 (von P 35-5 nach P 39).....	—	145 P	
—	1	Leitung 0,75 (von P 35-5 nach P 39).....	—	146 P	
Befestigungsteile für Waffengeräteträger rechts					
1	2	Linsenschraube	M 5×10 DIN 85	1	
1	2	Scheibe	5 LgN 14533.1	2	
1	2	Sechskantmutter	M 5 AGGN 14487.2	3	
1	1	Linsenschraube	M 5×15 DIN 85	4	
1	1	Sechskantmutter	M 5 AGGN 14487.2	5	



Unbefugte Verwendung ist strafbar und macht schadenersatzpflichtig

Werkstoff	Stück	Benennung	Ersatzteil-Nr.	Orts-Nr. oder Kennzeichen	Be-merkung
		Elt. Gerät und Leitungen zum Bugrad			
—	1	Endumschalter	19-5829 B-3	E 30	
—	1	Leitung 0,5 (von E 30 nach V 20).....	—	101 E	
—	1	Leitung 0,5 (von E 30 nach V 20).....	—	102 E	
—	1	Leitung 0,5 (von E 31 nach V 20).....	—	103 E	
—	1	Leitung 0,5 (von E 31 nach V 20).....	—	104 E	
		Befestigungsteile für Leitungsgeräte und Leitungen			
1	2	Senkschraube	M 4 / 10 JuN 14154	1	
—	4	Wandbefestigung	F1 32650	2	
1	8	Linsenschraube	M 3 / 15 DIN 85	3	
1	8	Sechskantmutter	M 3 AGGN 14487.2	4	
6	1	Rohr	262.919-004.001	5	
1	2	Rohrschelle	10 HsN 15808.1	6	
1	1	Rundschelle.....	1 x 12 MeN 15815	7	
1	4	Linsenschraube	M 4 / 10 DIN 85	8	
1	4	Sechskantmutter	M 4 AGGN 14487.2	9	
1	8	Vofa-Schelle }	E 4 6	10	
1	3	Vofa-Schelle } Lieferant:	E 4 10	11	
1	4	Vofa-Schelle } Vorbrüggen, Düsseldorf {	E 4 15	12	

Unbefugte Verwendung ist strafbar und macht schadenersatzpflichtig

Ersatzteil-Liste

Me 262

Rumpfspitze

Starre Bewaffnung 4 MK108

Baugruppe

262.801

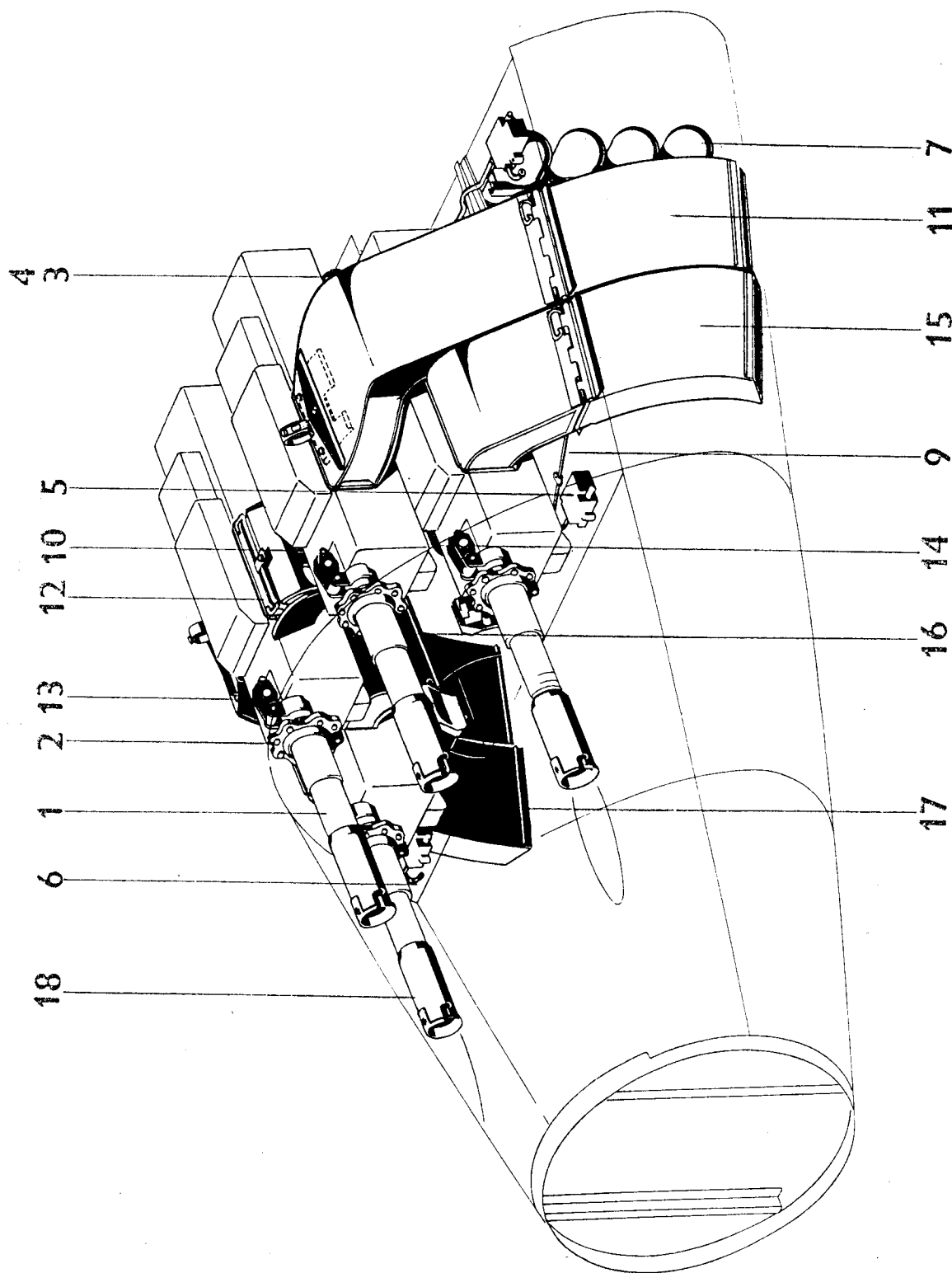
Seite 1

Unbefugte Verwendung ist strafbar und macht schadenersatzpflichtig

Starre Bewaffnung

Ausgabe: Oktober 1944

Änderungsstand siehe letztes Blatt
dieser Baugruppe

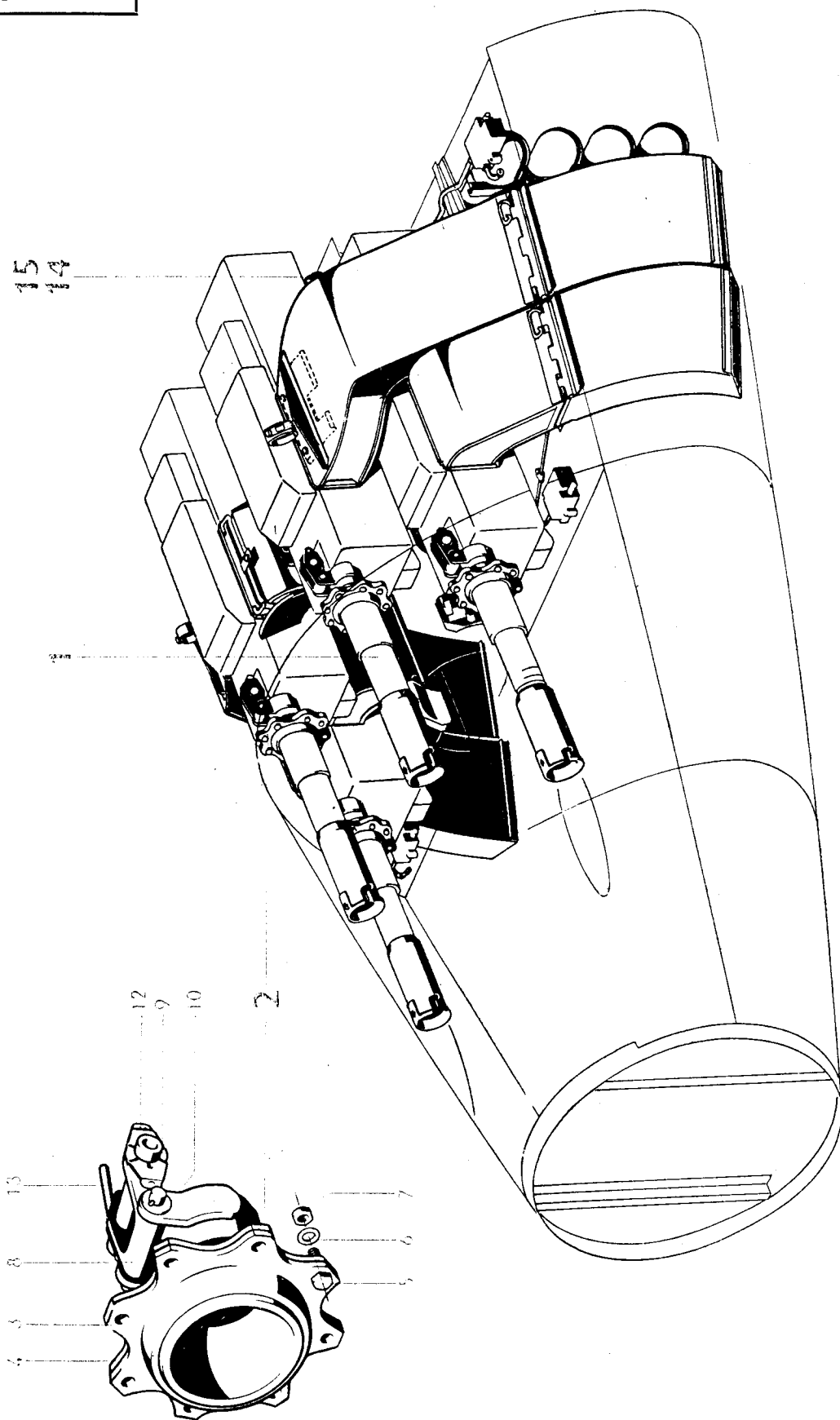


Unbefugte Verwendung ist strafbar und macht schadenersatzpflichtig

Untergruppen-Übersicht

Orts-Nr.	Vorkommen in Baugruppe	Benennung	Untergruppe	Seite Orts-Nr.
1	4	MK 108	FI 231000	5/1
2	4	Waffenlagerung	262.801-001	5/2
3	2	Justierlagerung links	262.801-003	5/14
4	2	Justierlagerung rechts	262.801-004	5/15
5	8	EPD 101 A	FIW 26000	7/1
6	8	Preßluftschlauch	FI 47150	7/18
7	8	Druckminderer DHAG 5 mit Preßluftflasche ...	FI 47143	7/19
8				
9	—	Preßluftleitungen	—	7-11
10	1	Gurtzuführung links oben	262.801-006	13/1
11	1	Leergurtableitung links oben	262.801-023	13/15
12	1	Gurtzuführung rechts oben	262.801-007	15/1
13	1	Leergurtableitung rechts oben	262.801-024	15/15
14	1	Gurtzuführung links unten	262.801-010	17/1
15	1	Leergurtableitung links unten	262.801-025	17/5
16	1	Gurtzuführung rechts unten	262.801-016	17/7
17	1	Leergurtableitung rechts unten	262.801-026	17/11
18	4	Schutzrohr	262.801-013	17/13

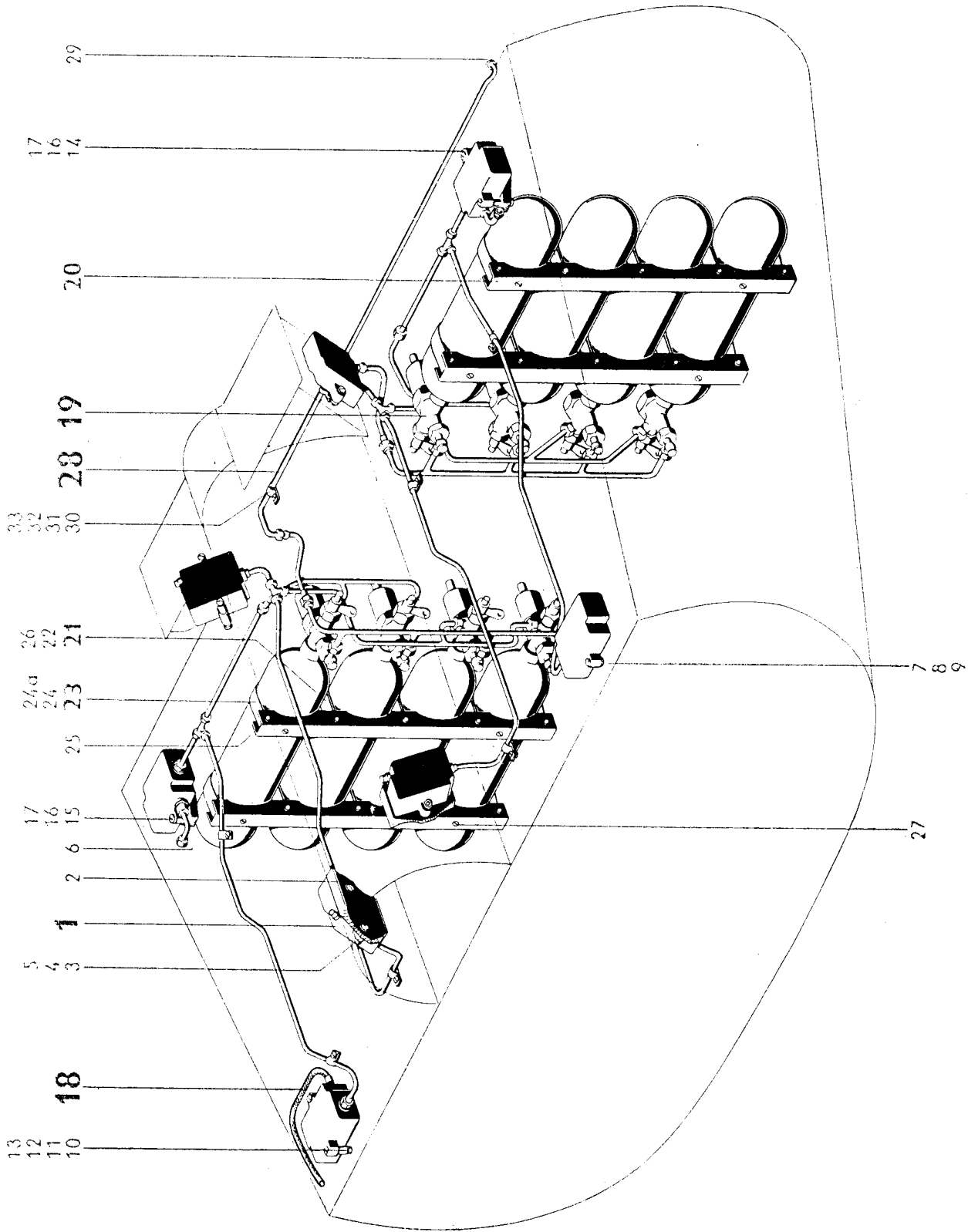
Unbefugte Verwendung ist strafbar und macht schadenersatzpflichtig



Unbefugte Verwendung ist strafbar und macht schadenersatzpflichtig

Ersatzteil-Liste		Rumpfspitze		Baugruppe	
Me 262		Starre Bewaffnung 4 MK 108		262.801	
				Seite 5	
Werkstoff	Stück	Benennung	Ersatzteil-Nr.	Orts-Nr. oder Kennzeichen	Bemerkung
	4	MK 108	F1 231000	1	
	4	Waffenlagerung, vollständig	262.801-001	2	
		mit Orts-Nr. 3-13			
1	8	Flansch	262.801-001.003	3	
1	24	Futterblech	262.801-001.005	4	
1	16	Sechskantschraube	M 8 x 20 DIN 9380	5	
1	16	Scheibe	8 LgN 14533.1	6	
1	16	Sechskantmutter	M 8 LgN 14483.1	7	
1	4	Gabelstück	262.801-001.001	8	
1	4	Bolzen	262.801-001.002	9	
1	8	Scheibe	12 LgN 14533.1	10	
1	4	Sicherungsblech	262.801-001.004	12	
—	4	Steckbolzen	262.801-001 H 003	13	
	2	Justierlagerung links, vollständig	262.801-003	14	
	2	Justierlagerung rechts, vollständig	262.801-004	15	

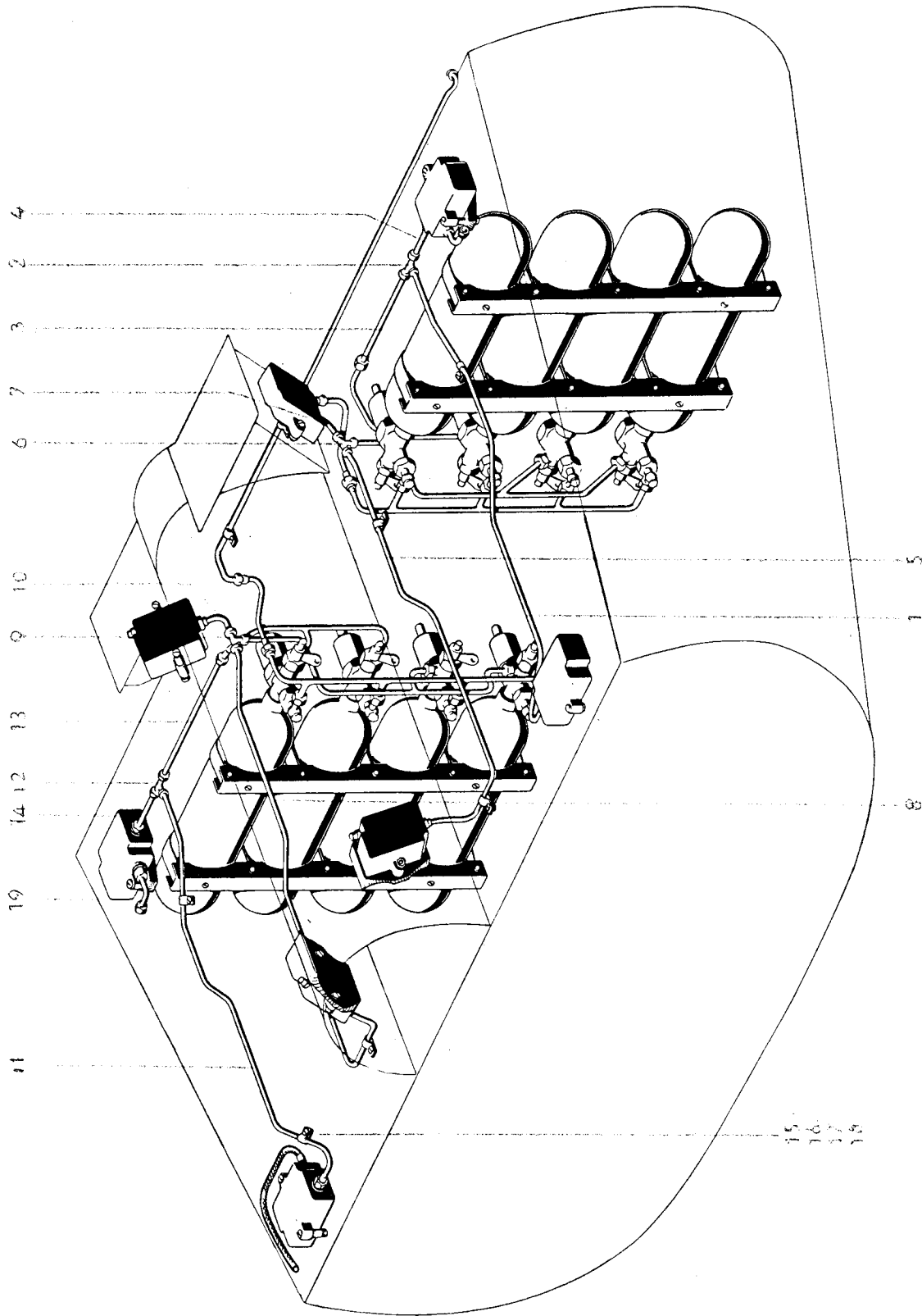
Unbefugte Verwendung ist strafbar und macht schadenersatzpflichtig



Unbefugte Verwendung ist strafbar und macht schadenersatzpflichtig

Werkstoff	Stück	Benennung	Ersatzteil-Nr.	Orts-Nr. oder Kennzeichen	Bemerkung
—	8	EPD 101 A	FIW 26000	1	
4	2	Unterlage.....	262.801-017.003	2	
1	4	Linsenschraube	M 5×40 DIN 85	3	
1	4	Federring	B 5 DIN 127	4	
1	4	Sechskantmutter	M 5 LgN 14483.1	5	
4	2	Beilage	262.801-037.001	6	
1	2	Linsenschraube	M 5×30 DIN 85	7	
1	2	Federring	B 5 DIN 127	8	
1	2	Sechskantmutter	M 5 LgN 14483.1	9	
1	6	Distanzrohr	262.801-037.002	10	
1	6	Linsenschraube	M 5×60 DIN 85	11	
1	6	Federring	B 5 DIN 127	12	
1	6	Sechskantmutter	M 5 LgN 14483.1	13	
1	2	Linsenschraube	M 5×72 DIN 85	14	
1	2	Linsenschraube	M 5×50 DIN 85	15	
1	4	Federring	B 5 DIN 127	16	
1	4	Sechskantmutter	M 5 LgN 14483.1	17	
—	8	Preßluftschlauch	FI 47150	18	
—	8	Druckminderer DHAG 5 mit 2-Liter-Preßluftflasche	FI 47143	19	
—	4	Halterung	262.801-030 H 001	20	
		mit Orts-Nr. 21-26			
—	12	Spannband	262.801-030 H 002	21	
		mit Orts-Nr. 22			
1	24	Spannmutter rechts	5 DIN L 607	22	
—	8	Spannband	262.801-030 H 003	23	
		mit Orts-Nr. 24			
1	16	Spannmutter rechts	5 DIN L 607	24	
1	16	Spannschraube	5 DIN L 606	24a	
1	20	Splintbolzen	5×34 LgN 15229	25	
1	16	Sicherung	21 DIN L 609	26	
1	8	Senkschraube	M 5×15 DIN 63	27	
—	1	Fülleitung	262.801-036	28	
		mit Orts-Nr. 29			
1	1	Dichtkegel	B 4 DIN 7608	29	
1	2	Rundschele	1×6 MeN 15815.1	30	
1	2	Linsenschraube	M 4×8 DIN 85	31	
1	2	Federring	B 4 DIN 127	32	
1	2	Sechskantmutter	M 4 LgN 14483.1	33	

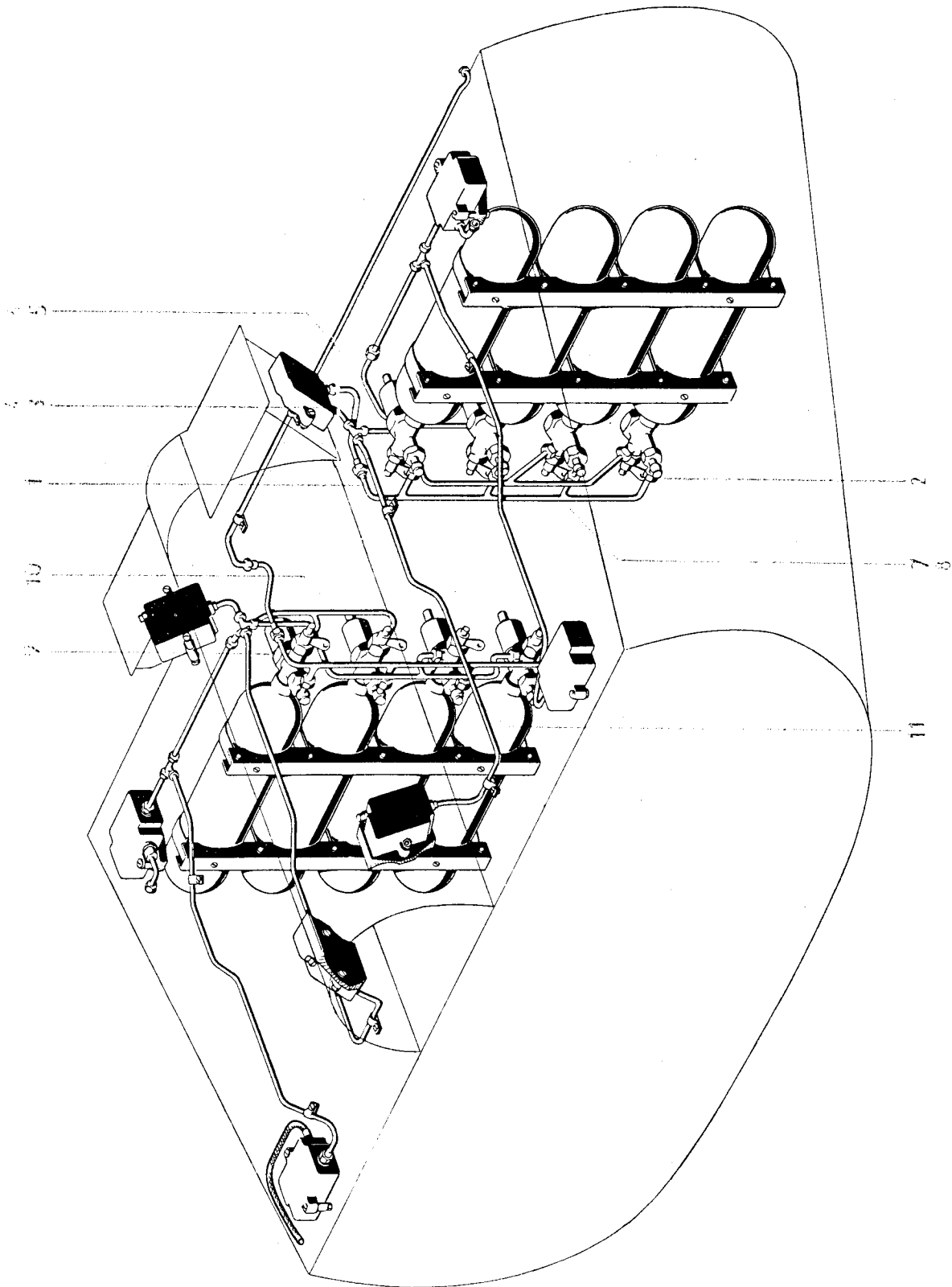
Unbefugte Verwendung ist strafbar und macht schadenersatzpflichtig



Unbefugte Verwendung ist strafbar und macht schadenersatzpflichtig

Unbefugte Verwendung ist strafbar und macht schadenersatzpflichtig

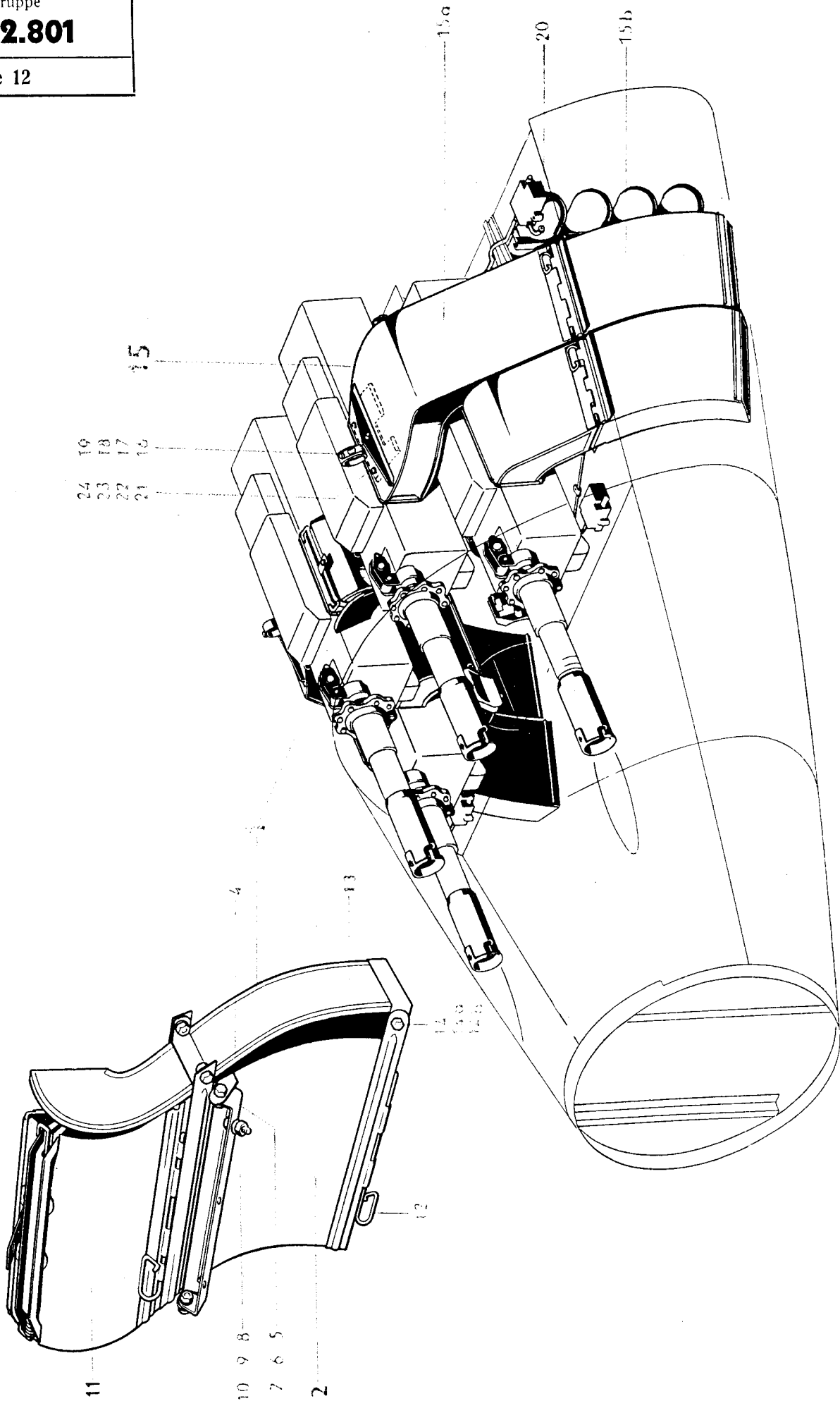
Werkstoff	Stück	Benennung	Ersatzteil-Nr.	Orts-Nr. oder Kennzeichen	Bemerkung
		Teile für Betriebsleitung links außen (Preßluft)			
—	1	Rohrleitung D 6 × BfN 18146.1	262.801-032.001	1	
1	1	T-Stück	6 DIN 92032	2	
—	1	Rohrleitung D 6 × BfN 18146.1	262.801-032.002	3	
—	1	Rohrleitung D 6 × BfN 18146.1	262.801-032.003	4	
		Teile für Betriebsleitung links innen (Preßluft)			
—	1	Rohrleitung D 6 × BfN 18146.1	262.801-033.001	5	
1	1	T-Stück	6 DIN 92032	6	
—	1	Rohrleitung D 6 × BfN 18146.1	262.801-033.002	7	
		Teile für Betriebsleitung rechts innen (Preßluft)			
—	1	Rohrleitung D 6 × BfN 18146.1	262.801-034.001	8	
1	1	T-Stück	6 DIN 92032	9	
—	1	Rohrleitung D 6 × BfN 18146.1	262.801-034.002	10	
		Teile für Betriebsleitung rechts außen (Preßluft)			
—	1	Rohrleitung D 6 × BfN 18146.1	262.801-035.001	11	
1	1	T-Stück	6 DIN 92032	12	
—	1	Rohrleitung D 6 × BfN 18146.1	262.801-035.002	13	
—	1	Rohrleitung D 6 × BfN 18146.1	262.801-035.003	14	
1	8	Befestigungsschelle	8 DIN Kr 2571	15	
1	8	Linsenschraube	M 4 × 8 DIN 85	16	
1	8	Federring	B 4 DIN 127	17	
1	8	Sechskantmutter	M 4 LgN 14483.1	18	
1	2	Winkelstück	6 DIN 92052	19	



Unbefugte Verwendung ist strafbar und macht schadenersatzpflichtig

Werkstoff	Stück	Benennung	Ersatzteil-Nr.	Orts-Nr. oder Kennzeichen	Be-merkung
—	1	Fülleitung	262.801-030 H 004	1	
		mit Orts-Nr. 2-4			
1	4	Dichtkegel	B 4 DIN 7608	2	
—	1	Zwischenstück	262.801-030 H 005	3	
		mit Orts-Nr. 4			
1	1	Dichtkegel	B 4 DIN 7608	4	
—	1	Betriebsleitung (PreBluft)	262.801-030 H 006	5	
		mit Orts-Nr. 6			
1	3	Dichtkegel	B 6 DIN 7608	6	
—	1	Betriebsleitung (PreBluft)	262.801-030 H 007	7	
		mit Orts-Nr. 8			
1	2	Dichtkegel	B 6 DIN 7608	8	
—	1	Fülleitung	262.801-031 H 004	9	
		mit Orts-Nr. 2-4			
—	1	Betriebsleitung (PreBluft)	262.801-031 H 006	10	
		mit Orts-Nr. 6			
—	1	Betriebsleitung (PreBluft)	262.801-031 H 007	11	
		mit Orts-Nr. 8			

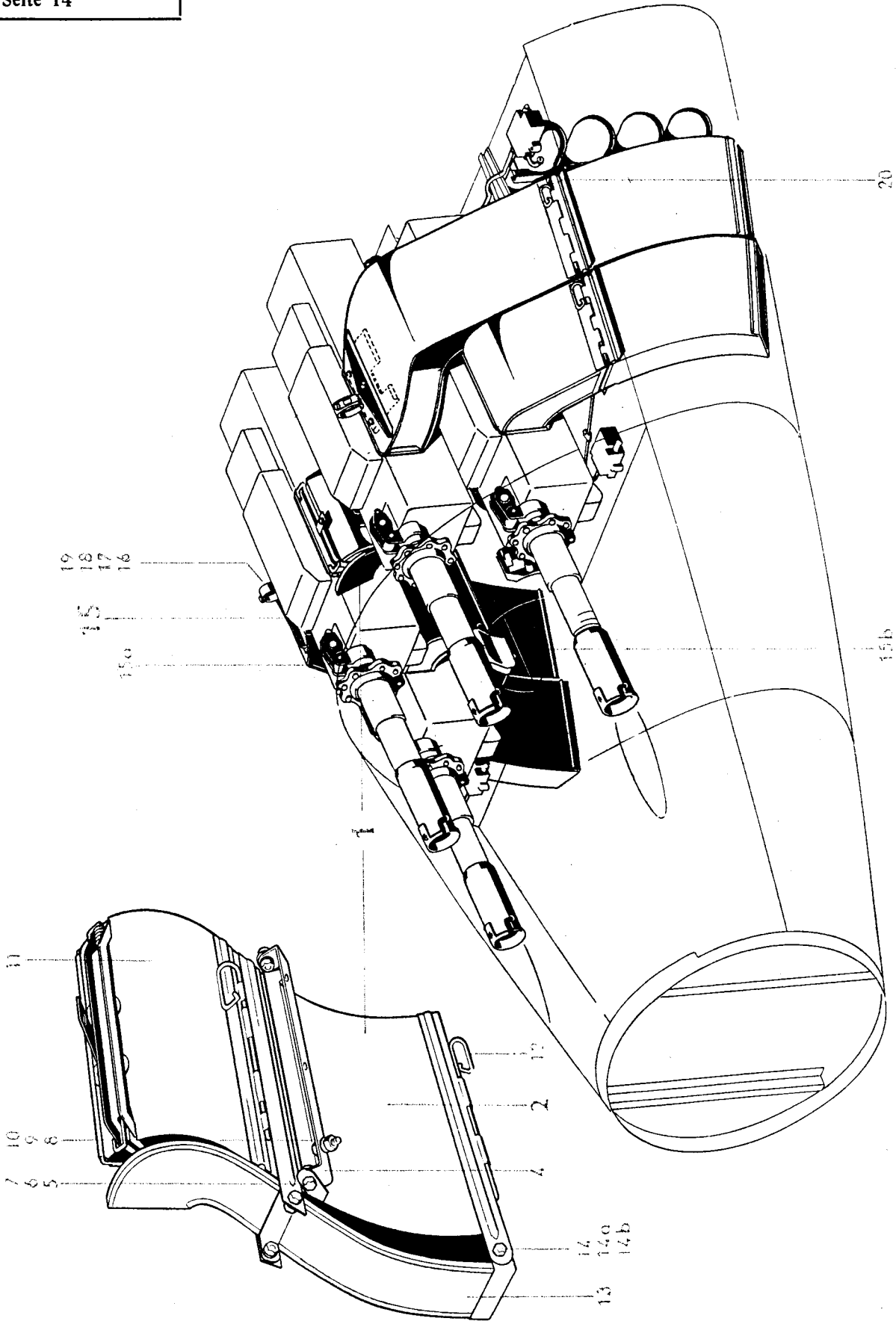
Unbefugte Verwendung ist strafbar und macht Schadenersatzpflichtig



Unbefugte Verwendung ist strafbar und macht schadensatzpflichtig

Werkstoff	Stück	Benennung	Ersatzteil-Nr.	Orts-Nr. oder Kennzeichen	Be-merkung
—	1	Gurtzuführung links oben, vollständig	262.801-006	1	
		mit Orts-Nr. 2-14b			
—	1	Zuführschacht	262.801-006 H 001	2	
		mit Orts-Nr. 4-10			
1	1	Bügel	262.801-006.007	4	
1	2	Sechskantschraube	M 6×16 LgN 14180	5	
1	2	Scheibe	6 LgN 14533.1	6	
1	2	Sechskantmutter	M 6 AGGN 14487.2	7	
1	3	Sechskantschraube	M 6×10 DIN 9380	8	
1	3	Scheibe	6 LgN 14533.1	9	
1	3	Sechskantmutter	M 6 AGGN 14487.2	10	
—	1	Zuführschacht	262.801-006 H 002	11	
1	4	Gelenkbandstift	3,9×180 MeN 16501	12	
—	1	Aufnahmeblech mit Panzerplatte	262.801-006 H 007	13	
1	4	Sechskantschraube	M 6×12 LgN 14180.1	14	
1	4	Scheibe	6 LgN 14533.1	14a	
1	4	Sechskantmutter	M 6 AGGN 14487.2	14b	
—	1	Leergurtableitung links oben, vollständig	262.801-023	15	
		mit Orts-Nr. 15a-24			
—	1	Schachtoberenteil	262.801-023 H 001	} 15a	
1	1	Gelenkbandhälfte	262.801-025.021		
—	1	Schachtunterteil	262.801-023 H 002	} 15b	
—	1	Gelenkbandwinkel	262.801-025.023		
—	1	Klemmschelle	40 ArN 15802	16	
—	1	Stift	262.801-014 H 004	17	
1	1	Federring	B 6 DIN 127	18	
1	1	Sechskantmutter	M 6 LgN 14483.1	19	
1	1	Gelenkbandstift	3,9×160 MeN 16501	20	
1	1	Leitblech	262.801-023.001	21	
1	3	Sechskantschraube	M 6×8 LgN 14179	22	
1	3	Scheibe	6 LgN 14533.1	23	
1	3	Sechskantmutter	M 6 LgN 14483.1	24	

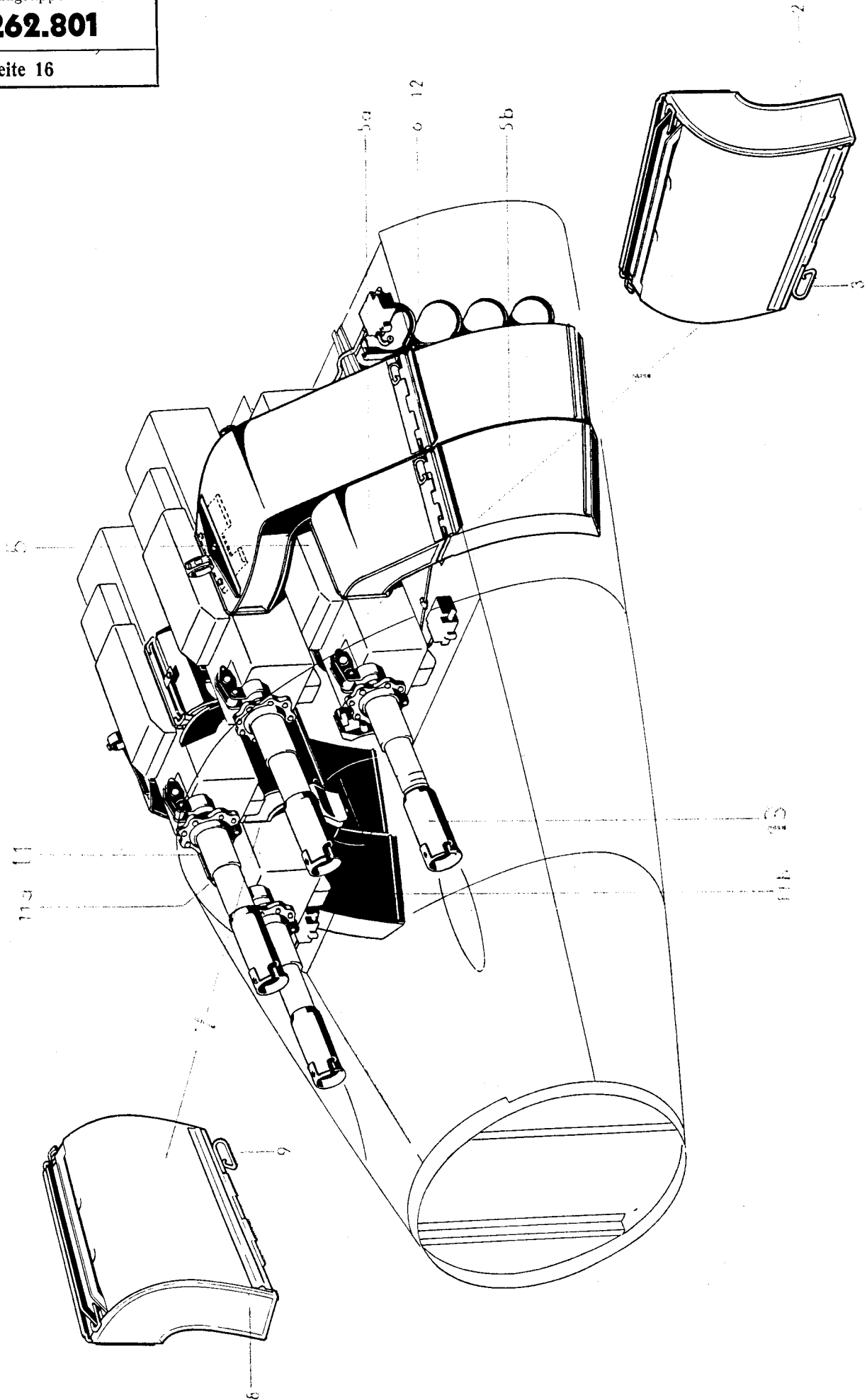
Unbefugte Verwendung ist strafbar und macht schadenersatzpflichtig



Unbefugte Verwendung ist strafbar und macht schadenersatzpflichtig

Werkstoff	Stück	Benennung	Ersatzteil-Nr.	Orts-Nr. oder Kennzeichen	Bemerkung
—	1	Gurtzuführung rechts oben, vollständig	262.801-007	1	
		mit Orts-Nr. 2-14b			
—	1	Zuführschacht	262.801-007 H 001	2	
		mit Orts-Nr. 3-10			
				3	
1	1	Bügel	262.801-006.007	4	
1	2	Sechskantschraube	M 6×16 LgN 14180	5	
1	2	Scheibe	6 LgN 14533.1	6	
1	2	Kronenmutter	M 6 LgN 14488	7	
1	3	Sechskantschraube	M 6×8 LgN 14179	8	
1	3	Scheibe	6 LgN 14533.1	9	
1	3	Sechskantmutter	M 6 LgN 14483.1	10	
—	1	Zuführschacht	262.801-007 H 002	11	
		mit Orts-Nr. 12			
1	4	Gelenkbandstift	3,9×180 MeN 16501	12	
—	1	Aufnahmeblech mit Panzerplatte	262.801-007 H 007	13	
1	4	Sechskantschraube	M 6×12 LgN 14180.1	14	
1	4	Scheibe	6 LgN 14533.1	14a	
1	4	Sechskantmutter	M 6 AGGN 14487.2	14b	
—	1	Leergurtableitung rechts oben, vollständig	262.801-024	15	
		mit Orts-Nr. 15a-20			
—	1	Schachtoberenteil	262.801-024 H 001	} 15a	
1	1	Gelenkbandhälfte	262.801-025.021		
—	1	Schachtunterteil	262.801-024 H 002	} 15b	
1	1	Gelenkbandwinkel	262.801-025.023		
—	1	Klemmschelle	40 ArN 15802	16	
—	1	Stift	262.801-014 H 004	17	
1	1	Federring	B 6 DIN 127	18	
1	1	Sechskantmutter	M 6 LgN 14483.1	19	
1	2	Gelenkbandstift	3,9×16 MeN 16501	20	

Unbefugte Verwendung ist strafbar und macht schadenersatzpflichtig



Unbefugte Verwendung ist strafbar und macht schadenersatzpflichtig

Werkstoff	Stück	Benennung	Ersatzteil-Nr.	Orts-Nr. oder Kennzeichen	Be-merkung
—	1	Gurtzuführung links unten, vollständig	262.801-010	1	
		mit Orts-Nr. 2-4			
—	1	Panzerplatte	262.801-010.005	2	
1	2	Gelenkbandstift	3,9×180 MeN 16501	3	
				4	
—	1	Leergurtableitung links unten, vollständig	262.801-025	5	
		mit Orts-Nr. 5a-6			
—	1	Schachtoberteil	262.801-025 H 001	} 5a	
1	1	Gelenkbandhälfte	262.801-025.021		
—	1	Schachtunterteil	262.801-025 H 002	} 5b	
1	1	Gelenkbandwinkel	262.801-025.022		
1	2	Gelenkbandstift	3,9×160 MeN 16501	6	
—	1	Gurtzuführung rechts unten, vollständig	262.801-016	7	
		mit Orts-Nr. 8-10			
—	1	Panzerplatte	262.801-010.005	8	
1	2	Gelenkbandstift	3,9×180 MeN 16501	9	
				10	
—	1	Leergurtableitung rechts unten, vollständig ...	262.801-026	11	
		mit Orts-Nr. 11a-12			
—	1	Schachtoberteil	262.801-026 H 001	} 11a	
1	1	Gelenkbandhälfte	262.801-025.021		
—	1	Schachtunterteil	262.801-026 H 002	} 11b	
1	1	Gelenkbandwinkel	262.801-025.022		
1	2	Gelenkbandstift	3,9×160 MeN 16501	12	
—	4	Schutzrohr, vollständig	262.801-013	13	

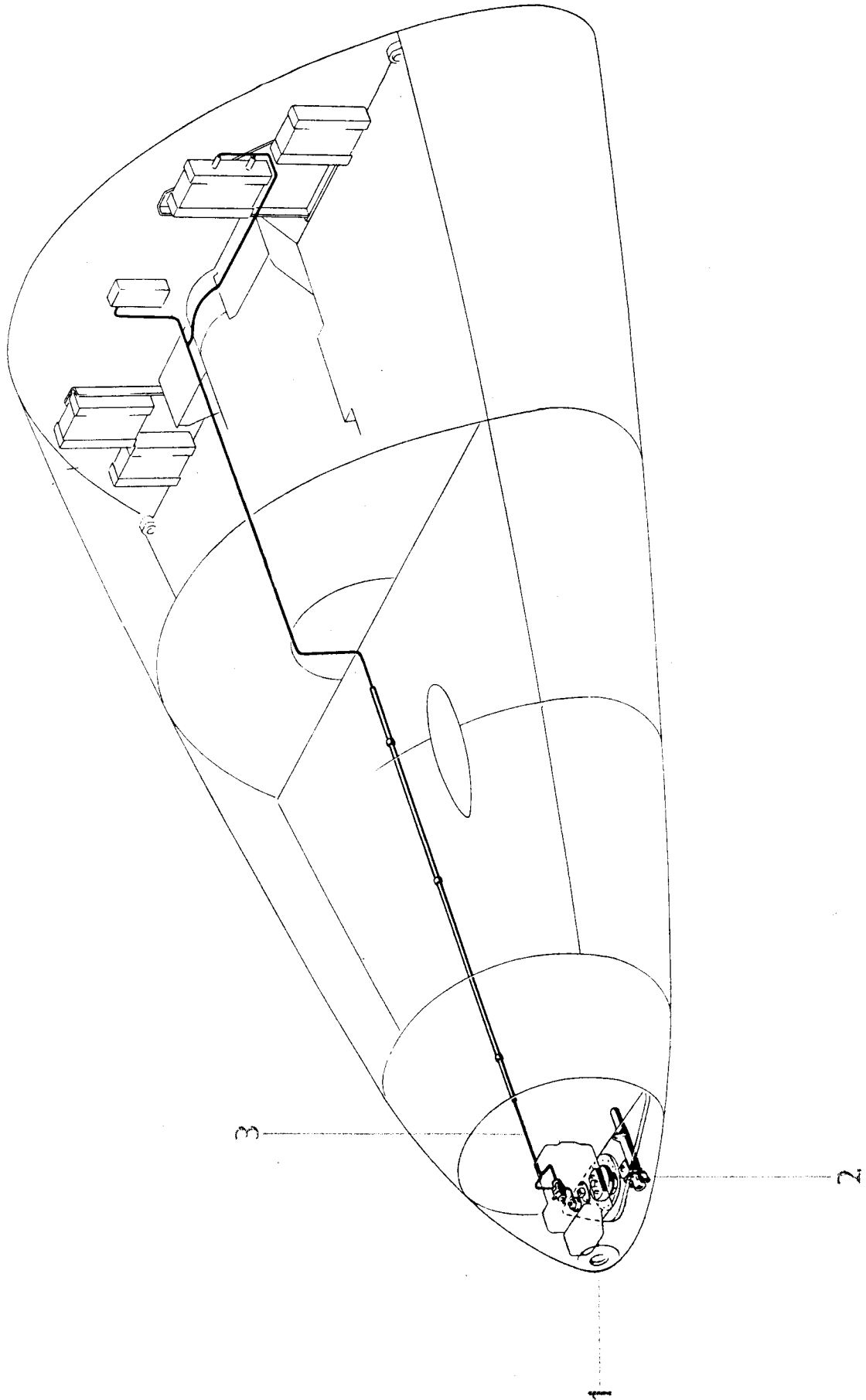
Unbefugte Verwendung ist strafbar und macht schadenersatzpflichtig

Unbefugte Verwendung ist strafbar und macht schadenersatzpflichtig

Einbau BSK 16 und Ziellinienprüfer

Ausgabe: Oktober 1944

Änderungsstand siehe letztes Blatt
dieser Baugruppe

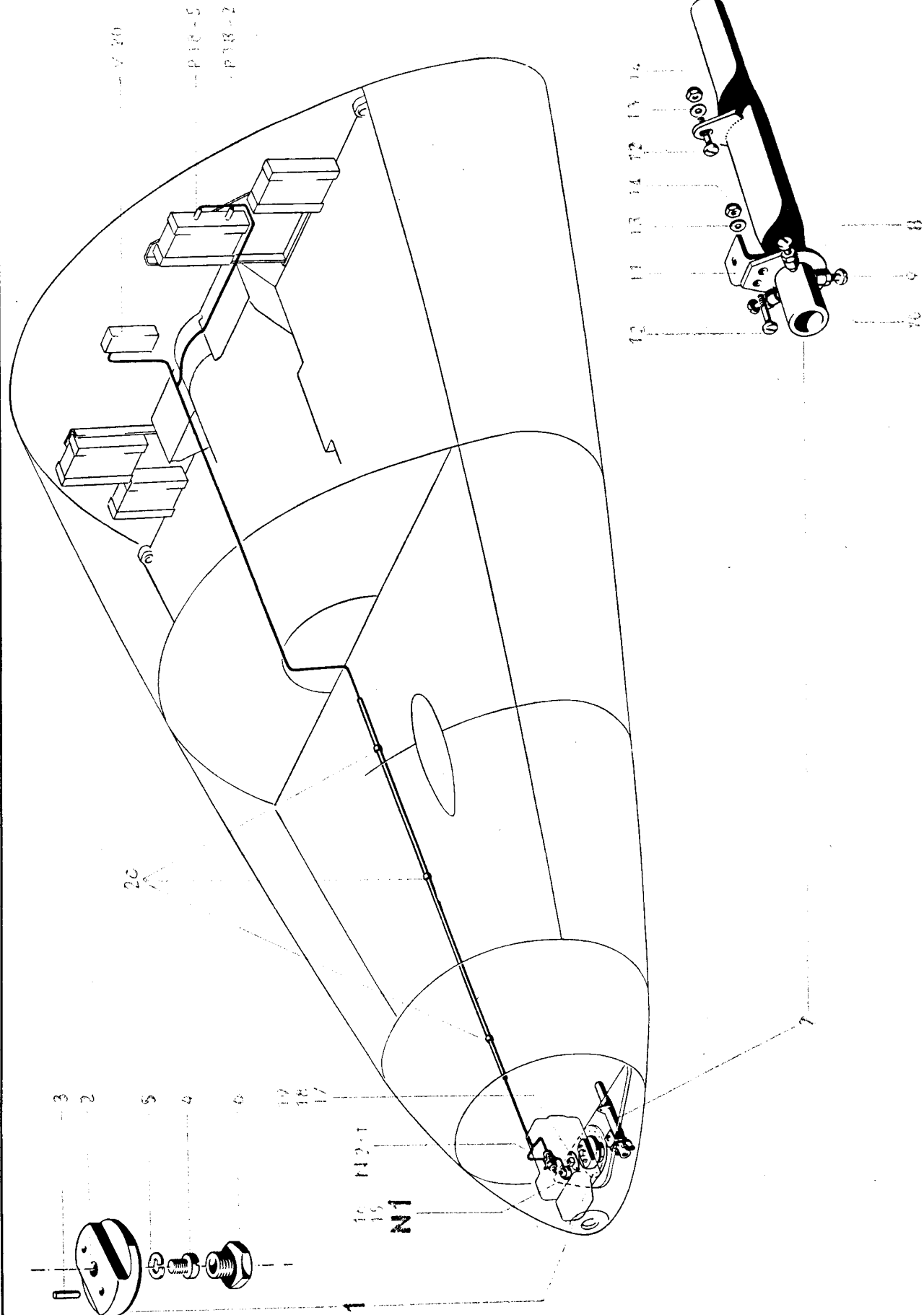


Unbefugte Verwendung ist strafbar und macht schadenersatzpflichtig

Untergruppen-Übersicht

Orts-Nr.	Vorkommen in Baugruppe	Benennung	Untergruppe	Seite Orts-Nr.
1	1	Lagerung	262.803-001	5/1
2	-	Teile für Ziellinienprüfer-Einbau	-	5
3	-	Elt. Leitungsgeräte und Leitungen	-	5

Unbefugte Verwendung ist strafbar und macht schadenersatzpflichtig



Unbefugte Verwendung ist strafbar und macht schadenersatzpflichtig

Unbefugte Verwendung ist strafbar und macht schadenersatzpflichtig

Werkstoff	Stück	Benennung	Ersatzteil-Nr.	Orts-Nr. oder Kennzeichen	Be-merkung
—	1	Lagerung, vollständig	262.803-001	1	
		mit Orts-Nr. 2-6			
3	1	Kalotte	262.803-001.001	2	
1	2	Knebelkerbstift	5 × 18 DIN 1475	3	
1	1	Zylinderschraube	M 10 × 12 DIN 84	4	
1	1	Federring	B 10 DIN 127	5	
1	1	Buchse	262.803-001.002	6	
		Teile für Ziellinienprüfer-Einbau			
—	1	Ziellinienprüfer	262.803-002 H 001	7	
—	1	Einstellvorrichtung für Ziellinienprüfer	262.803-002 H 002	8	
		mit Orts-Nr. 9-10			
1	3	Linsenschraube	M 5 × 15 DIN 85	9	
1	3	Sechskantmutter	M 5 LgN 14483.1	10	
1	1	Winkel	262.803-002.010	11	
1	4	Linsenschraube	M 5 × 10 DIN 85	12	
1	4	Scheibe	5 LgN 14533.1	13	
1	4	Sechskantmutter	M 5 AGGN 14487.2	14	
—	1	Druckknopfschalter	FI E 582501	N 1	
1	2	Linsenschraube	M 4 × 10 DIN 85	15	
1	2	Sechskantmutter	M 4 AGGN 14487.2	16	
		Elf. Leitungsgeräte und Leitungen			
—	1	Steckdose 6pol.	—	N 2-1	
		bestehend aus:			
—	1	Steckgehäuse	FI 32110-4		
—	1	Steckdoseneinsatz	FI 32110-9		
—	1	Anbaugehäuse	FI 32110-5	17	
1	2	Linsenschraube	M 3 × 10 DIN 85	18	
1	2	Sechskantmutter	M 3 AGGN 14487.2	19	
—	1	Leitung 0,75 (von N 2-1 nach V 20)	—	3 N	
—	1	Leitung 0,75 (von N 2-1 nach V 20)	—	4 N	
—	1	Leitung 0,75 (von N 2-1 nach N 1)	—	5 N	
—	1	Leitung 0,75 (von N 2-1 nach N 1)	—	6 N	
—	1	Leitung 0,75 (von N 2-1 nach P 18-2)	—	7 N	
—	1	Leitung 0,75 (von N 1 nach P 18-5)	—	8 N	
1	3	Vofa-Schelle	E 4/10	20	
		Lieferant: Vorbrüggen & Co., Düsseldorf			

