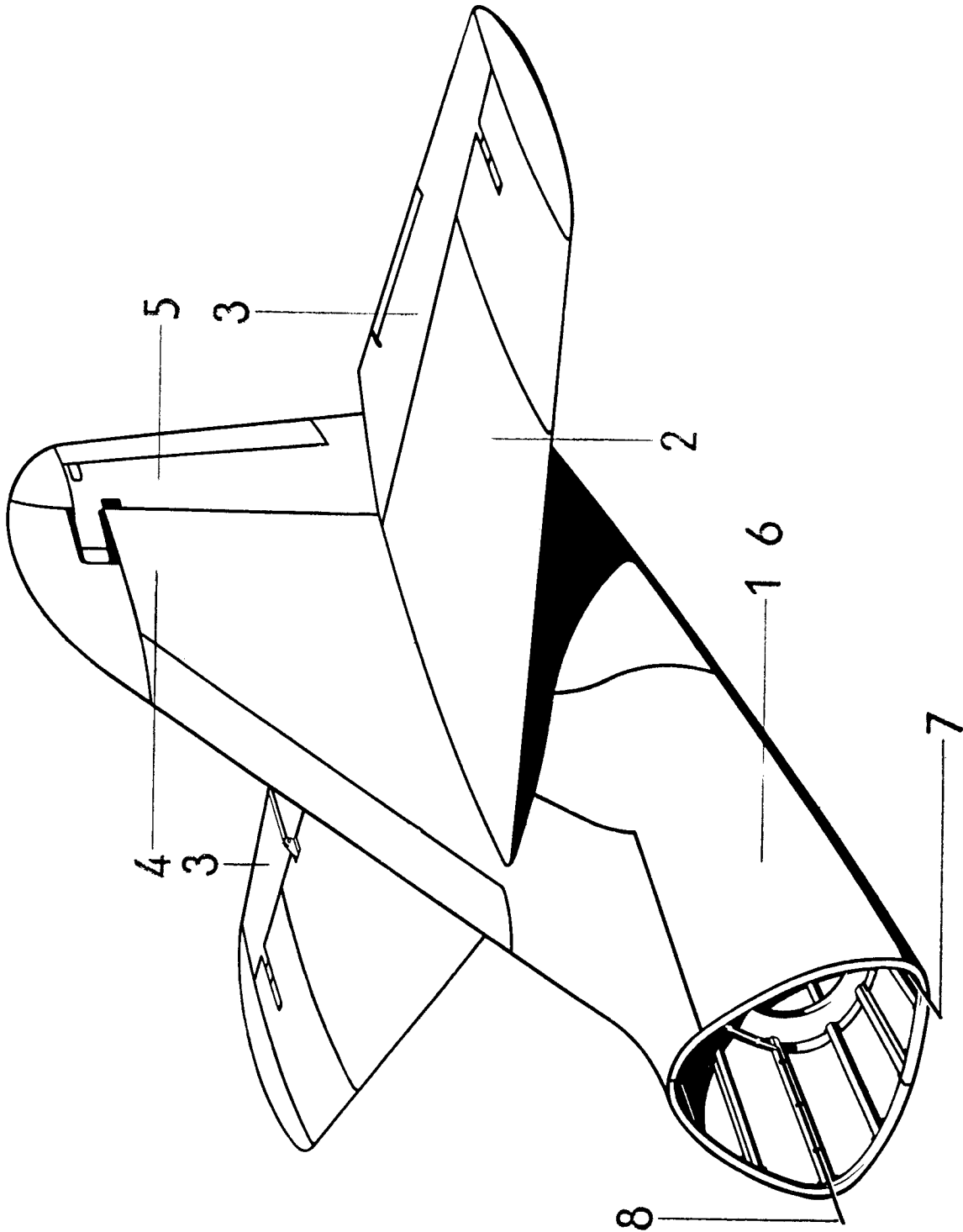


Leitwerk



Unbefugte Verwendung ist strafbar und macht schadenersatzpflichtig

Baugruppen-Übersicht

(Inhaltsverzeichnis)

Unbefugte Verwendung ist strafbar und macht schadenersatzpflichtig

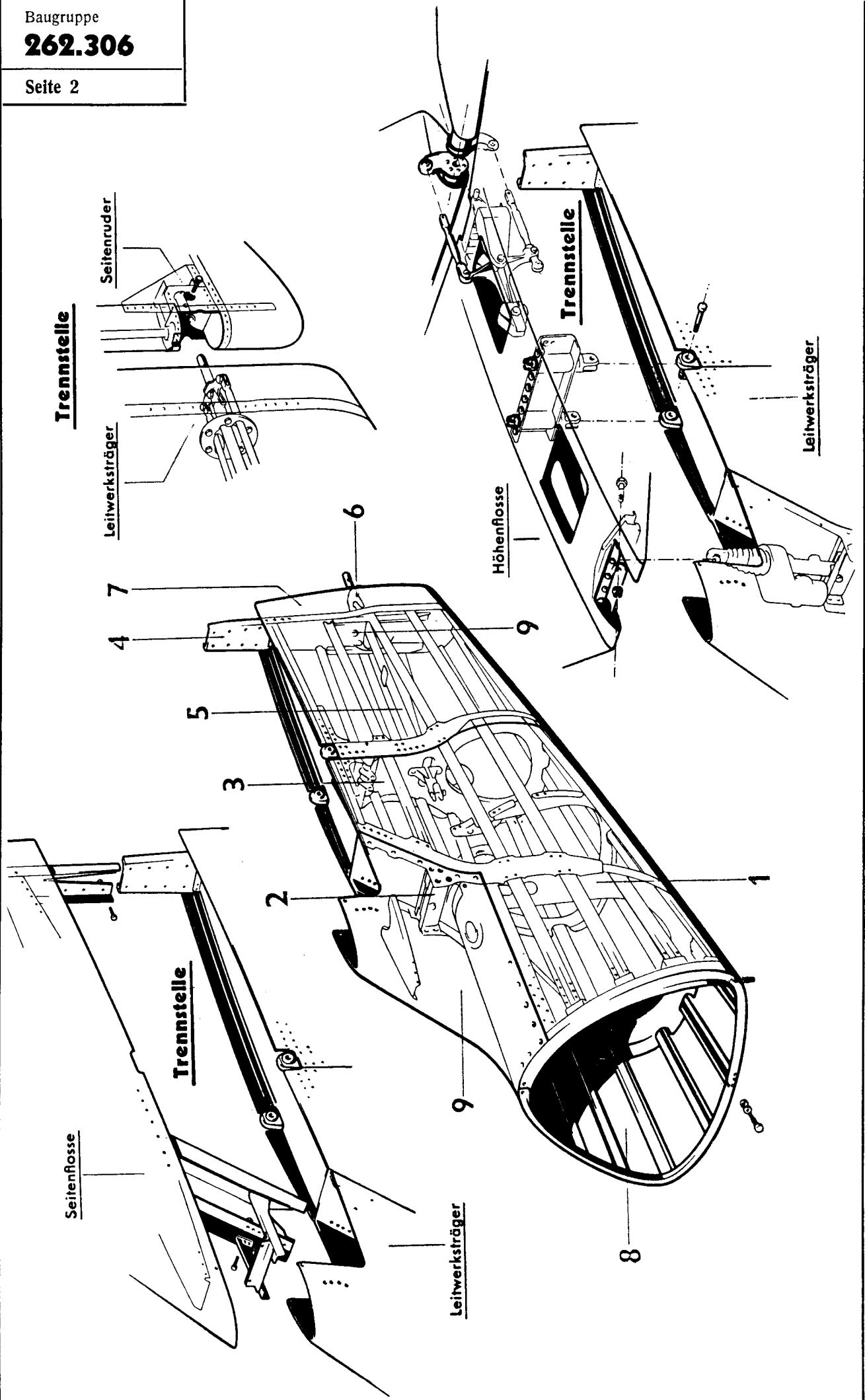
Orts-Nr.	Vorkommen im Flugzeug	Baugruppen-Benennung	Baugruppen-Nr. in Bauausführung
1	1	Leitwerksträger..... 1944	262.306
2	1	Höhenflosse 1944	262.309
3	2	Höhenruder..... 1943	262.310
4	1	Seitenflosse 1944	262.311
5	1	Seitenruder 1944	262.312
6	1	Steuerung im Leitwerksträger 1944	262.402
7	1	Elt. Anlage im Leitwerk 1943	262.905
8	1	FuG 16 ZY im Leitwerk..... 1943	262.923
		Verkleidung 1944	262.313
		Höhenruder (Blechbeplankung) "	262.314
		Seitenruder (Blechbeplankung) "	262.315

Unbefugte Verwendung ist strafbar und macht schaden ersatzpflichtig

Leitwerksträger

Ausgabe: Oktober 1944

Änderungsstand siehe letztes Blatt
dieser Baugruppe

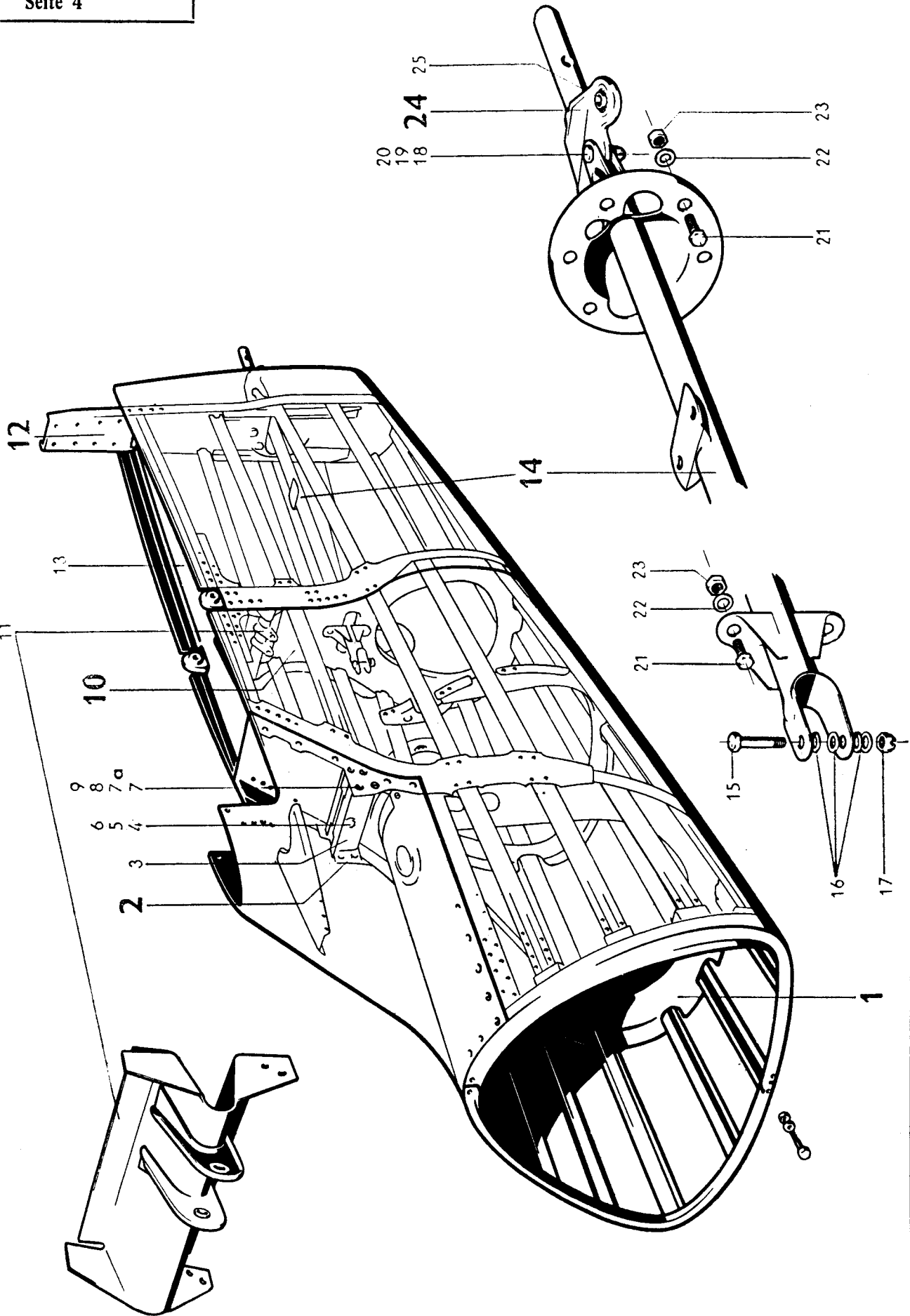


Unbefugte Verwendung ist strafbar und macht schadensersatzpflichtig

Untergruppen-Übersicht

Orts-Nr.	Vorkommen in Baugruppe	Benennung	Untergruppe	Seite Orts-Nr.
1	1	Schrägspant	262.306-003	5/1
2	1	Lagerung für Höhenflossenverstellgerät.....	262.306-009	5/2
3	1	Höhenflossenanschlußspant.....	262.306-004	5/10
4	1	Endspant	262.306-005	5/12
5	1	Seitensteuerlagerung	262.306-012	5/14
6	1	Seitenruderhebel	262.306-013	5/24
7	—	Teile für linke Schale	—	7
8	—	Teile für rechte Schale	—	7
9	—	Verbindungsteile	—	5 und 7

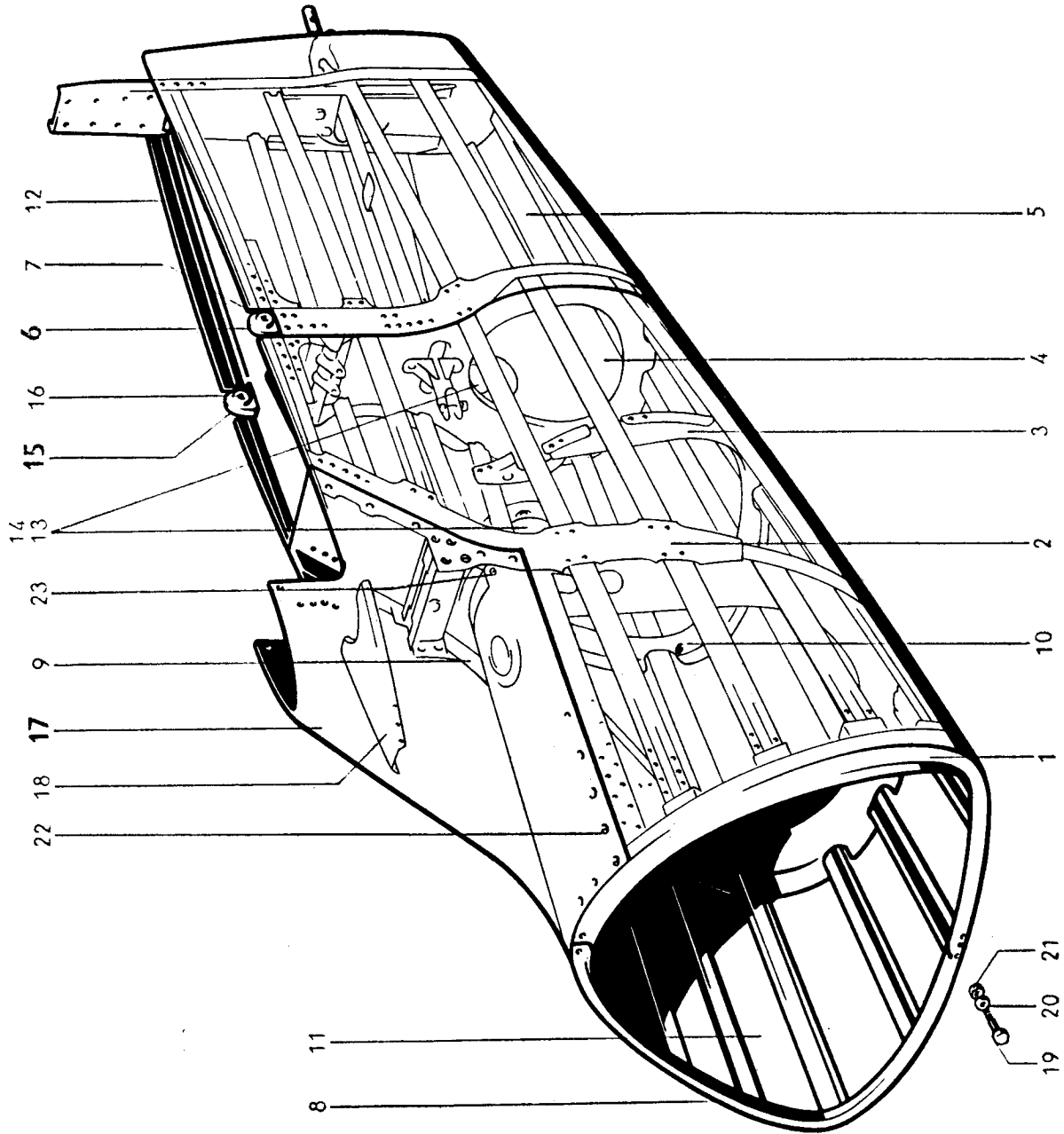
Unbefugte Verwendung ist strafbar und macht schadenersatzpflichtig



Unbefugte Verwendung ist strafbar und macht schadenersatzpflichtig

Werkstoff	Stück	Benennung	Ersatzteil-Nr.	Orts-Nr. oder Kennzeichen	Bemerkung
—	1	Schrägspant, vollständig	262.306-003	1	
—	1	Lagerung für Höhenflossenverstellgerät, vollst. mit Orts-Nr. 3-6	262.306-009	2	
—	1	Brücke	262.306-009 H 001	3	
1	1	Sechskantbolzen	M 12×42 LgN 14144.5	4	
1	1	Scheibe	12 LgN 14533.1	5	
1	1	Kronenmutter	M 12×1,5 LgN 14488	6	
1	8	Senkbolzen	6×17 MeN 14113.1	7	
1	8	Scheibe	B 6 BfN 49	7a	
1	12	Scheibe	6 LgN 14533.1	8	
1	8	Sechskantmutter	M 6 AGGN 14487.2	9	
—	1	Höhenflossenanschlußspant, vollständig	262.306-004	10	
		mit Orts-Nr. 11			
—	1	Lagerung	262.306-004 H 001	11	
—	1	Endspant, vollständig	262.306-005	12	
3	1	Rippe	262.306-007 H 003	13	
—	1	Seitensteuerlagerung, vollständig	262.306-012	14	
		mit Orts-Nr. 15-20			
1	1	Sechskantbolzen	10×48 LgN 14144.5	15	
1	4	Scheibe	10 LgN 14533.1	16	
1	1	Kronenmutter	M 10 LgN 14488	17	
1	1	Sechskantbolzen	6×27 LgN 14144.5	18	
1	1	Scheibe	6 LgN 14533.1	19	
1	1	Kronenmutter	M 6 LgN 14488	20	
1	8	Sechskantschraube	M 8×16 LgN 14180.1	21	
1	8	Scheibe	8 LgN 14533.1	22	
1	8	Sechskantmutter	M 8 AGGN 14487.2	23	
—	1	Seitenruderhebel, vollständig	262.306-013	24	
		mit Orts-Nr. 25			
—	3	Pendelkugellager	14 C 6 DIN L 89	25	

Unbefugte Verwendung ist strafbar und macht schadenersatzpflichtig



Unbefugte Verwendung ist strafbar und macht schadenersatzpflichtig

Werkstoff	Stück	Benennung	Ersatzteil-Nr.	Orts-Nr. oder Kennzeichen	Bemerkung
		Teile für linke Schale			
1	1	Spantprofil	262.306-001.050	1	
1	1	Lasche	262.306-001 H 003	2	
3	1	Spantprofil	262.306-001.012	3	
3	1	Schalenblech	262.306-001.001	4	
3	1	Schalenblech	262.306-001.002	5	
—	1	Höhenflossenlager links	262.306-001 H 001	6	
		mit Orts-Nr. 7			
—	1	Gelenklager	BL 14 DIN 9192	7	
		Teile für rechte Schale			
1	1	Spantprofil	262.306-002.050	8	
1	1	Lasche	262.306-002 H 003	9	
3	1	Spantprofil	262.306-002.012	10	
3	1	Schalenblech	262.306-002.001	11	
3	1	Schalenblech	262.306-002.002	12	
3	2	Deckel	262.306-002.014	13	
1	12	Senkschraube	M 5×15 JuN 14154	14	
—	1	Höhenflossenlager rechts	262.306-002 H 001	15	
		mit Orts-Nr. 16			
—	1	Gelenklager	BL 14 DIN 9192	16	
—	1	Nasenblech	262.306-007 H 002	17	
		mit Orts-Nr. 18			
3	1	Rippe	262.306-007.016	18	
1	32	Sechskantschraube	M 8×24 LgN 14180.1	19	
1	32	Scheibe	8 LgN 14533.1	20	
1	32	Sechskantmutter	M 8 AGGN 14487.2	21	
1	28	Senkschraube	M 5×15 JuN 14154	22	
1	2	Senkschraube	M 5×20 JuN 14154	23	

Unbefugte Verwendung ist strafbar und macht schadenersatzpflichtig

Ersatzteil-Liste

Me 262

Leitwerk

Höhenflosse

Baugruppe

262.309

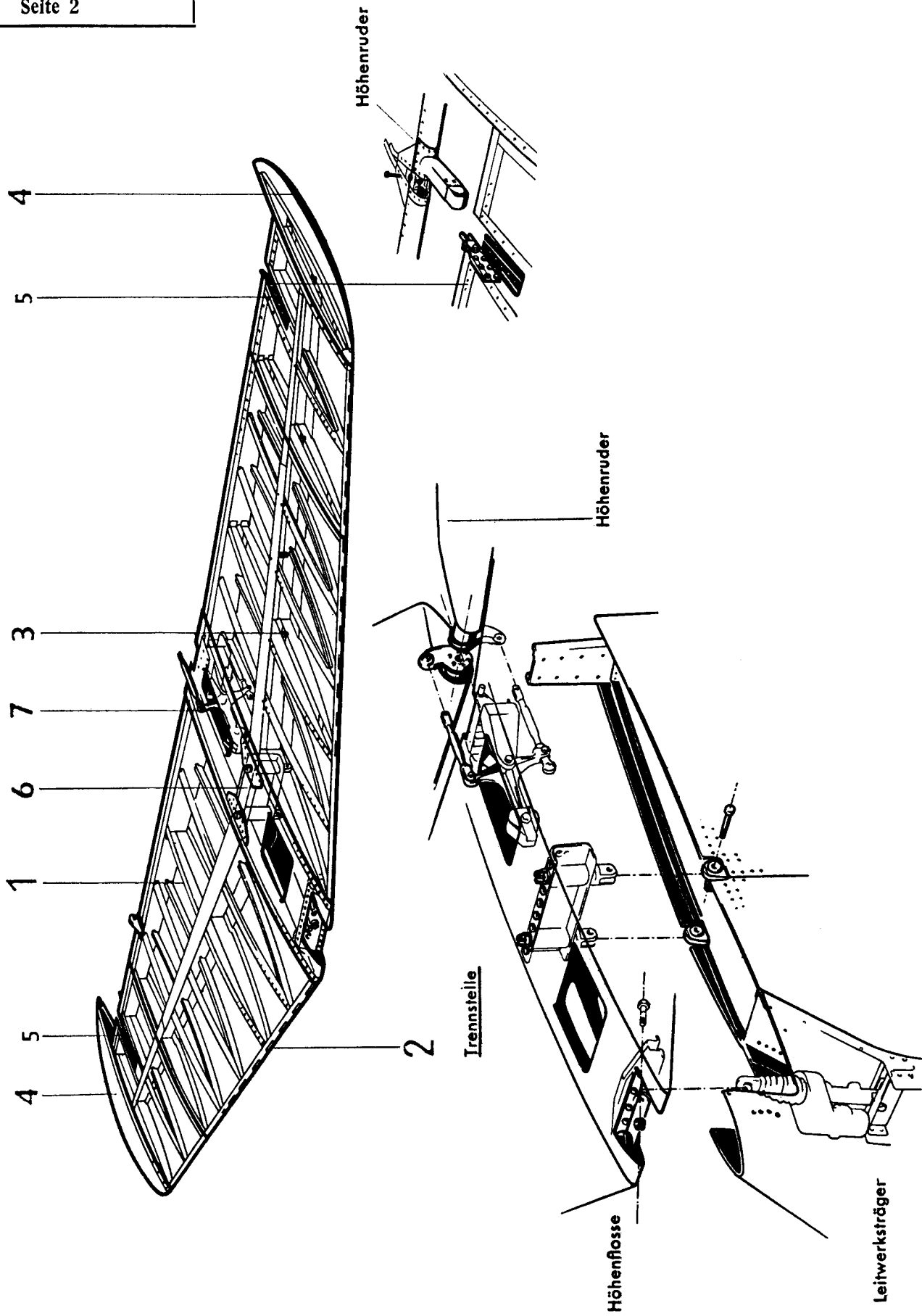
Seite 1

Unbefugte Verwendung ist strafbar und macht schadenersatzpflichtig

Höhenflosse

Ausgabe: Oktober 1944

Änderungsstand siehe letztes Blatt
dieser Baugruppe

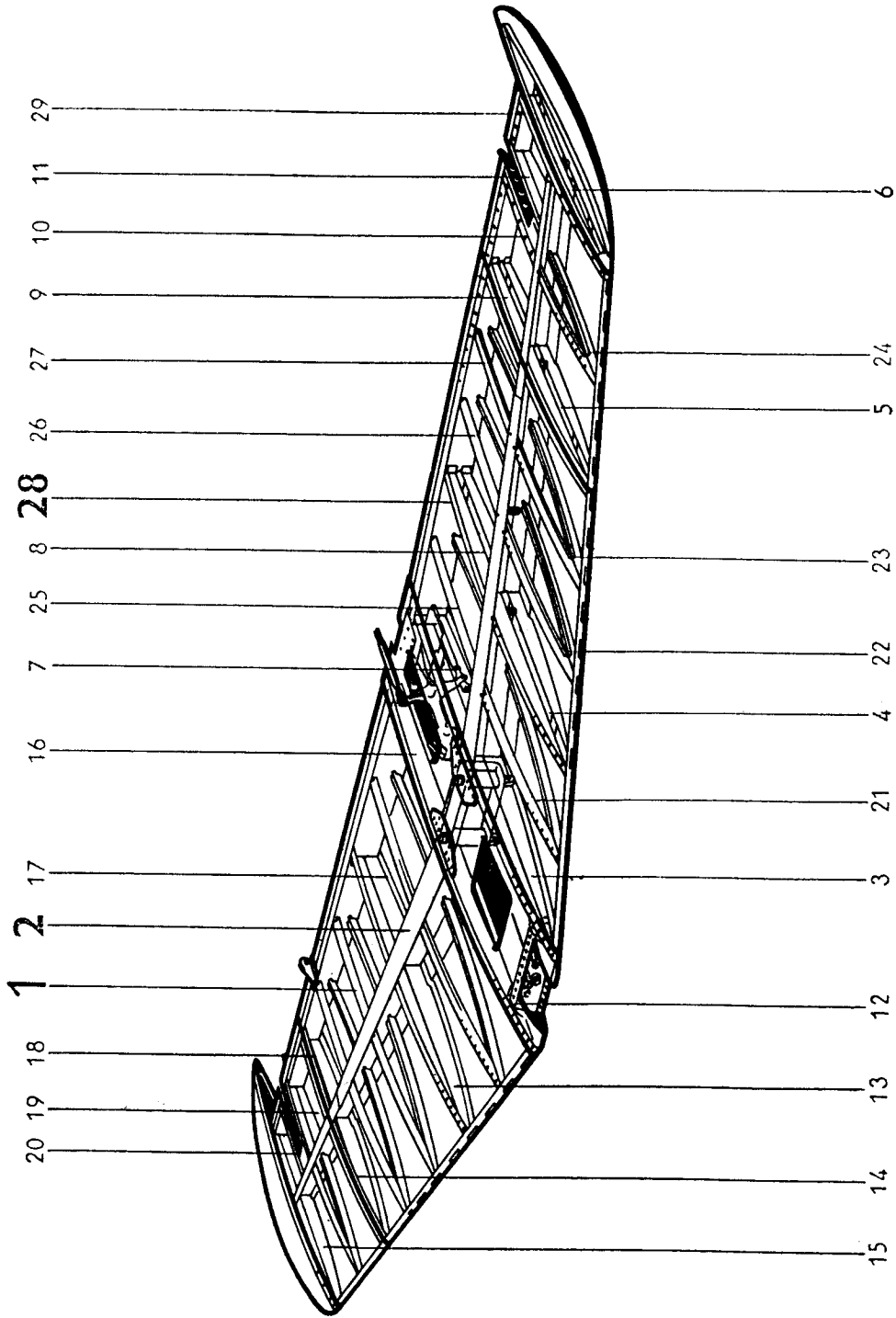


Unbefugte Verwendung ist strafbar und macht schadenersatzpflichtig

Untergruppen-Übersicht

Orts-Nr.	Vorkommen in Baugruppe	Benennung	Untergruppe	Seite Orts-Nr.
1	1	Obere Schalenhälfte	262.309-Z 001	5/1
2	1	Untere Schalenhälfte	262.309-Z 002	7/1
3	—	Verbindungsteile	—	9, 11 u. 13
4	2	Randkappe	262.309-012	9/19
5	2	Lager	262.309-013 H 001	11/14
6	1	Mittlerer Holmbeschlag	262.309-007	11/1
7	1	Höhenruderantrieb	262.309-014	13/1

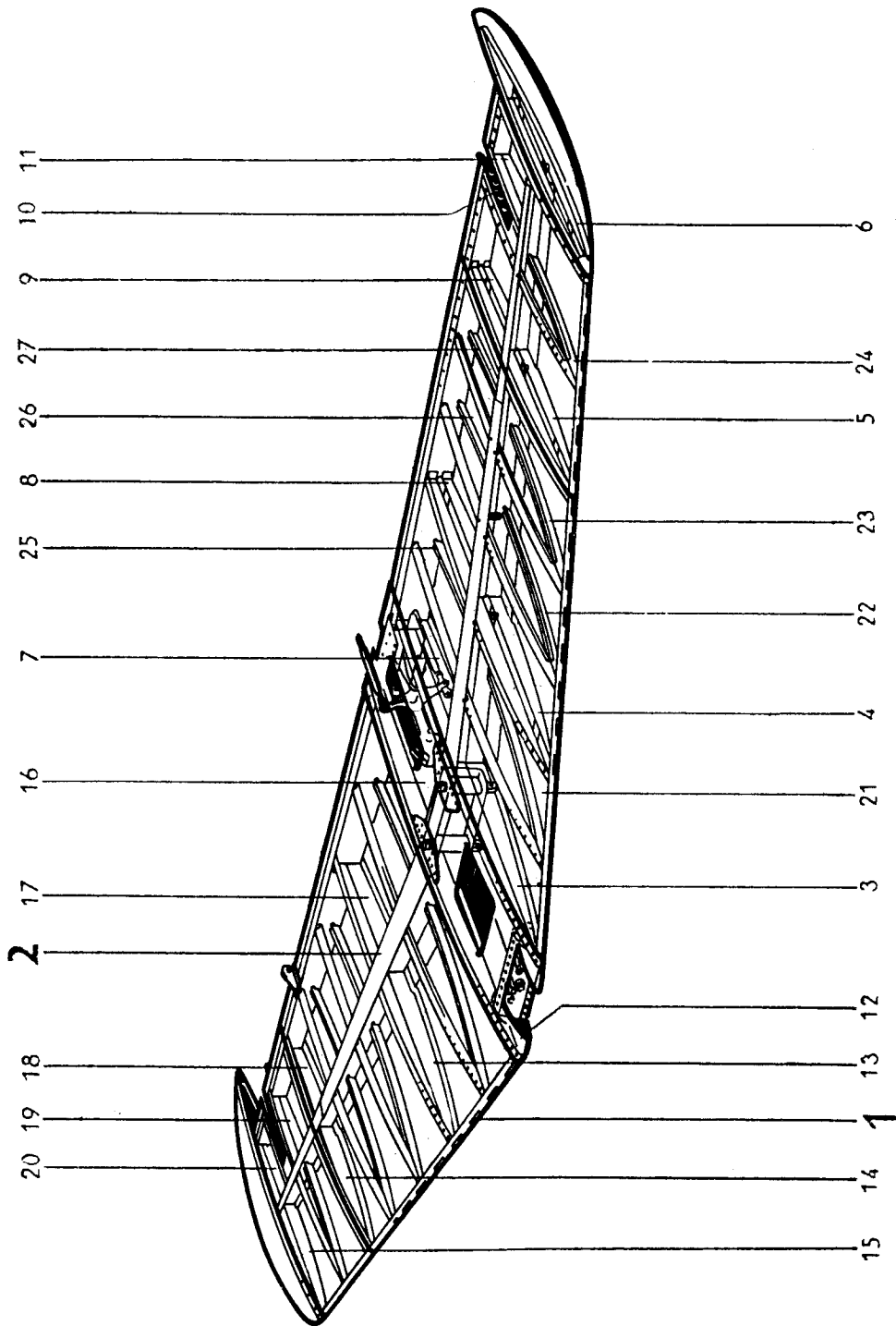
Unbefugte Verwendung ist strafbar und macht schadenersatzpflichtig



Unbefugte Verwendung ist strafbar und macht schadenersatzpflichtig

Werkstoff	Stück	Benennung	Ersatzteil-Nr.	Orts-Nr. oder Kennzeichen	Bemerkung
—	1	Obere Schalenhälfte, vollständig..... mit Orts-Nr. 2-29	262.309-Z 001	1	
—	1	Vorderholm, vollständig	262.309-001	2	
		Teile für Gerippe			
—	1	Nasenrippe 1.....	262.309-004 H 001	3	
—	1	Nasenrippe 3.....	262.309-004 H 005	4	
—	1	Nasenrippe 6.....	262.309-004 H 007	5	
—	1	Rippe 8	262.309-004 H 009	6	
—	1	Endrippe 1	262.309-004 H 003	7	
—	1	Endrippe 3	262.309-002 H 001	8	
—	1	Endrippe 6	262.309-002 H 002	9	
—	1	Endrippe 7a	262.309-002 H 003	10	
—	1	Endrippe 7b	262.309-002 H 004	11	
—	1	Nasenrippe 1.....	262.309-004 H 002	12	
—	1	Nasenrippe 3.....	262.309-004 H 006	13	
—	1	Nasenrippe 6.....	262.309-004 H 008	14	
—	1	Rippe 8	262.309-004 H 010	15	
—	1	Endrippe 1	262.309-004 H 004	16	
—	1	Endrippe 3	262.309-003 H 001	17	
—	1	Endrippe 6	262.309-003 H 002	18	
—	1	Endrippe 7a	262.309-003 H 003	19	
—	1	Endrippe 7b	262.309-003 H 004	20	
3	2	A-Profil	262.309-004.002	21	
3	2	A-Profil	262.309-004.003	22	
3	2	A-Profil	262.309-004.004	23	
3	2	A-Profil	262.309-004.005	24	
3	2	A-Profil	262.309-002.009	25	
3	2	A-Profil	262.309-002.010	26	
3	2	A-Profil	262.309-002.011	27	
—	1	Hinterholm, vollständig	262.309-008	28	
		mit Orts-Nr. 29			
3	2	Holmstück	262.309-008.001	29	

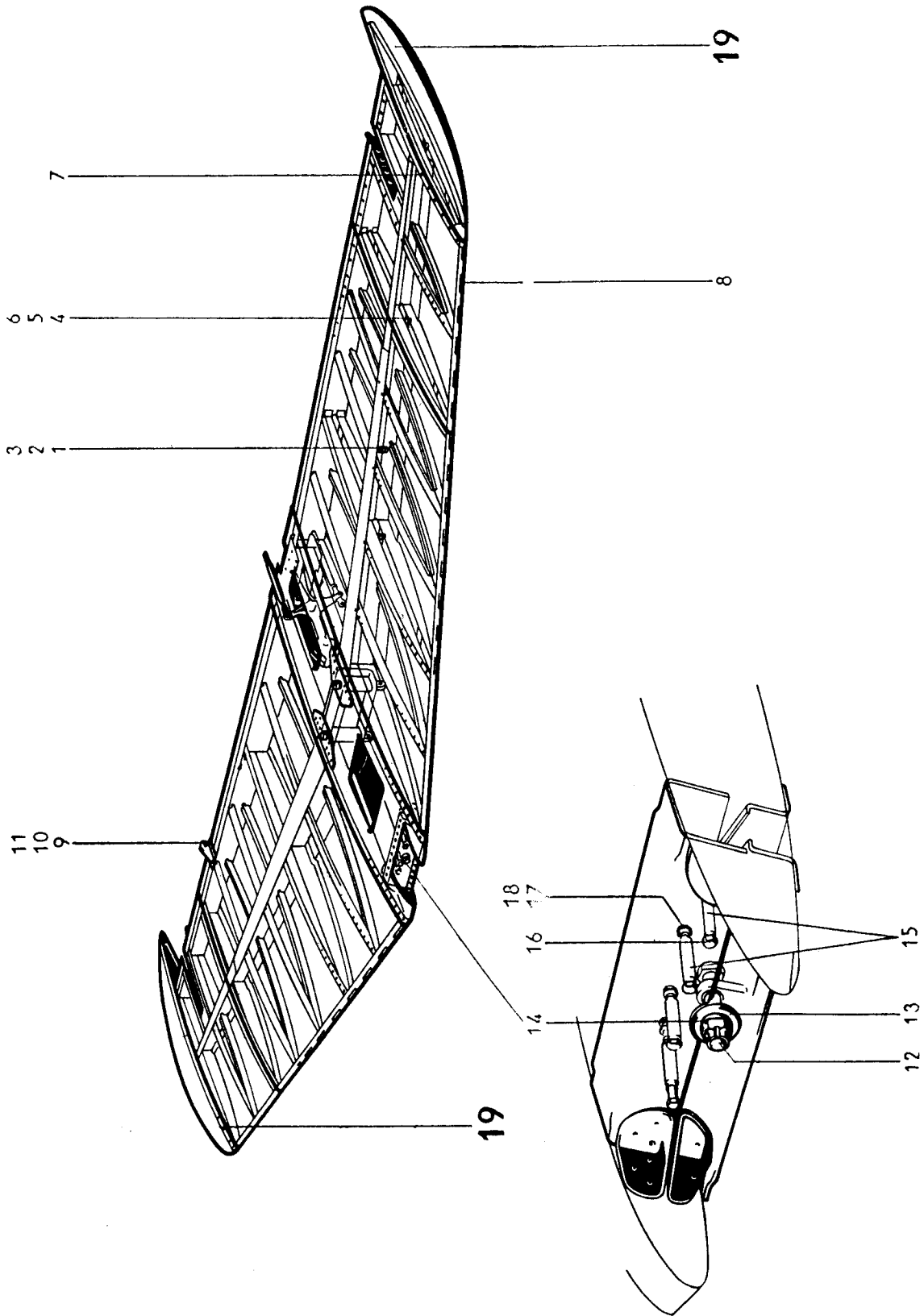
Unbefugte Verwendung ist strafbar und macht schadenersatzpflichtig



Unbefugte Verwendung ist strafbar und macht schadenersatzpflichtig

Werkstoff	Stück	Benennung	Ersatzteil-Nr.	Orts-Nr. oder Kennzeichen	Be-merkung
	1	Untere Schalenhälfte, vollständig mit Orts-Nr. 2-27	262.309-Z 002	1	
	1	Vorderholm, vollständig	262.309-001	2	
		Teile für Gerippe			
—	1	Nasenrippe 1.....	262.309-004 H 002	3	
—	1	Nasenrippe 3.....	262.309-004 H 006	4	
—	1	Nasenrippe 6.....	262.309-004 H 008	5	
—	1	Rippe 8	262.309-004 H 010	6	
—	1	Endrippe 1	262.309-004 H 004	7	
—	1	Endrippe 3	262.309-003 H 001	8	
—	1	Endrippe 6	262.309-003 H 002	9	
—	1	Endrippe 7a	262.309-003 H 003	10	
—	1	Endrippe 7b	262.309-003 H 004	11	
—	1	Nasenrippe 1.....	262.309-004 H 001	12	
—	1	Nasenrippe 3.....	262.309-004 H 005	13	
—	1	Nasenrippe 6.....	262.309-004 H 007	14	
—	1	Rippe 8	262.309-004 H 009	15	
—	1	Endrippe 1	262.309-004 H 003	16	
—	1	Endrippe 3	262.309-002 H 001	17	
—	1	Endrippe 6	262.309-002 H 002	18	
—	1	Endrippe 7a	262.309-002 H 003	19	
—	1	Endrippe 7b	262.309-002 H 004	20	
3	2	A-Profil	262.309-004.002	21	
3	2	A-Profil	262.309-004.003	22	
3	2	A-Profil	262.309-004.004	23	
3	2	A-Profil	262.309-004.005	24	
3	2	A-Profil	262.309-002.009	25	
3	2	A-Profil	262.309-002.010	26	
3	2	A-Profil	262.309-002.011	27	

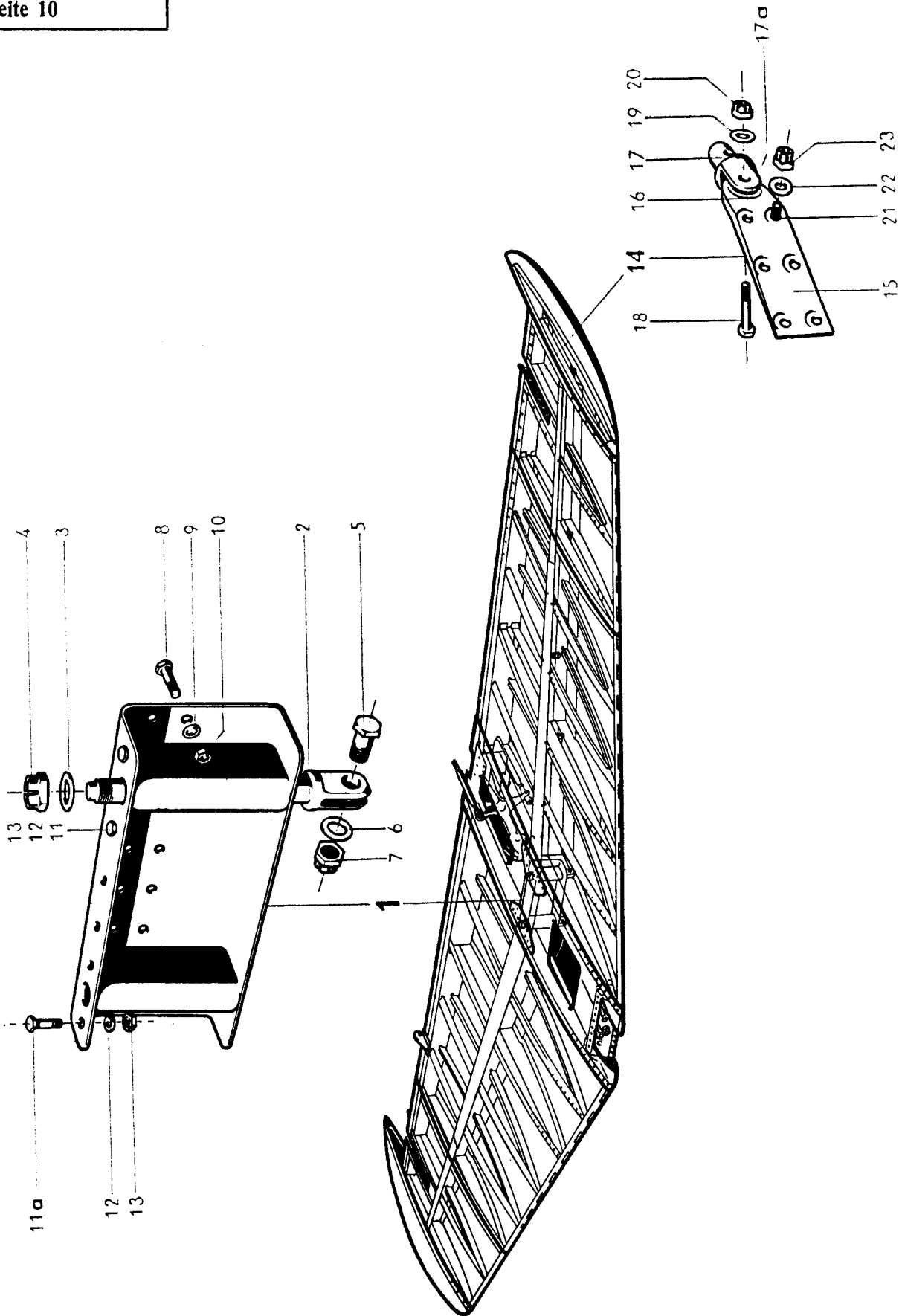
Unbefugte Verwendung ist strafbar und macht schadenersatzpflichtig



Unbefugte Verwendung ist strafbar und macht schadenersatzpflichtig

Werkstoff	Stück	Benennung	Ersatzteil-Nr.	Orts-Nr. oder Kennzeichen	Bemerkung
		Verbindungsteile			
1	20	Sechskantschraube	M 8×26 LgN 14180.1	1	
1	20	Scheibe	8 LgN 14533.1	2	
1	20	Sechskantmutter	M 8 AGGN 14487.2	3	
1	36	Sechskantschraube	M 6×22 LgN 14180.1	4	
1	36	Scheibe	6 LgN 14533.1	5	
1	36	Sechskantmutter	M 6 AGGN 14487.2	6	
1	28	Senkschraube	M 6×16 JuN 14154	7	
1	2	Gelenkbandstift	262.309-009.002	8	
1	2	Sechskantbolzen	5×19 MeN 14120	9	
1	4	Scheibe	A 5 DIN 9021	10	
1	2	Kronenmutter	M 5 LgN 14488	11	
1	1	Sechskantbolzen	12×42 LgN 14144.5	12	
1	1	Scheibe	12 LgN 14533.1	13	
1	1	Kronenmutter	M 12×1,5 LgN 14488	14	
1	4	Distanzrohr	262.309-009.003	15	
1	4	Sechskantschraube	M 6×42 LgN 14180.1	16	
1	4	Scheibe	6 LgN 14533.1	17	
1	4	Sechskantmutter	M 6 AGGN 14487.2	18	
—	2	Randkappe, vollständig	262.309-012	19	

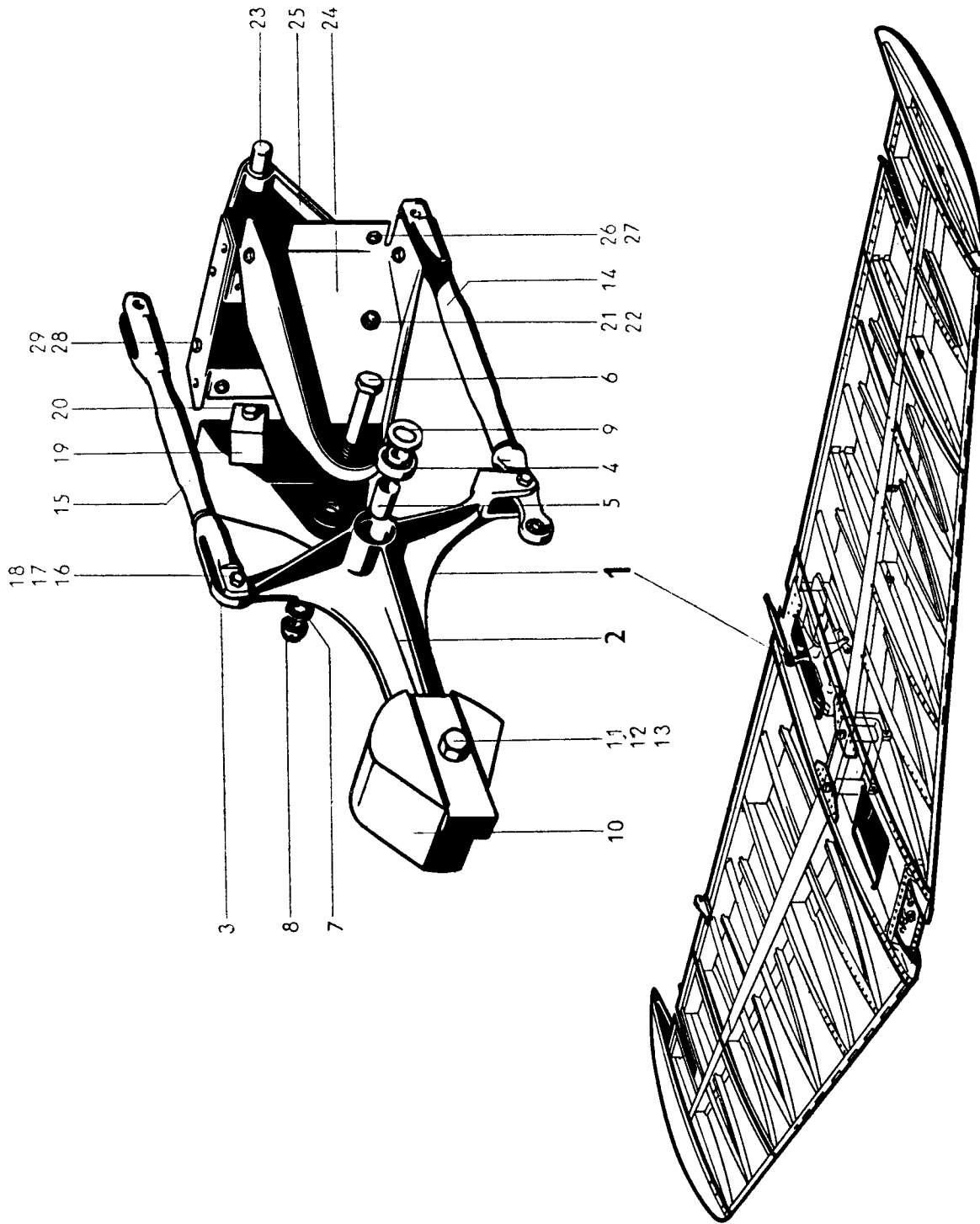
Unbefugte Verwendung ist strafbar und macht schadenersatzpflichtig



Unbefugte Verwendung ist strafbar und macht schadenersatzpflichtig

Werkstoff	Stück	Benennung	Ersatzteil-Nr.	Orts-Nr. oder Kennzeichen	Be-merkung
—	1	Mittlerer Holmbeschlag, vollständig	262.309-007	1	
1	2	Gabelbolzen	262.309-009.001	2	
1	2	Scheibe	16 LgN 14533.1	3	
1	2	Kronenmutter	M 16×1,5 LgN 14488	4	
1	2	Sechskantbolzen	14×42 LgN 14144.5	5	
1	2	Scheibe	14 LgN 14533.1	6	
1	2	Kronenmutter	M 14×1,5 LgN 14488	7	
1	12	Sechskantschraube	M 8×20 LgN 14180.1	8	
1	12	Scheibe	8 LgN 14533.1	9	
1	12	Sechskantmutter	M 8 AGGN 14487.2	10	
1	4	Sechskantbolzen	8×23 LgN 14144.5	11	
1	2	Sechskantbolzen	8×25 LgN 14144.5	11 a	
1	6	Scheibe	8 LgN 14533.1	12	
1	6	Sechskantmutter	M 8 AGGN 14487.2	13	
—	2	Lager außen	262.309-013 H 001	14	
		mit Orts-Nr. 15-20			
3	2	Lasche	262.309-013.012	15	
1	2	Pendelkugellager	14 C 8 DIN L 89	16	
1	2	Gabelkopf	262.309-013.011	17	
5	4	Dichtkappe	11,7×4,2 LWKN 18601	17 a	
1	2	Sechskantbolzen	8×31 LgN 14144.5	18	
1	2	Scheibe	8 LgN 14533.1	19	
1	2	Kronenmutter	M 8 LgN 14488	20	
1	4	Sechskantschraube	M 6×22 LgN 14180.1	21	
1	12	Scheibe	6 LgN 14533.1	22	
1	12	Sechskantmutter	M 6 AGGN 14487.2	23	

Unbefugte Verwendung ist strafbar und macht schadenersatzpflichtig



Unbefugte Verwendung ist strafbar und macht schadenersatzpflichtig

Werkstoff	Stück	Benennung	Ersatzteil-Nr.	Orts-Nr. oder Kennzeichen	Bemerkung
—	1	Höhenruderantrieb, vollständig	262.309-014	1	
		mit Orts-Nr. 2-25			
—	1	Hebel	262.309-014 H 003	2	Austauschbar gegen 262.309-014 H 004
		mit Orts-Nr. 3-5			
—	1	Pendelkugellager	14 C 6 DIN L 89	3	
—	2	Querkugellager	D 10 DIN L 89	4	
1	1	Abstandsrohr	262.309-014.032	5	
1	1	Sechskantbolzen	10×48 LgN 14144.5	6	
1	1	Scheibe	10 LgN 14533.1	7	
1	1	Kronenmutter	M 10 LgN 14488	8	
1	2	Scheibe	262.309-014.004	9	
1	1	Gewicht	262.309-014.001	10	
1	1	Sechskantschraube	M 8×44 LgN 14180.1	11	
1	1	Scheibe	8 LgN 14533.1	12	
1	1	Sechskantmutter	M 8 AGGN 14487.2	13	
—	1	Doppelösenstange	A 6×14/20×0,5/195 DIN 92127	14	Austauschbar gegen 262.309-014 H 005
—	1	Gabelstange	B 6×14/16×1/165 DIN 92121	15	
—	1	Stoßstange	A 22×1×80 BfN 127		Unter- einander austauschbar
1	4	Sechskantbolzen	6×29 LgN 14144.5	16	
1	4	Scheibe	6 LgN 14533.1	17	
1	4	Kronenmutter	M 6 LgN 14488	18	
4	2	Anschlag	262.309-014.002	19	
1	2	Sechskantschraube	M 6×30 LgN 14180.1	20	
1	2	Scheibe	6 LgN 14533.1	21	
1	2	Sechskantmutter	M 6 AGGN 14487.2	22	
—	1	Bolzen	262.309-014.003	23	
—	2	Lagerbock	262.309-014 H 001	24	
—	1	Lagerbock	262.309-014 H 002	25	
1	8	Sechskantschraube	M 6×12 LgN 14180.1	26	
1	8	Sechskantmutter	M 6 AGGN 14487.2	27	
1	12	Sechskantschraube	M 6×14 LgN 14180.1	28	
1	12	Sechskantmutter	M 6 AGGN 14487.2	29	

Unbefugte Verwendung ist strafbar und macht schadenersatzpflichtig

Ersatzteil-Liste

Me 262

Leitwerk

Seitenflosse

Baugruppe

262.311

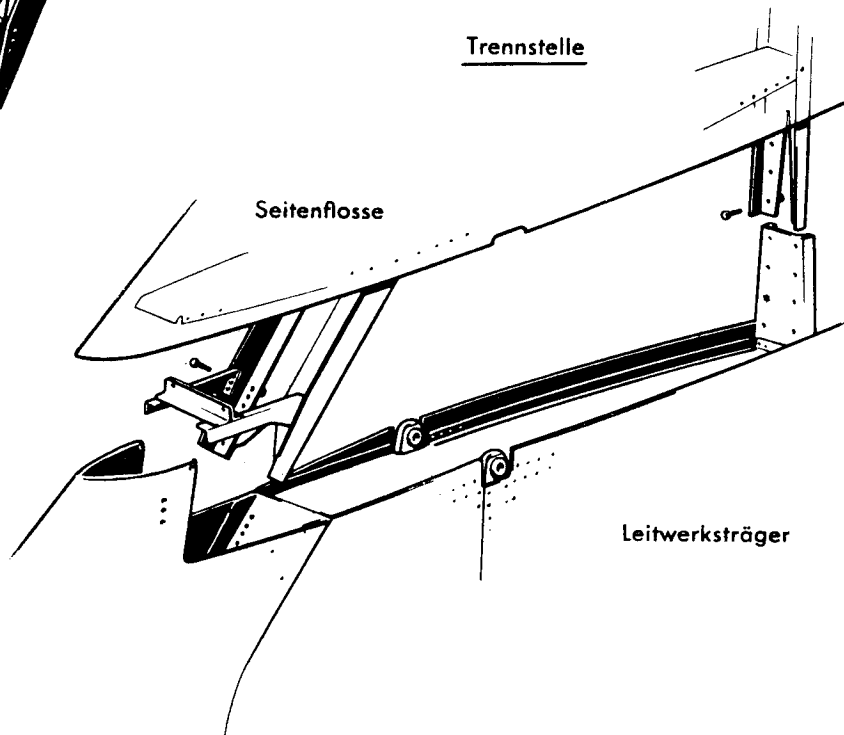
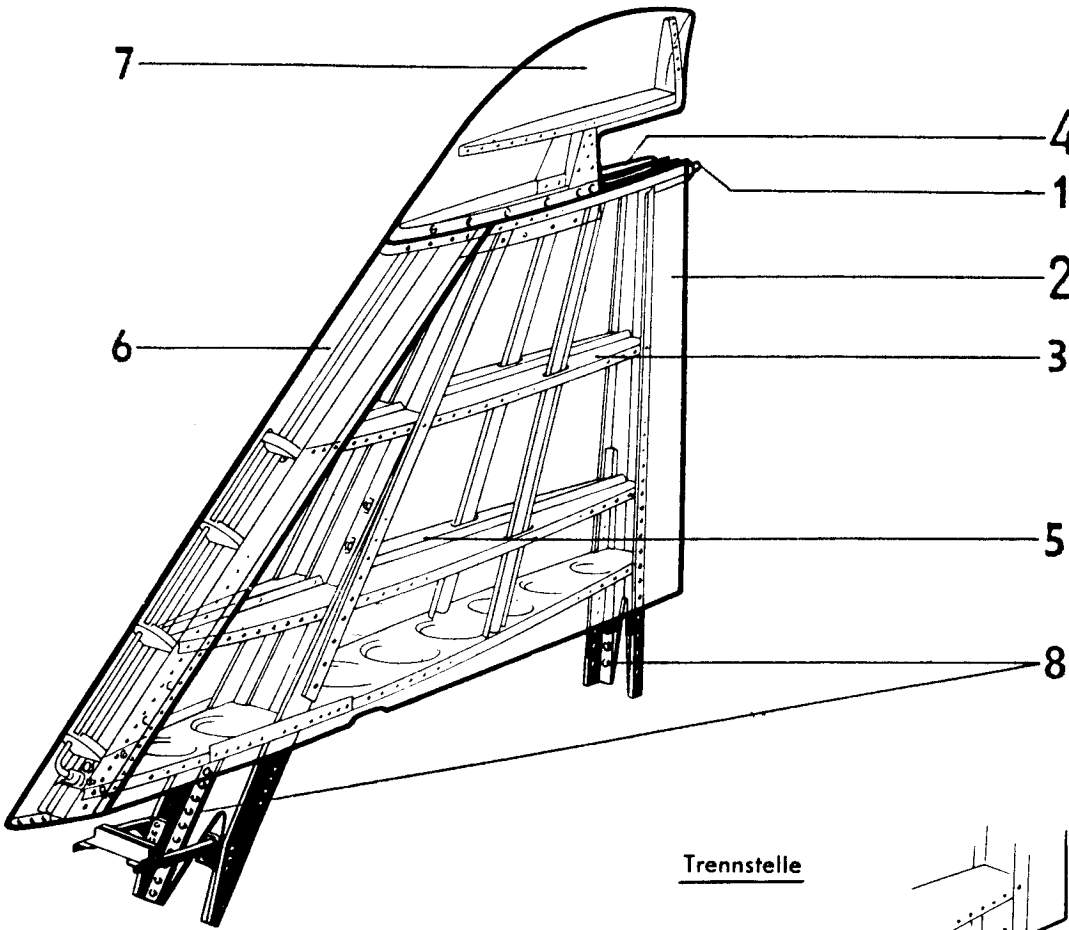
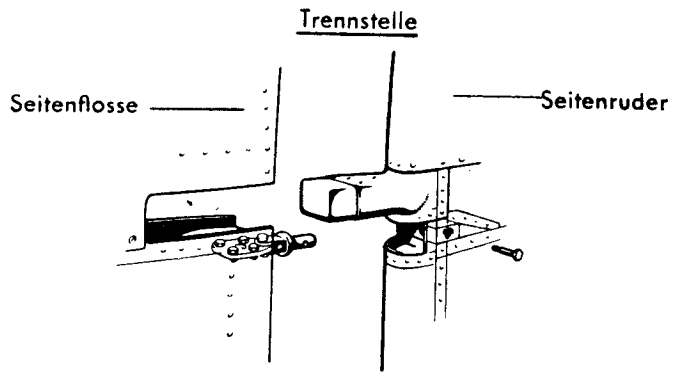
Seite 1

Unbefugte Verwendung ist strafbar und macht schadenersatzpflichtig

Seitenflosse

Ausgabe: Oktober 1944

Änderungsstand siehe letztes Blatt
dieser Baugruppe

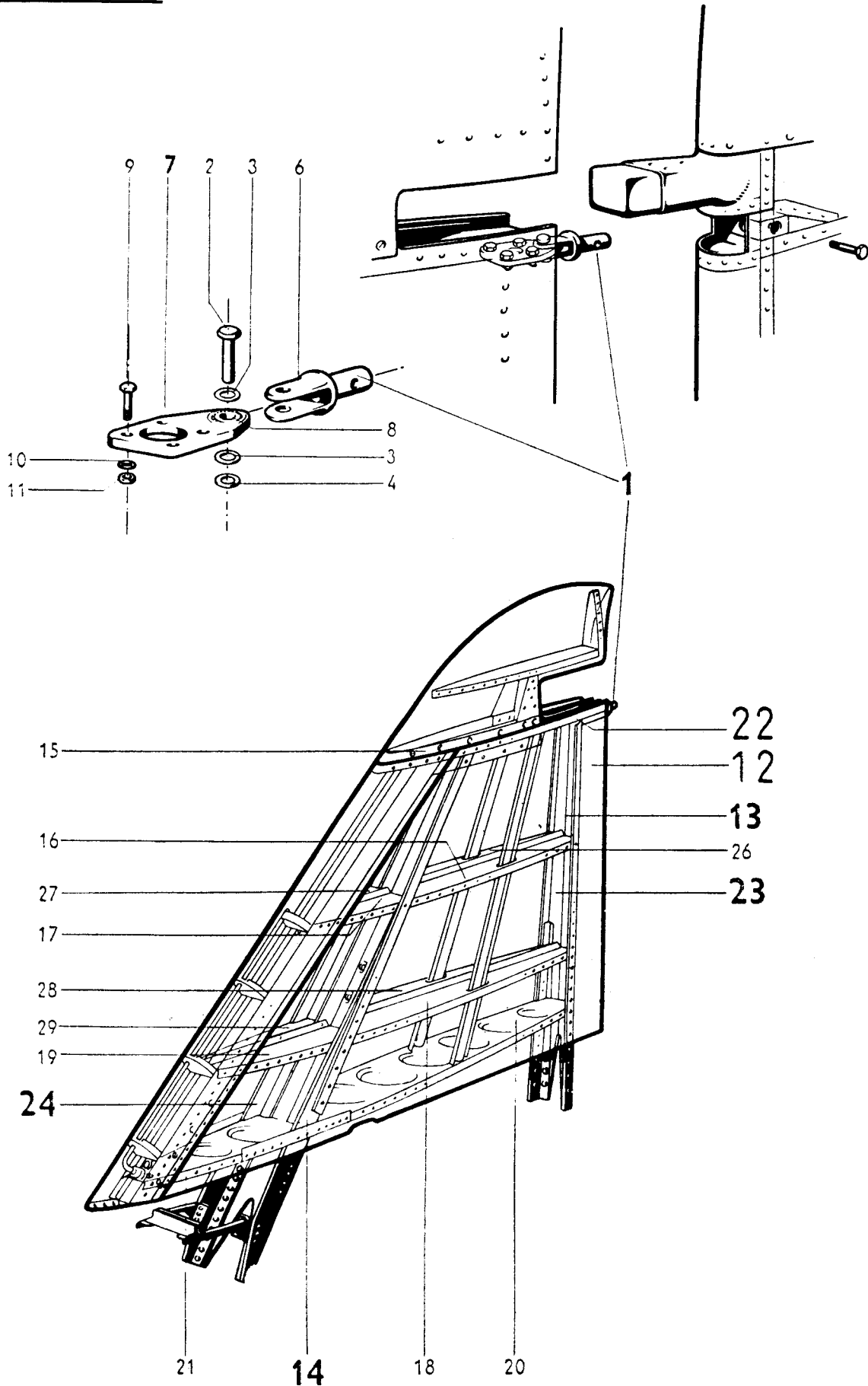


Unbefugte Verwendung ist strafbar und macht schadenersatzpflichtig

Untergruppen-Übersicht

Orts-Nr.	Vorkommen in Baugruppe	Benennung	Untergruppe	Seite Orts-Nr.
1	1	Lager	262.311-009	5/1
2	1	Schalenhälfte, links	262.311-Z 001	5/12
3	—	Gerippe	—	5
4	1	Schalenhälfte, rechts	262.311-Z 002	5/22
5	—	Gerippe	—	5
6	1	Nase	262.311-011	7/1
7	1	Randkappe	262.311-010	7/10
8	—	Lose Teile	—	7

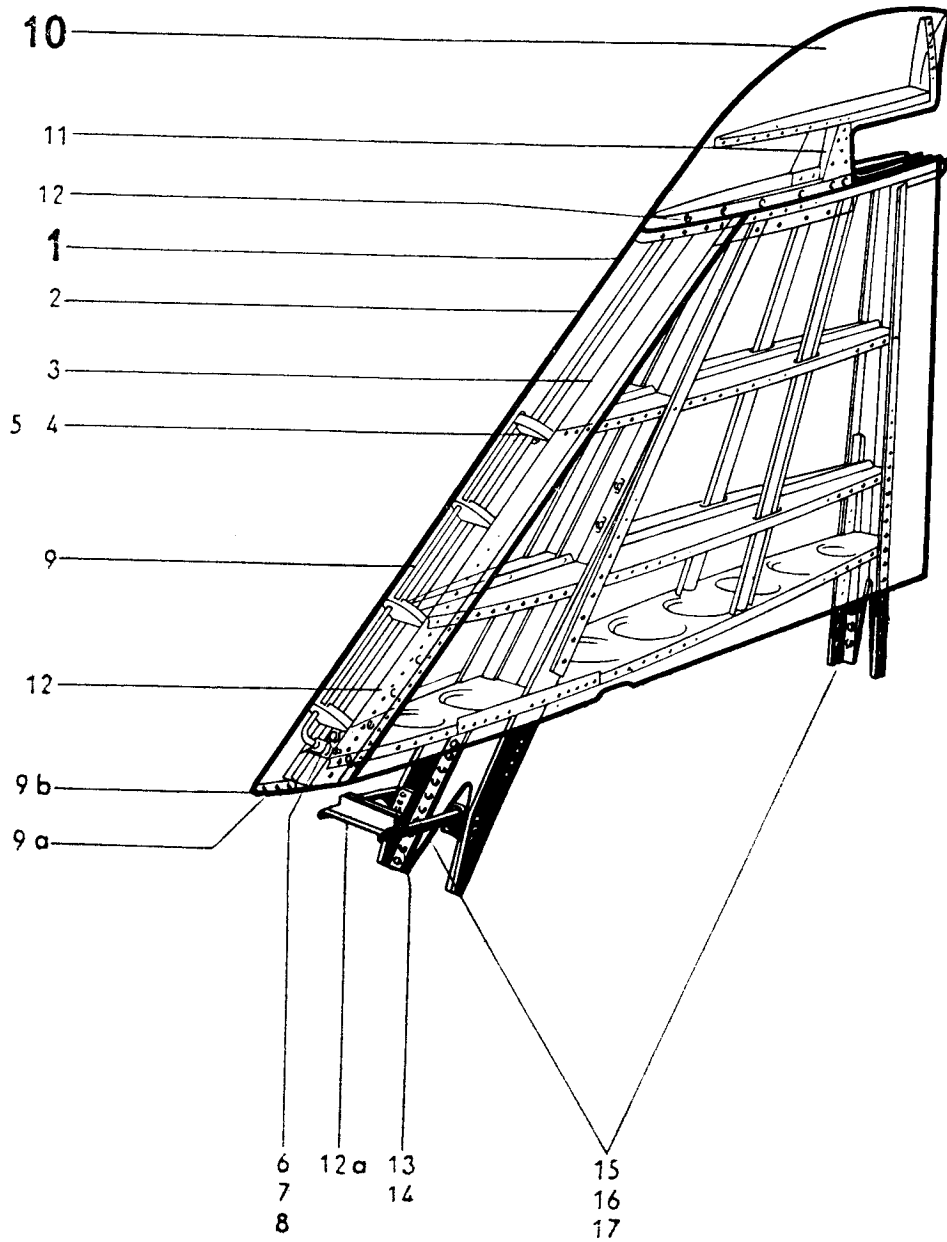
Unbefugte Verwendung ist strafbar und macht schadenersatzpflichtig



Unbefugte Verwendung ist strafbar und macht schadenersatzpflichtig

Unbefugte Verwendung ist strafbar und macht schadenersatzpflichtig

Werkstoff	Stück	Benennung	Ersatzteil-Nr.	Orts-Nr. oder Kennzeichen	Bemerkung
—	1	Lager, vollständig	262.311-009	1	
		mit Orts-Nr. 2-8			
1	1	Nietbolzen	163.317-020.008	2	
3	2	Abdeckscheibe	B 8 BfN 111	3	
1	1	Scheibe	6 LgN 14533.1	4	
				5	
1	1	Gabelkopf	262.309-013.011	6	
—	1	Lagerbeschlag	262.311-009 H 001	7	
		mit Orts-Nr. 8			
—	1	Pendelkugellager	13303 DIN 630	8	
1	4	Sechskantbolzen	6 × 19 LgN 14144.5	9	
3	4	Scheibe	6 LgN 14533.2	10	
1	4	Sechskantmutter	M 6 AGGN 14487.2	11	
—	1	Schalenhälfte links, vollständig	262.311-Z 001	12	
		mit Orts-Nr. 13-21			
—	1	Hinterer Holm links, vollständig	262.311-007	13	
—	1	Vorderer Holm links, vollständig	262.311-005	14	
		Teile für Gerippe			
3	1	Rippe 6	262.311-003.009	15	
3	1	Endrippe 5	262.311-003.006	16	
3	1	Nasenrippe 5	262.311-003.003	17	
3	1	Endrippe 4	262.311-003.005	18	
3	1	Nasenrippe 4	262.311-003.002	19	
3	1	Endrippe 3a	262.311-003.004	20	
—	1	Nasenrippe 3a	262.311-003 H 002	21	
—	1	Schalenhälfte rechts, vollständig	262.311-Z 002	22	
		mit Orts-Nr. 23-29			
—	1	Hinterer Holm rechts, vollständig	262.311-008	23	
—	1	Vorderer Holm rechts, vollständig	262.311-006	24	
		Teile für Gerippe			
3	1	Endrippe 5	262.311-004.006	25	
3	1	Nasenrippe 5	262.311-004.003	26	
3	1	Endrippe 4	262.311-004.005	27	
3	1	Nasenrippe 4	262.311-004.002	28	
				29	



Unbefugte Verwendung ist strafbar und macht schadenersatzpflichtig

Ersatzteil-Liste Me 262		Leitwerk Seitenflosse		Baugruppe 262.311	
				Seite 7	
Werkstoff	Stück	Benennung	Ersatzteil-Nr.	Orts-Nr. oder Kennzeichen	Be-merkung
—	1	Nase, vollständig mit Orts-Nr. 2-9b	262.311-011	1	
4	1	Nasenprofil	262.311-011.001	2	
3	1	Holm	262.311-011.002	3	
1	1	Federring	A 5,3 DIN 127	4	
1	1	Sechskantschraube	M 5×70 LgN 14179	5	
1	2	Linsenschraube	M3×15 DIN 85	6	
1	2	Scheibe	3 LgN 14533.1	7	
1	2	Sechskantmutter	M 3 AGGN 14487.2	8	
—	1	Antennenstab mit Böckchen	163.904-006 H 001	9	
4	1	Rippe	262.311-011-012	9a	
1	6	Senkholzschraube	3×13 DIN 97	9b	
—	1	Randkappe, vollständig mit Orts-Nr. 11	262.311-010	10	
—	1	Holm	262.311-010 H 001	11	
Lose Teile					
1	40	Senkschraube	M 6×16 JuN 14154	12	
—	1	Konsole	262.311-012 H 001	12a	
1	6	Sechskantschraube	M 6×10 LgN 14180.1	13	
1	6	Sechskantmutter	M 6 AGGN 14487.2	14	
1	32	Sechskantschraube	M 8×26 LgN 14180.1	15	
3	32	Scheibe	8 LgN 14533.2	16	
1	32	Sechskantmutter	M 8 AGGN 14487.2	17	

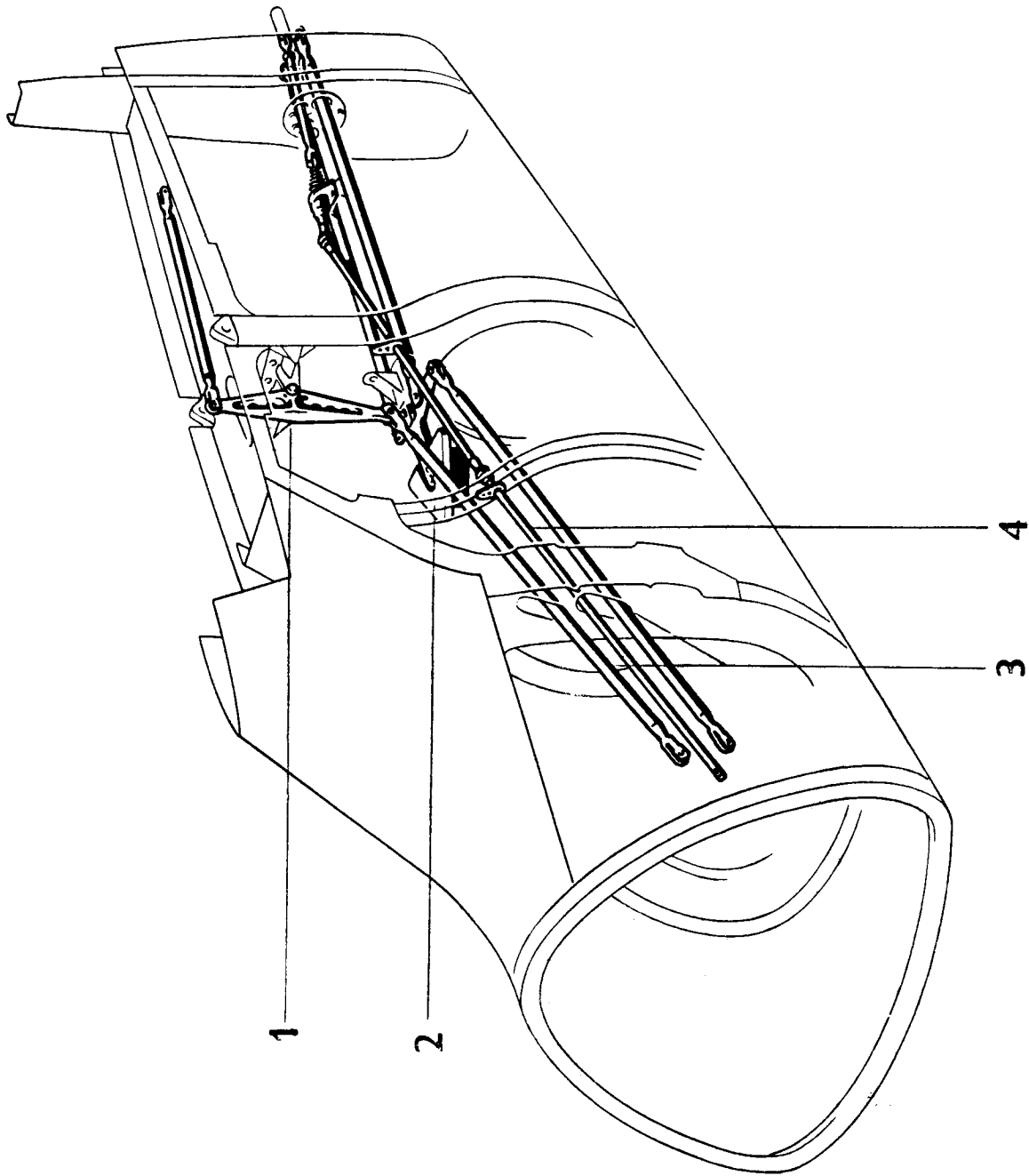
Unbefugte Verwendung ist strafbar und macht schadenersatzpflichtig

Steuerung im Leitwerksträger

Unbefugte Verwendung ist strafbar und macht schadenersatzpflichtig

Ausgabe: Oktober 1943

Änderungsstand siehe letztes Blatt
dieser Baugruppe

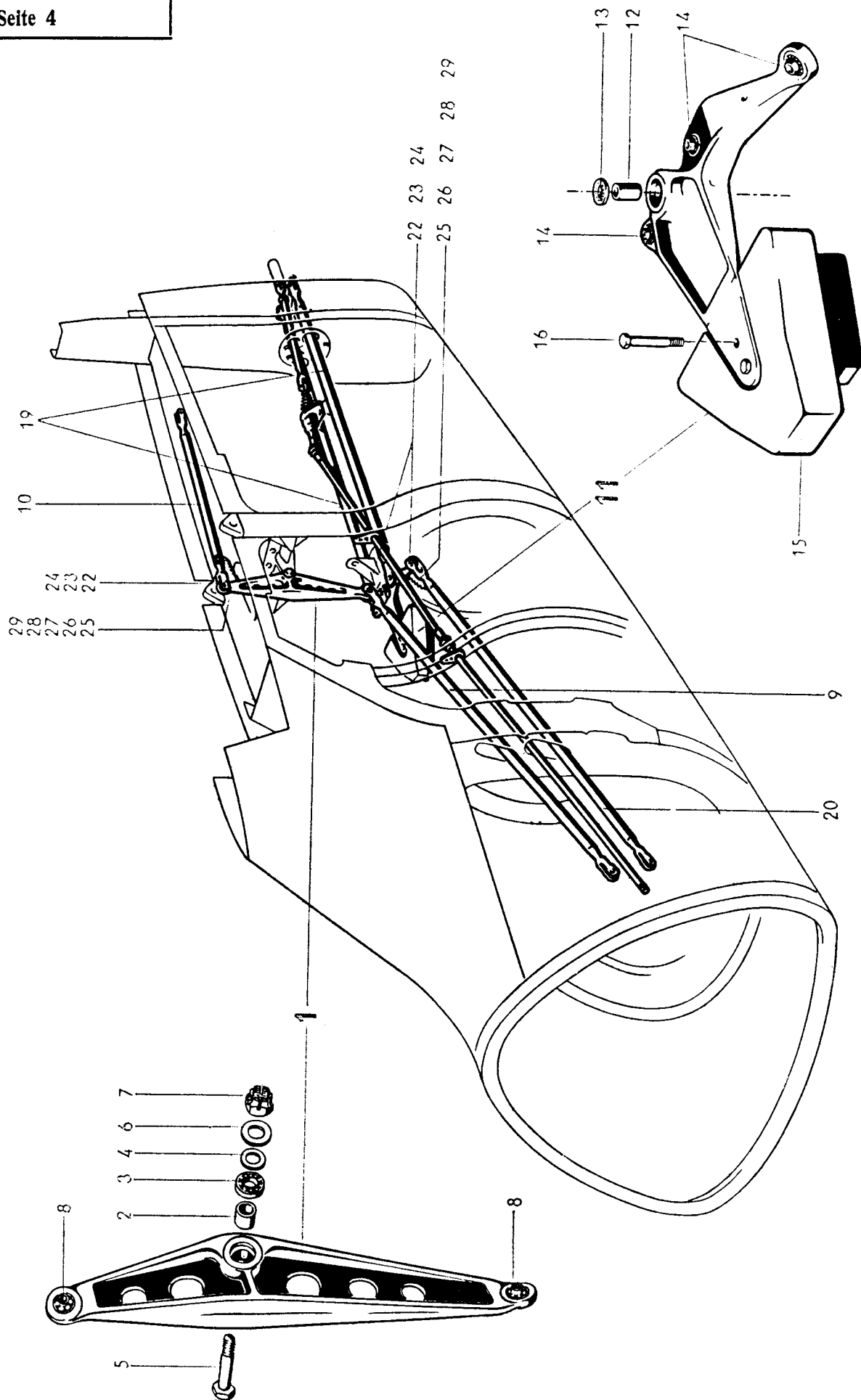


Unbefugte Verwendung ist strafbar und macht schadenersatzpflichtig

Untergruppen-Übersicht

Orts-Nr.	Vorkommen in Baugruppe	Benennung	Untergruppe	Seite Orts-Nr.
1	1	Umlenkhebel für Höhensteuer.....	262.402-001	5/1
2	1	Umlenkhebel für Seitensteuer.....	262.402-002	5/11
3	—	Stoßstangen.....	—	5
4	1	Flettnerantrieb.....	262.402-004	7/1

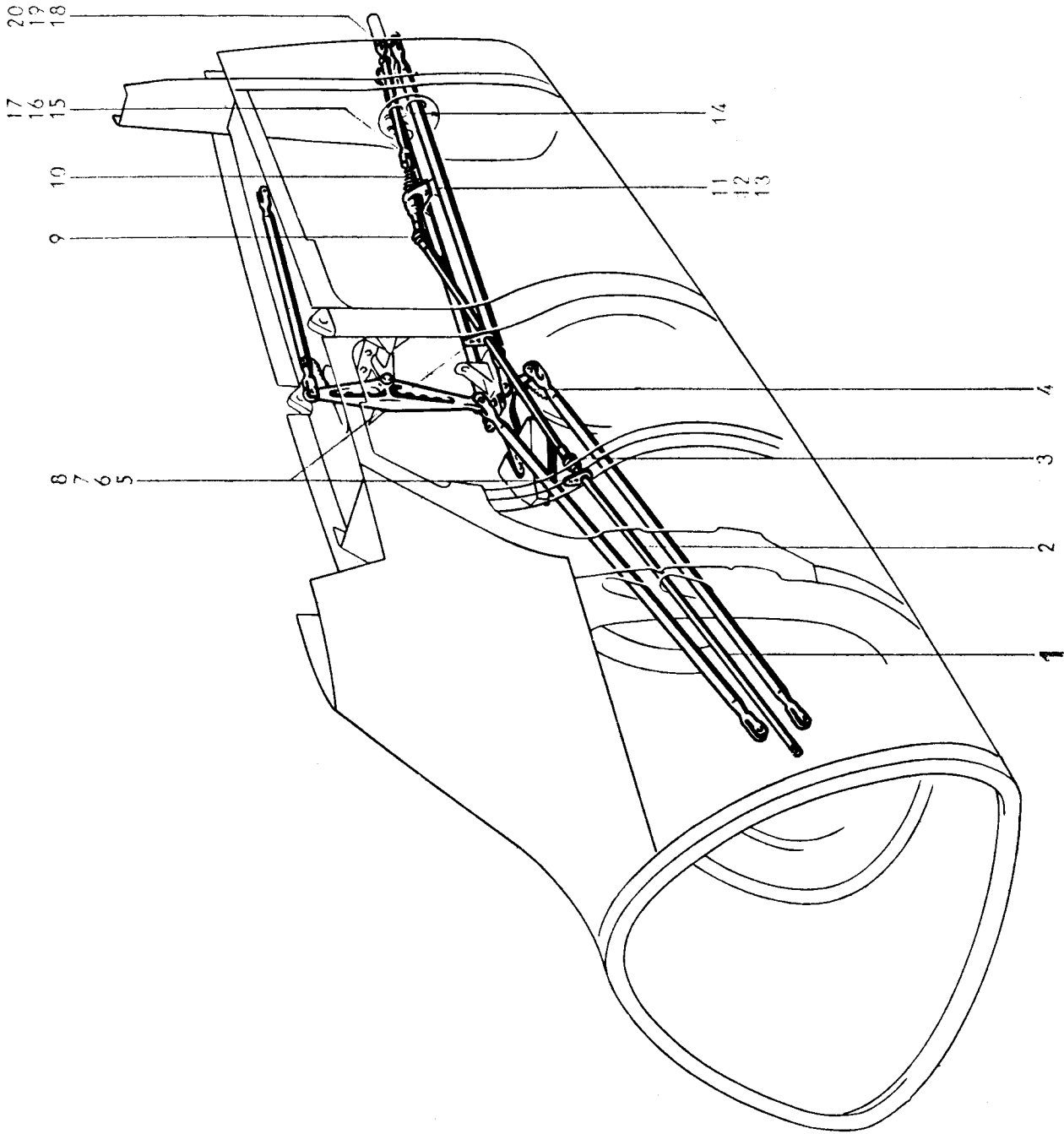
Unbefugte Verwendung ist strafbar und macht schadenersatzpflichtig



Unbefugte Verwendung ist strafbar und macht schadenersatzpflichtig

Unbefugte Verwendung ist strafbar und macht schadenersatzpflichtig

Werkstoff	Stück	Benennung	Ersatzteil-Nr.	Orts-Nr. oder Kennzeichen	Bemerkung
—	1	Umlenkhebel für Höhensteuer, vollständig ... mit Orts-Nr. 2-8	262.402-001	1	} austauschbar gegen 262.402-005
1	1	Distanzrohr	262.402-001.004	2	
—	2	Querkugellager	D 10 DIN L 89	3	
3	2	Abdeckscheibe	A 10 BfN 111	4	
1	1	Sechskantbolzen	10×48 LgN 14144.5	5	
1	1	Scheibe	10 LgN 14533.1	6	
1	1	Kronenmutter	M 10 LgN 14488	7	
—	2	Pendelkugellager	14 C 6 DIN L 89	8	
3	1	Gabelstange für Höhenruder	F 6×14/30×1×990 DIN 9074	} 9	} untereinander austauschbar
—	1	Stoßstange für Höhenruder	A 30×1×926 BfN 129		
1	1	Gabelstange für Höhenruder	F 6×14/20×0,5×385 DIN 9074	} 10	} untereinander austauschbar
—	1	Stoßstange für Höhenruder	262.402-007 H 002		
—	1	Umlenkhebel für Seitensteuer, vollständig mit Orts-Nr. 12-16	262.402-002	11	} austauschbar gegen 262.402-006
—	1	Distanzrohr	262.402-002.004	12	
—	2	Querkugellager	D 10 DIN L 89	13	
—	3	Pendelkugellager	14 C 6 DIN L 89	14	
1	1	Gewicht	262.402-002.002	15	
1	2	Sechskantschraube	M 8×30 DIN 9380	16	
				17	
				18	
1	2	Gabelstange für Seitenruder	F 6×14/25×0,5×775 DIN 9074	} 19	} untereinander austauschbar
—	2	Stoßstange für Seitenruder	262.402-007 H 003		
3	1	Gabelstange für Seitenruder	F 6×14/30×1×1020 DIN 9074	} 20	} untereinander austauschbar
—	1	Stoßstange für Seitenruder	A 30×1×961 BfN 129		
				21	
1	10	Sechskantbolzen	6×30 DIN 9344	22	
1	10	Scheibe	6 LgN 14533.1	23	
1	10	Kronenmutter	M 6 LgN 14488	24	
—	11	Elt. Brücke	125 LgN 26165	25	
1	6	Linsenschraube	M 4×10 DIN 85	26	
1	6	Scheibe	4 LgN 14533.1	27	
1	6	Sechskantmutter	M 4 AGGN 14487.2	28	
1	12	Linsenschraube	M 4×8 DIN 85	29	



Unbefugte Verwendung ist strafbar und macht schadenersatzpflichtig

Werkstoff	Stück	Benennung	Ersatzteil-Nr.	Orts-Nr. oder Kennzeichen	Bemerkung
	1	Flettnerantrieb, vollständig	262.402-004	1	
		mit Orts-Nr. 2-20			
—	1	Welle	12×1×797 MeN 16731	2	
—	1	Kreuzgelenk	10×12 MeN 16734	3	
—	1	Welle	12×1×641 MeN 16731	4	
6	2	Führung	MeN 16733.3	5	
1	4	Linsenschraube	M 5×15 DIN 85	6	
1	4	Scheibe	5 LgN 14533.1	7	
1	4	Sechskantmutter	M 5 AGGN 14487.2	8	
—	1	Kreuzgelenk	10×12 MeN 16734	9	
—	1	Spindeltrieb	MeN 16715	10	
1	2	Sechskantschraube	M 6×16 LgN 14180.1	11	
1	2	Scheibe	6 LgN 14533.1	12	
1	2	Sechskantmutter	M 6 AGGN 14487.2	13	
1	1	Gabelstange	262.402-004 H 001	14	
1	1	Sechskantbolzen	5×19 MeN 14120	15	
1	1	Scheibe	5 LgN 14533.1	16	
1	1	Kronenmutter	M 5 LgN 14488	17	
1	1	Sechskantbolzen	6×22 DIN 9344	18	
1	1	Scheibe	6 LgN 14533.1	19	
1	1	Kronenmutter	M 6 LgN 14488	20	

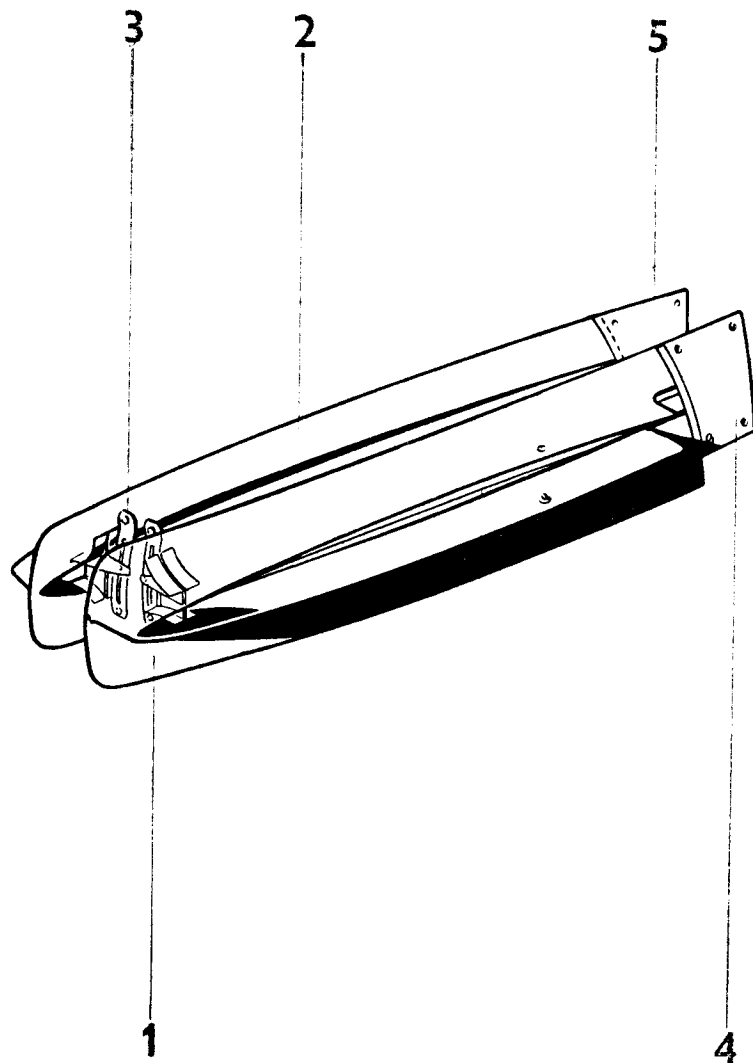
Unbefugte Verwendung ist strafbar und macht schadenersatzpflichtig

Unbefugte Verwendung ist strafbar und macht schadenersatzpflichtig

Verkleidung

Ausgabe: Oktober 1944

Änderungsstand siehe letztes Blatt
dieser Baugruppe

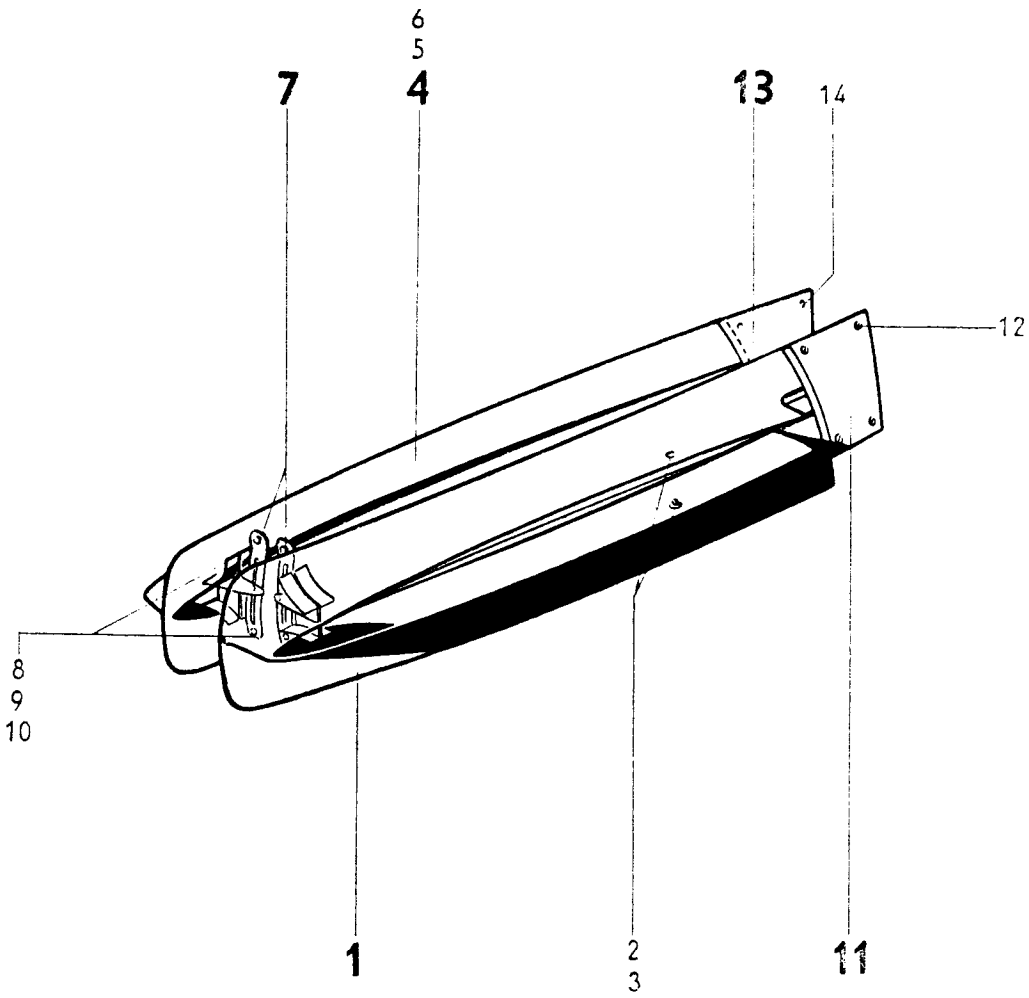


Unbefugte Verwendung ist strafbar und macht schadenersatzpflichtig

Untergruppen-Übersicht

Orts-Nr.	Vorkommen in Baugruppe	Benennung	Untergruppe	Seite Orts-Nr.
1	1	Verkleidung links (vorne)	262.313-001	5/1
2	1	Verkleidung rechts (vorne)	262.313-002	5/4
3	2	Führung	262.313-003	5/7
4	1	Verkleidung links (hinten)	262.313-004	5/11
5	1	Verkleidung rechts (hinten)	262.313-005	5/13

Unbefugte Verwendung ist strafbar und macht schadenersatzpflichtig



Unbefugte Verwendung ist strafbar und macht schadenersatzpflichtig

Werkstoff	Stück	Benennung	Ersatzteil-Nr.	Orts-Nr. oder Kennzeichen	Bemerkung
—	1	Verkleidung links (vorne), vollständig	262.313-001	1	
1	2	Senkschraube	M 6 × 16 JuN 14154	2	
3	2	Scheibe	262.313-011.001	3	
—	1	Verkleidung rechts (vorne), vollständig	262.313-002	4	
1	2	Senkschraube	M 6 × 16 JuN 14154	5	
3	2	Scheibe	262.313-011.001	6	
—	2	Führung	262.313-003	7	
1	4	Sechskantschraube	M 6 × 18 LgN 14180	8	
3	4	Scheibe	6 LgN 14533.1	9	
3	4	Sechskantmutter	M 6 AGGN 14487.1	10	
—	1	Verkleidung links (hinten), vollständig	262.313-004	11	
1	4	Senkschraube	M 5 × 12 JuN 14154	12	
—	1	Verkleidung rechts (hinten), vollständig	262.313-005	13	
1	4	Senkschraube	M 5 × 12 JuN 14154	14	

Unbefugte Verwendung ist strafbar und macht schadenersatzpflichtig

Ersatzteil-Liste

Me 262

Leitwerk

Elt. Anlage im Leitwerk

Baugruppe

262.905

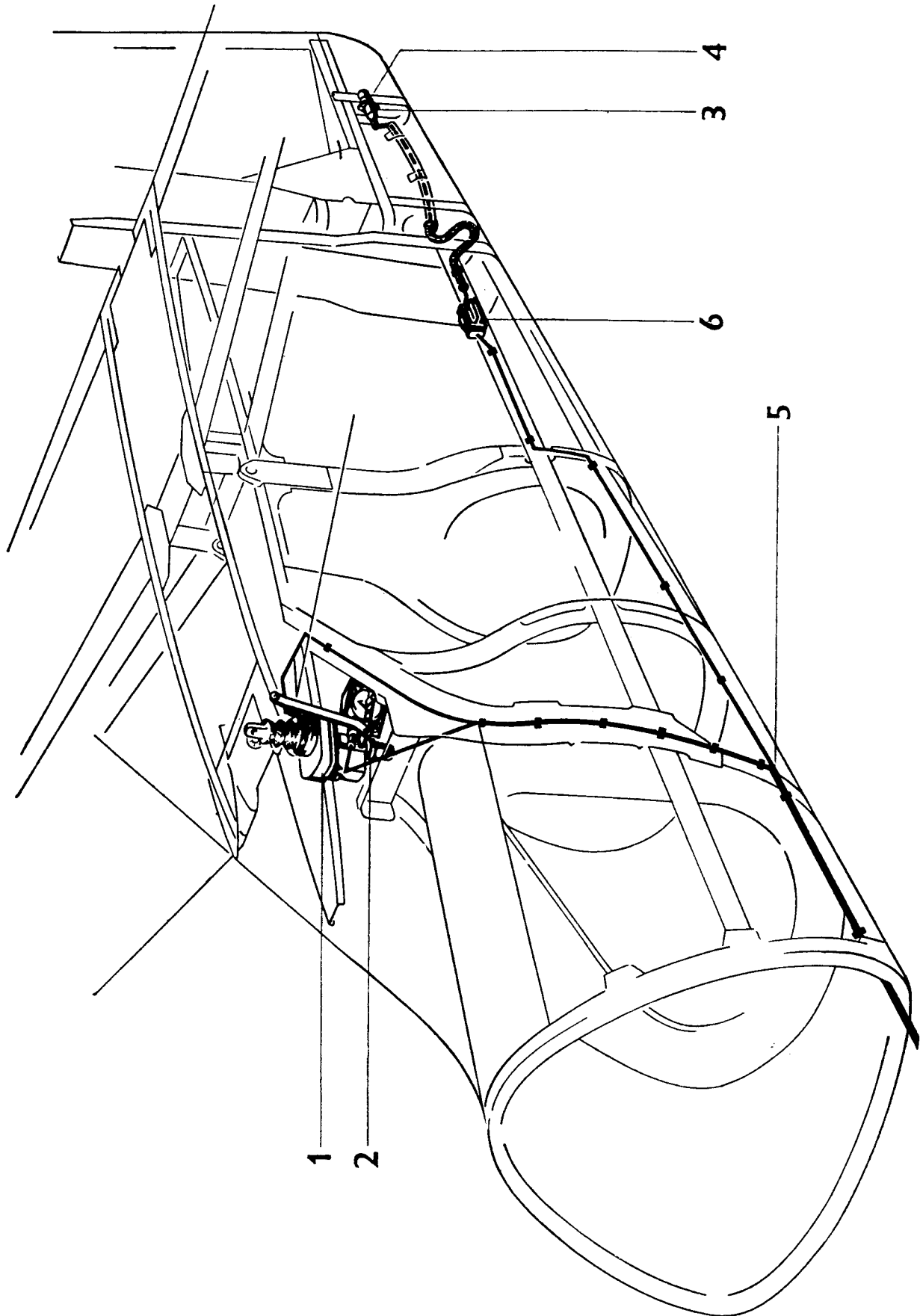
Seite 1

Elt. Anlage im Leitwerk

Unbefugte Verwendung ist strafbar und macht schadenersatzpflichtig

Ausgabe: Oktober 1943

Änderungsstand siehe letztes Blatt
dieser Baugruppe

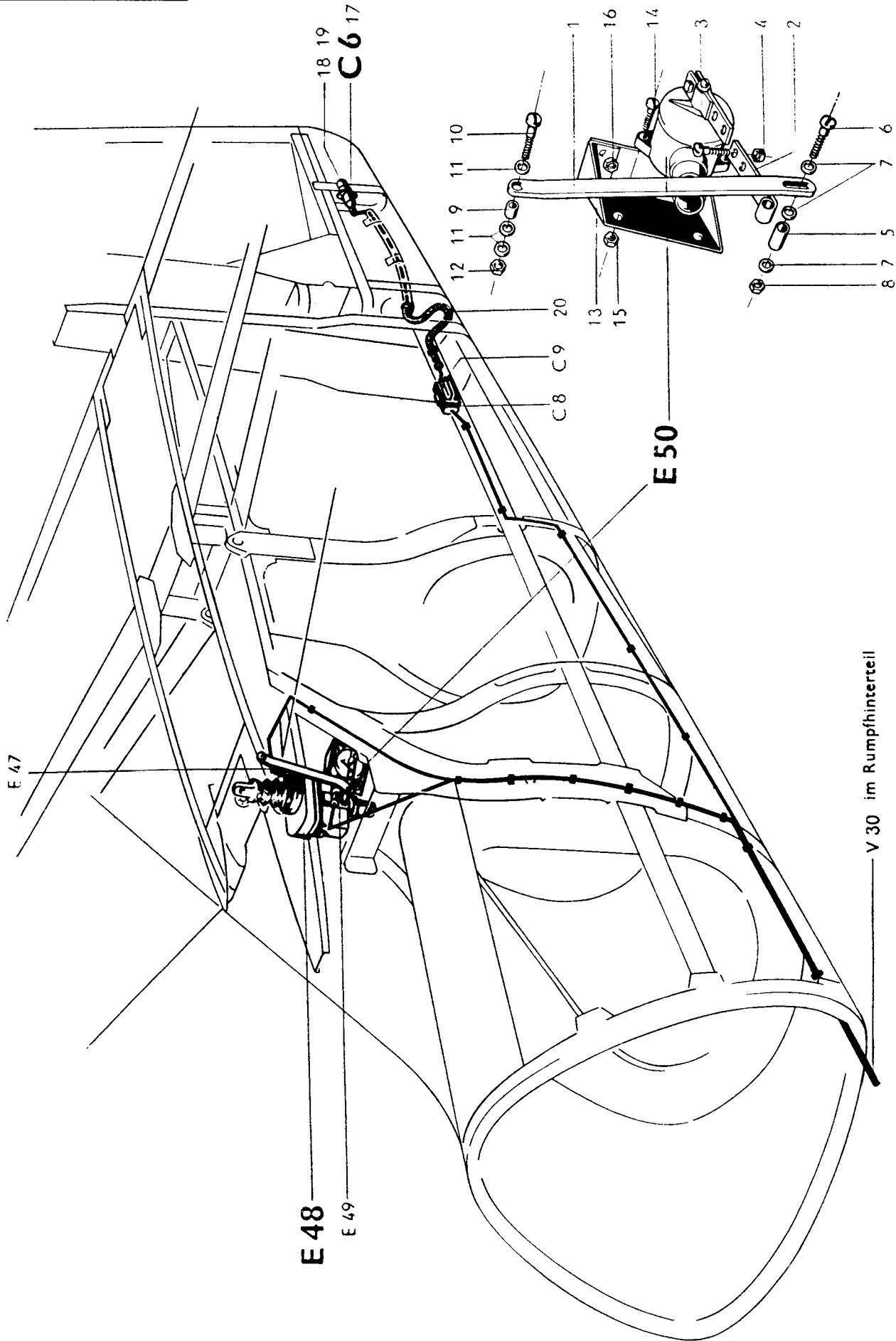


Unbefugte Verwendung ist strafbar und macht schadenersatzpflichtig

Untergruppen-Übersicht

Orts-Nr.	Vorkommen in Baugruppe	Benennung	Untergruppe	Seite Orts-Nr.
1	1	Spindelgetriebe	8-3416 H	5
2	1	Widerstandsgeber LWg	F1 20861	5
3	1	Heckleuchte	F1 32563	5
4	1	Glühlampe 24 V 5 W	F1 32779	5/17
5	1	Leitungsgeräte und Leitungen	—	5
6	1	Befestigungsteile	—	5 und 7

Unbefugte Verwendung ist strafbar und macht schadenersatzpflichtig



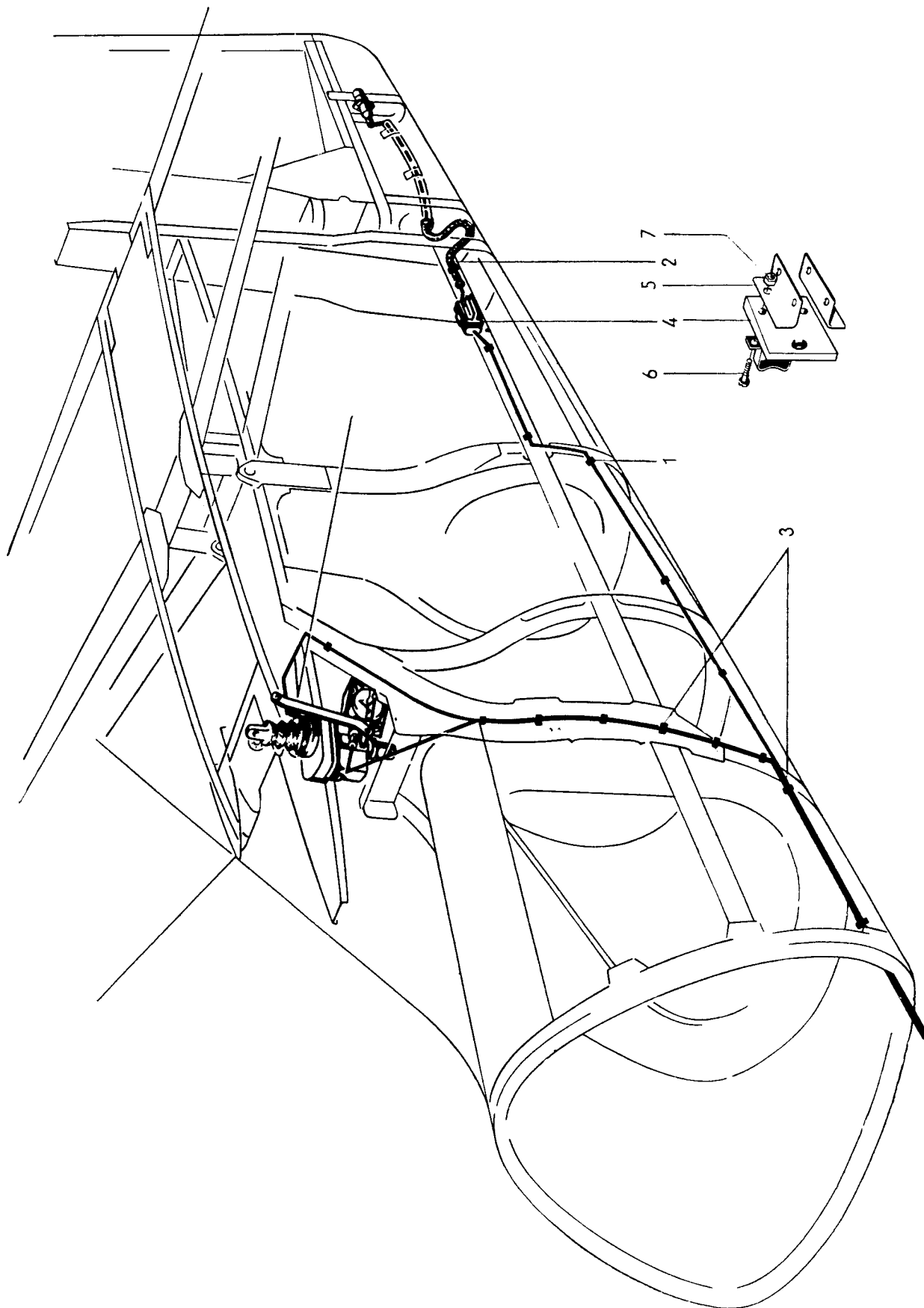
V 30 im Rumpfhinterteil

Unbefugte Verwendung ist strafbar und macht schadenersatzpflichtig

Unbefugte Verwendung ist strafbar und macht schadenersatzpflichtig

Werkstoff	Stück	Benennung	Ersatzteil-Nr.	Orts-Nr. oder Kennzeichen	Be-merkung
—	1	Spindelgetriebe	8-3416 H	E 48	
		Lieferant: Geßner, Rädnitz			
—	1	Widerstandsgeber LWg	FI 20861	E 50	
3	1	Hebel	262.905-006.003	1	
3	1	Hebel	262.905-006.004	2	
1	2	Linsenschraube	M 4 × 15 DIN.85	3	
1	2	Sechskantmutter	M 4 AGGN 14487.2	4	
3	1	Rohr	262.905-006.006	5	
1	1	Linsenschraube	M 4 × 25 DIN 85	6	
1	3	Scheibe	4 LgN 14533.1	7	
1	1	Sechskantmutter	M 4 AGGN 14487.2	8	
3	1	Rohr	262.905-006.005	9	
1	1	Linsenschraube	M 4 × 25 DIN 85	10	
1	3	Scheibe	4 LgN 14533.1	11	
1	1	Sechskantmutter	M 4 AGGN 14483.2	12	
1	1	Halterung	262.905-006.002	13	
1	2	Linsenschraube	M 5 × 15 DIN 85	14	
1	2	Sechskantmutter	M 5 AGGN 14487.2	15	
1	3	Sechskantmutter	M 4 AGGN 14487.2	16	
—	1	Heckleuchte	FI 32563	C 6	
—	1	Glühlampe 24 V 5 W	FI 32779	17	
3	1	Flansch	262.905-006.001	18	
1	2	Linsenschraube	M 4 × 15 DIN 85	19	
		Leitungsgeräte und Leitungen			
—	1	Steckdose mit	FI 32616-3	E 47	
—	1	Leitungsverschraubung	FI 32953-3		
—	1	Dichtring	FI 32950-2		
—	1	Rundsteckdose	FI 32628-1	E 49	
—	1	Preßstoffsteckdose	FI 32601	C 8	
—	1	Preßstoffstecker	FI 32600	C 9	
—	1	Leitung 1,5 (von V 30 nach E 47)	—	119 E	
—	1	Leitung 1,5 (von V 30 nach E 47)	—	120 E	
—	1	Leitung 1,5 (von V 30 nach E 47)	—	121 E	
—	1	Leitung 0,75 (von V 30 nach E 49)	—	116 E	
—	1	Leitung 0,75 (von V 30 nach E 49)	—	117 E	
—	1	Leitung 0,75 (von V 30 nach E 49)	—	118 E	
—	1	Leitung 0,5 (von V 30 nach C 8)	—	7 C	
—	1	Leitung 0,5 (von V 30 nach C 8)	—	8 C	
—	1	Leitung 0,5 (von C 9 nach C 6)	—	12 C	
—	1	Leitung 0,5 (von C 9 nach C 6)	—	13 C	
5	1	Schlauch	6 × 2 × 800 MeN 18107	20	

Splinte sind nicht aufgeführt. Zu jedem Splintbolzen oder jeder Kronenmutter gehört der entsprechende Splint



Unbefugte Verwendung ist strafbar und macht schadenersatzpflichtig

Werkstoff	Stück	Benennung	Ersatzteil-Nr.	Orts-Nr. oder Kennzeichen	Bemerkung
		Befestigungstelle für Leitungsgeräte mit Leitungen			
1	6	Vofa-Schelle	D 2/6	1	
1	3	Vofa-Schelle	D 2/10	2	
1	8	Vofa-Schelle	D 2/12	3	
—	1	Wandbefestigung	FI 32651	4	
1	2	Winkel	262.905-006.007	5	
1	2	Linsenschraube	M 3 × 15 DIN 85	6	
1	2	Sechskantmutter	M 3 AGGN 14487.2	7	

Unbefugte Verwendung ist strafbar und macht schadenersatzpflichtig

Splinte sind nicht aufgeführt. Zu jedem Splintbolzen oder jeder Kronenmutter gehört der entsprechende Splint

Ersatzteil-Liste

Me 262

Leitwerk

**Höhenruder
(Blechbeplankung)**

Baugruppe

262.314

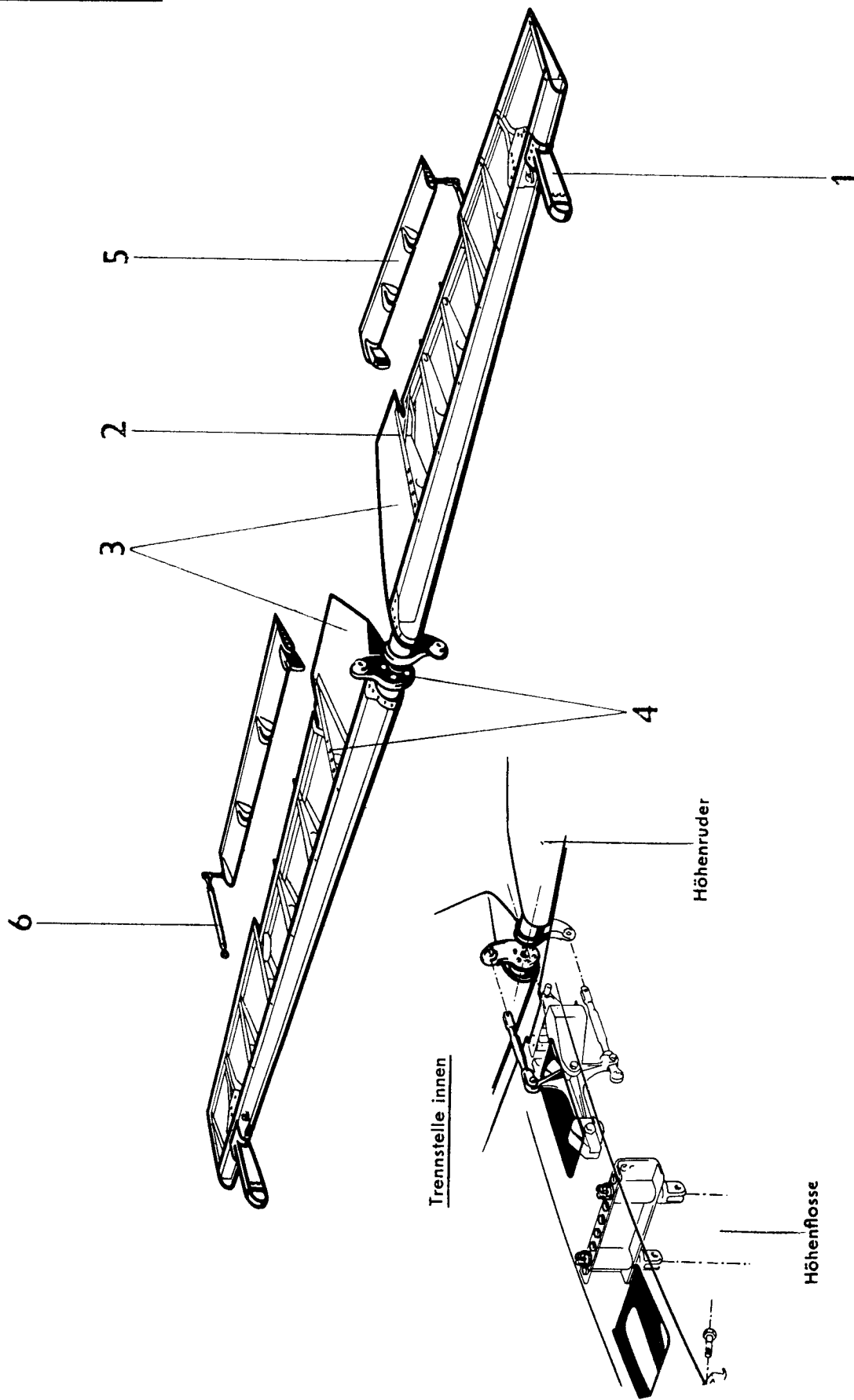
Seite 1

Unbefugte Verwendung ist strafbar und macht schadenersatzpflichtig

**Höhenruder
(Blechbeplankung)**

Ausgabe: Oktober 1944

Änderungsstand siehe letztes Blatt
dieser Baugruppe

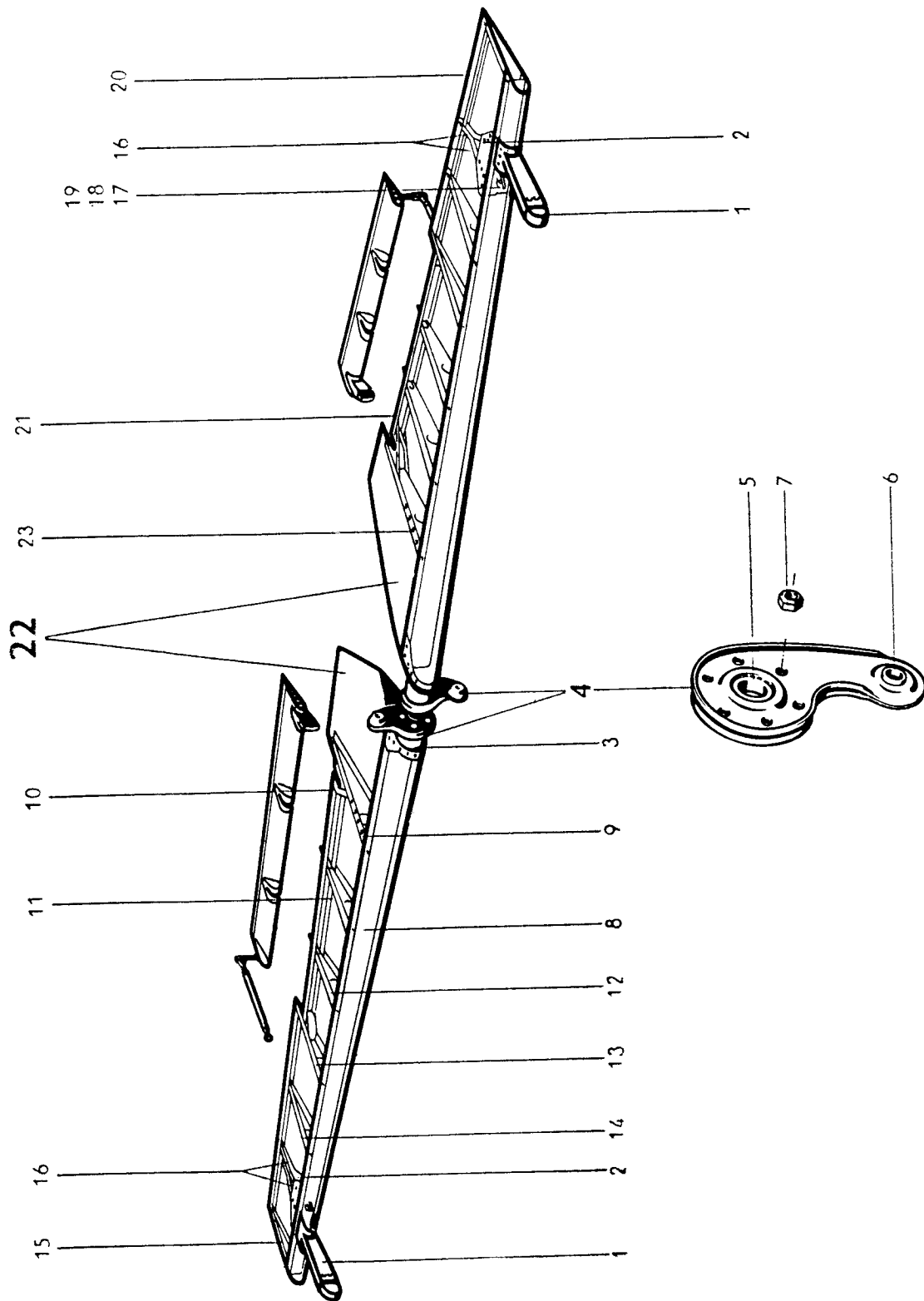


Unbefugte Verwendung ist strafbar und macht schadenersatzpflichtig

Untergruppen-Übersicht

Orts-Nr.	Vorkommen in Baugruppe	Benennung	Untergruppe	Seite Orts-Nr.
1	—	Teile für Rudernase	—	5
2	—	Gerippe	—	5
3	2	Randkappe	262.314-004	5/22
4	—	Verbindungsteile	—	5
5	2	Hilfsruder	262.310-003	7/1
6	2	Stoßstange	262.310-004	7/10

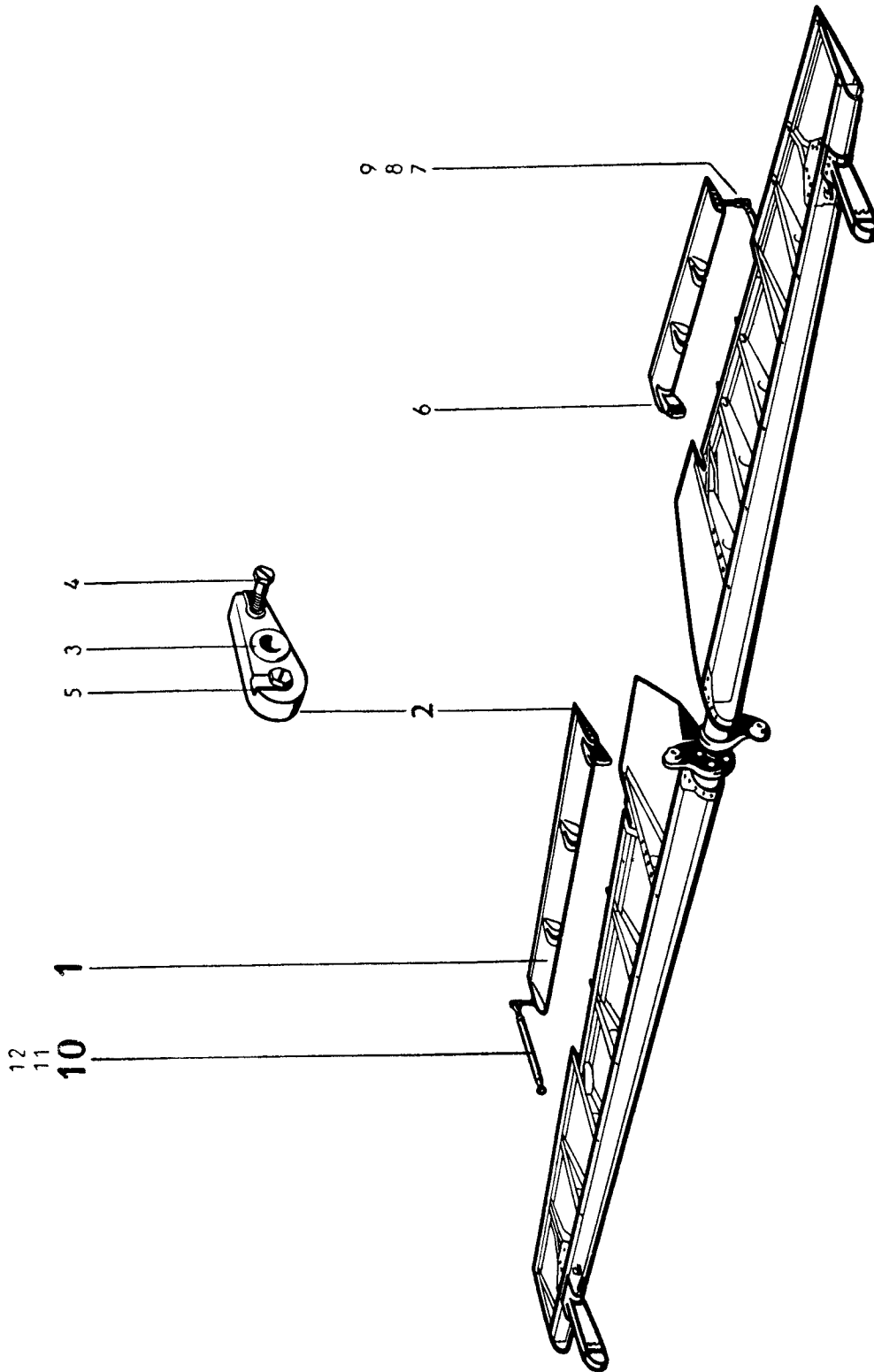
Unbefugte Verwendung ist strafbar und macht Schadenersatzpflichtig



Unbefugte Verwendung ist strafbar und macht schadenersatzpflichtig

Werkstoff	Stück	Benennung	Ersatzteil-Nr.		Orts-Nr. oder Kennzeichen	Be-merkung
		Teile für Rudernase				
—	2	Ausgleichgewicht		262.314-001 H 001	1	
3	4	Nasenrippe		262.314-001.002	2	
—	2	Anschlußbeschlag		262.314-001 H 002	3	
—	2	Hebel		262.310-002 H 008	4	
		mit Orts-Nr. 5-6				
—	2	Pendelkugellager	1201	DIN 630	5	
—	2	Pendelkugellager	14 C 6	DIN L 89	6	
1	12	Sechskantmutter	M 6	AGGN 14487.2	7	
		Gerippe				
1	2	Holm		262.314-002.001	8	
—	2	Rippe 2		262.314-002 H 001	9	
3	2	Rippenblech		262.314-002.004	10	
—	2	Rippe 3		262.314-002 H 002	11	
—	2	Rippe 4		262.314-002 H 003	12	
—	2	Rippe 5		262.314-002 H 005	13	
3	2	Rippe 6		262.314-002.002	14	
3	2	Rippe 8		262.314-002.003	15	
—	2	Lagerrippe		262.314-002 H 004	16	
1	2	Sechskantbolzen	6×29	LgN 14144.1	17	
1	2	Scheibe	6	LgN 14533.1	18	
1	2	Sechskantmutter	M 6	AGGN 14487.2	19	
—	2	Randleiste		262.314-003 H 001	20	
—	2	Hilfsholm		262.314-005 H 001	21	
		2 Randkappe, vollständig		262.314-004	22	
1	18	Senkschraube	M 6×16	JuN 14154	23	

Unbefugte Verwendung ist strafbar und macht schadenersatzpflichtig



Unbefugte Verwendung ist strafbar und macht schadenersatzpflichtig

Werkstoff	Stück	Benennung	Ersatzteil-Nr.	Orts-Nr. oder Kennzeichen	Bemerkung
	2	Hilfsruder, vollständig mit Orts-Nr. 2-9	262.310-003	1	
—	2	Lagerstück mit Orts-Nr. 3	262.310-003 H 003	2	
2	2	Buchse mit Bund	8×6 BfN 2.2	3	
1	4	Sechskantschraube	262.310-003.007	4	
1	4	Sicherungsblech	4 DIN 9023	5	
—	2	Ausgleichgewicht	262.310-003 H 004	6	
1	2	Sechskantbolzen	5×19 MeN 14120	7	
1	2	Scheibe	5 LgN 14533.1	8	
1	2	Kronenmutter	M 5 LgN 14488	9	
—	2	Stoßstange, vollständig mit Orts-Nr. 11-12	262.310-004	10	
—	2	Ösenschraube.....	M 8 JuN 87727	11	
3	2	Sechskantmutter	M 8 LgN 14483.1	12	

Unbefugte Verwendung ist strafbar und macht schadenersatzpflichtig

Ersatzteil-Liste

Me 262

Leitwerk

**Seitenruder
(Blechbeplankung)**

Baugruppe

262.315

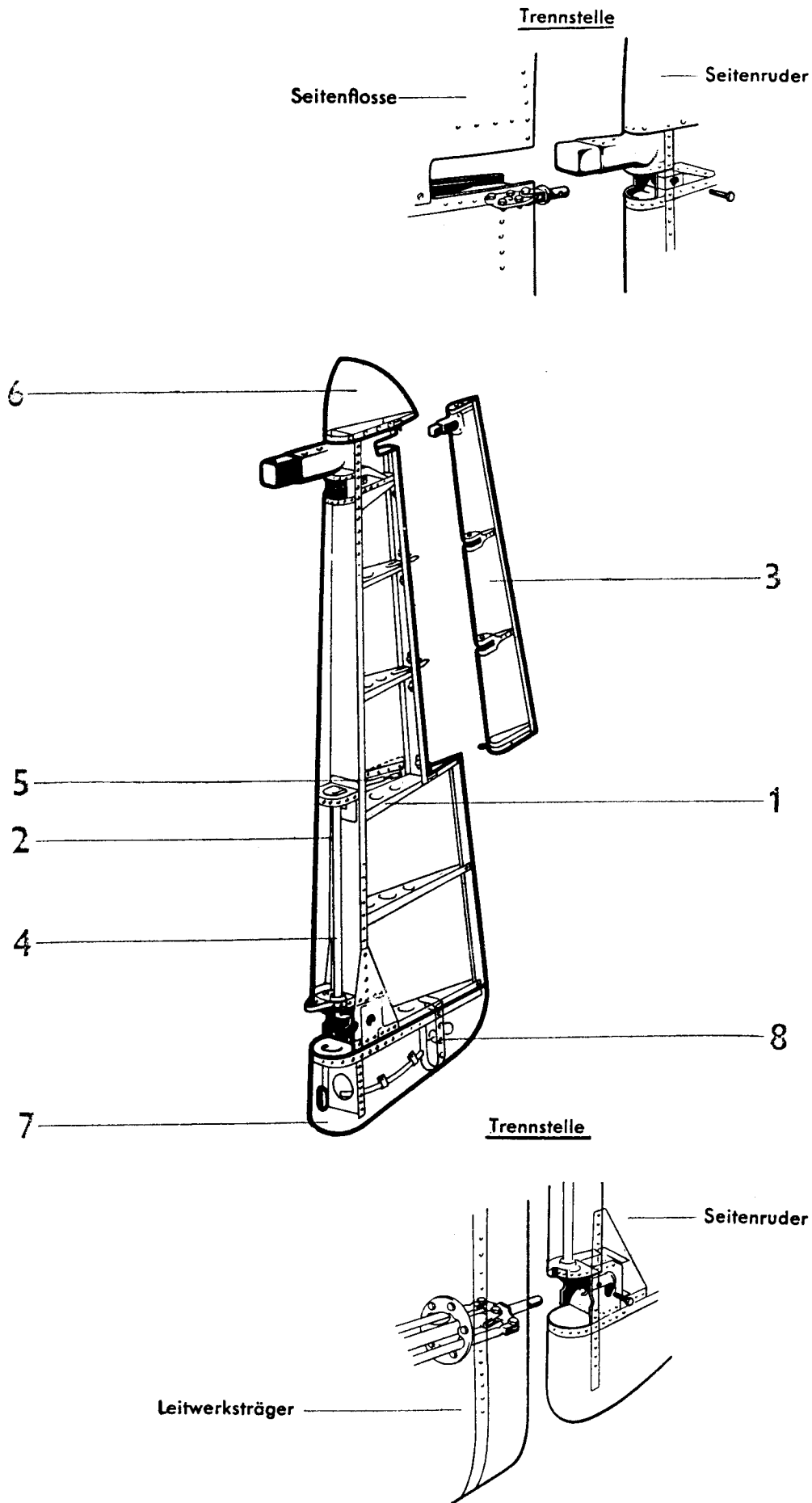
Seite 1

Unbefugte Verwendung ist strafbar und macht schadenersatzpflichtig

**Seitenruder
(Blechbeplankung)**

Ausgabe: Oktober 1944

Änderungsstand siehe letztes Blatt
dieser Baugruppe

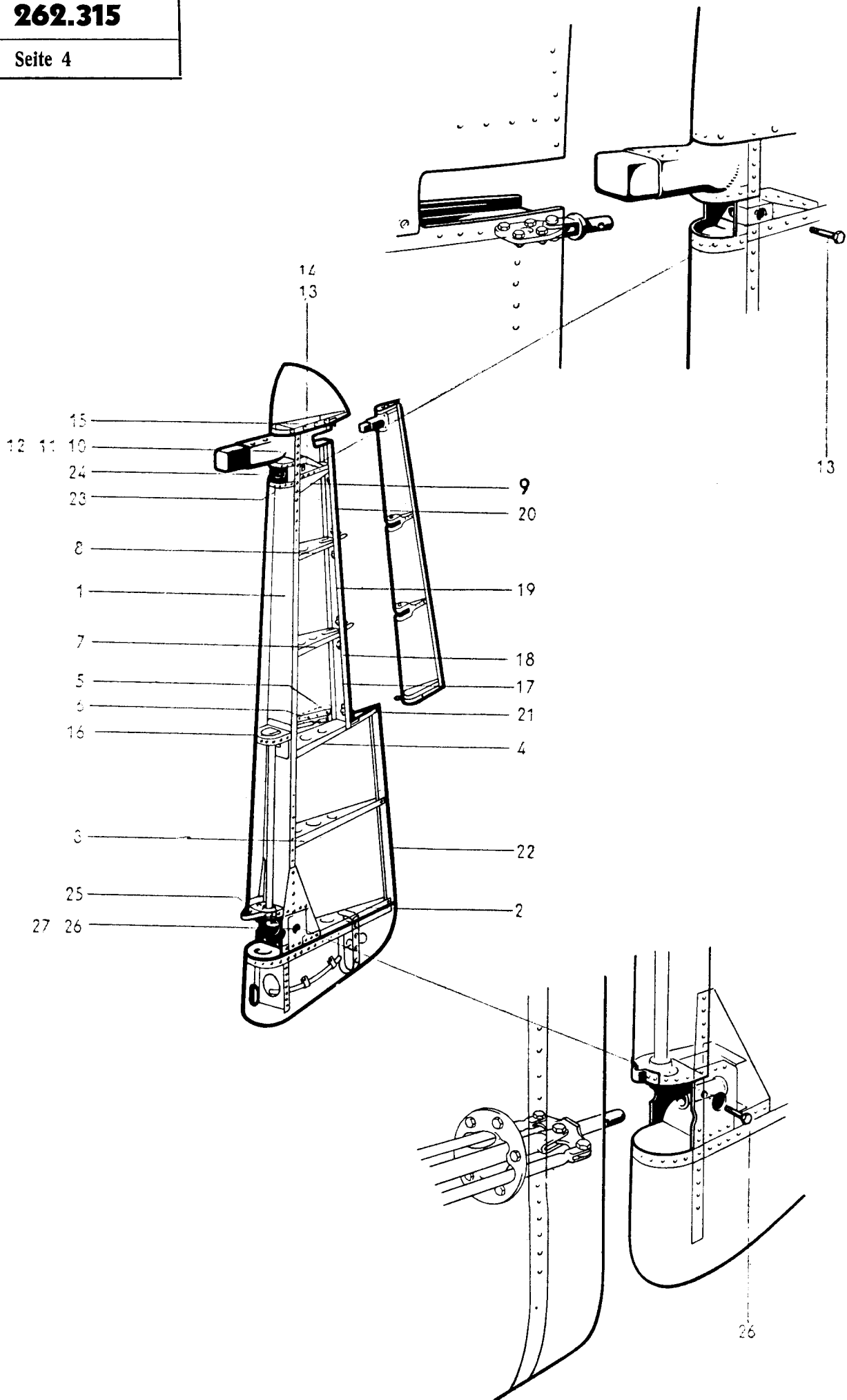


Unbefugte Verwendung ist strafbar und macht schadenersatzpflichtig

Untergruppen-Übersicht

Orts-Nr.	Vorkommen in Baugruppe	Benennung	Untergruppe	Seite Orts-Nr.
1	—	Gerippe	—	5
2	—	Teile für Rudernase	—	5
3	1	Hilfsruder	262.312-005	7/1
4	1	Hilfsruder-Antrieb	262.315-005	7/18
5	1	Hilfsruder-Bedienstange	262.312-007	7/22
6	1	Randkappe	262.312-003	9/1
7	1	Endkappe	262.315-004	9/3
8	—	Verbindungsteile	—	5 u. 9

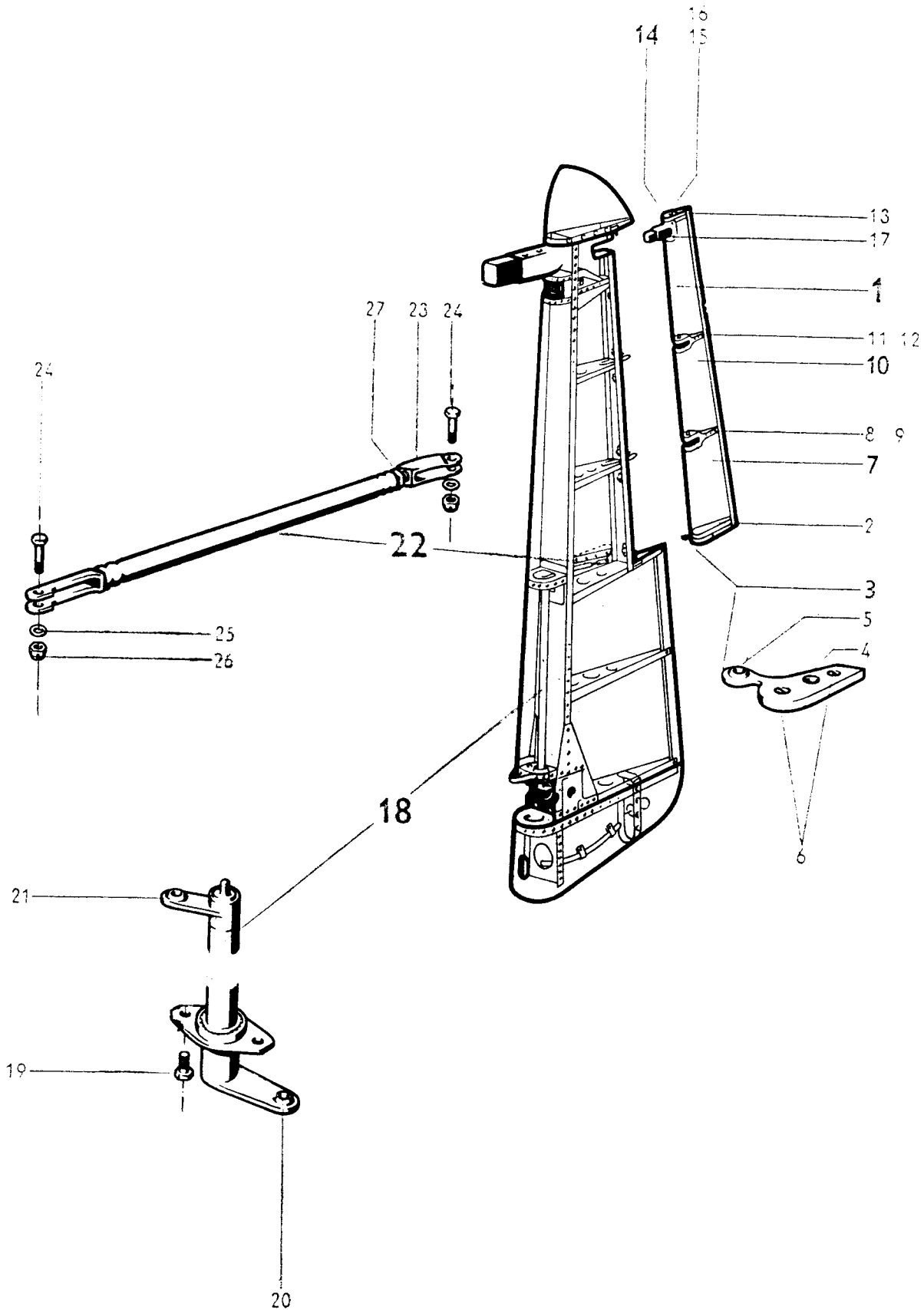
Unbefugte Verwendung ist strafbar und macht schadenersatzpflichtig



Unbefugte Verwendung ist strafbar und macht schadenersatzpflichtig

Werkstoff	Stück	Benennung	Ersatzteil-Nr.	Orts-Nr. oder Kennzeichen	Bemerkung
		Gerippe			
—	1	Holm	262.315-002 H 001	1	
—	1	Rippe 1	262.315-002 H 002	2	
3	1	Rippe 2	262.315-002.001	3	
—	1	Rippe 3	262.315-002 H 003	4	
3	1	Hutze	262.315-006.002	5	
1	11	Senkschraube	M 4 × 15 JuN 14154	6	
—	1	Rippe 4	262.315-002 H 005	7	
—	1	Rippe 5	262.315-002 H 006	8	
—	1	Lagerrippe	262.315-002 H 007	9	
		mit Orts-Nr. 10-12			
1	1	Lagerbock	262.312-002.048	10	
1	4	Sechskantschraube	M 6 × 26 LgN 14180.1	11	
1	4	Sechskantmutter	M 6 LgN 14483.1	12	
1	1	Sechskantbolzen	M 6 × 47 LgN 14144.1	13	
1	1	Sechskantmutter	M 6 AGGN 14487.2	14	
—	1	Rippe 6a	262.315-002 H 008	15	
—	1	Nasenrippe 3a	262.315-002 H 004	16	
—	1	Hinterholm	262.315-006 H 001	17	
4	1	Abschlußleiste	262.315-006.006	18	
4	1	Abschlußleiste	262.315-006.007	19	
4	1	Abschlußleiste	262.315-006.008	20	
1	6	Senkschraube	M 4 × 25 JuN 14154	21	
—	1	Randleiste	262.315-003 H 001	22	
		Teile für Rudernase			
3	1	Nasenrippe 6b	262.312-001.002	23	
3	1	Nasenrippe 6c	262.312-001.003	24	
—	1	Nasenrippe 1a	262.315-001 H 002	25	
1	1	Sechskantbolzen	M 8 × 37 LgN 14144.1	26	
1	1	Sechskantmutter	M 8 AGGN 14487.2	27	

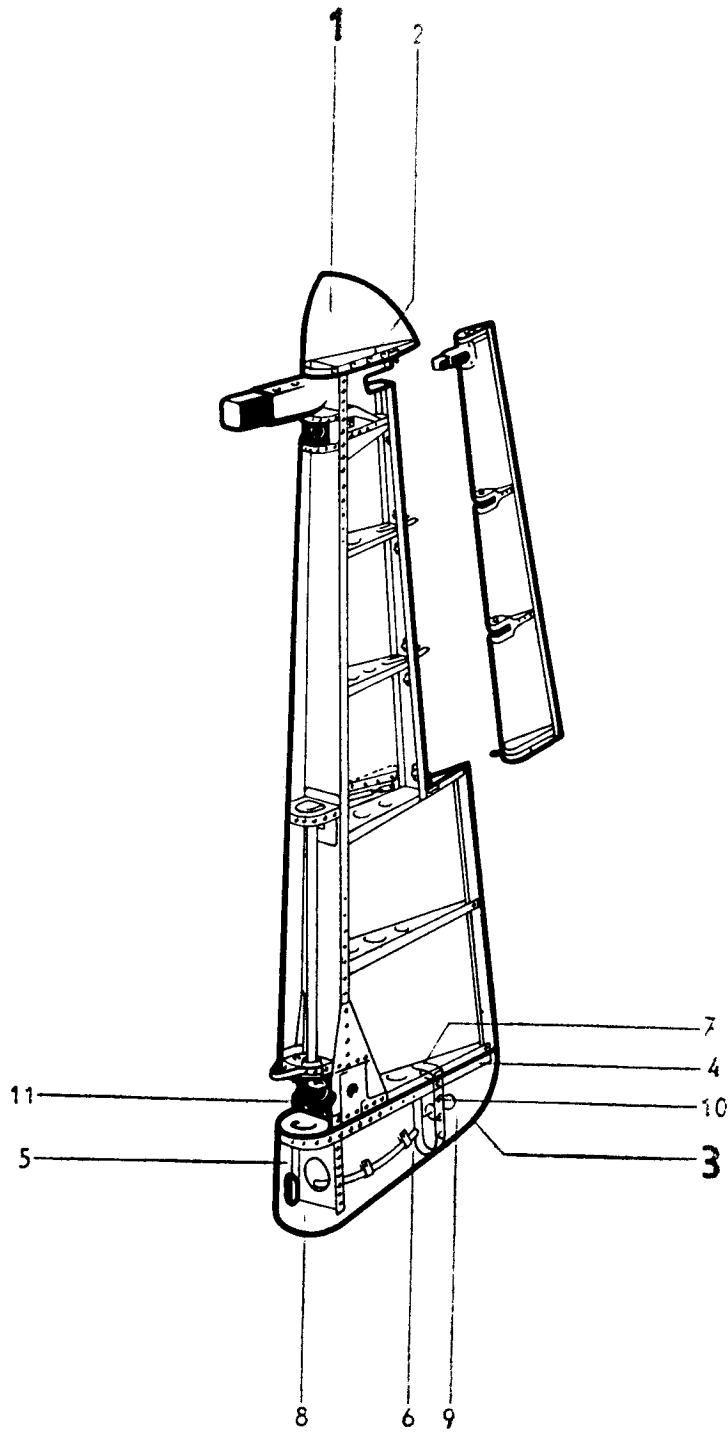
Unbefugte Verwendung ist strafbar und macht schadenersatzpflichtig



Unbefugte Verwendung ist strafbar und macht schädnersatzpflichtig

Werkstoff	Stück	Benennung	Ersatzteil-Nr.	Orts-Nr. oder Kennzeichen	Bemerkung
—	1	Hilfsruder, vollständig mit Orts-Nr. 2-17	262.312-005	1	
3	1	Rippe	262.312-005.001	2	
—	1	Lagerhebel	262.312-005 H 001	3	
		mit Orts-Nr. 4-5			
2	1	Buchse mit Bund	8×8 BfN 2.3	4	
1	1	Gelenklager	GL 6 DIN L 351	5	
1	2	Senkschraube	M 8×20 JuN 14154	6	
—	1	Lagerrippe	262.312-005 H 003	7	
		mit Orts-Nr. 8-9			
3	1	Stein	262.312-005.022	8	
1	1	Zylinderstift	6m 6×30 LgN 15204	9	
—	1	Lagerrippe	262.312-005 H 004	10	
		mit Orts-Nr. 11-12			
3	1	Stein	262.312-005.022	11	
1	1	Zylinderstift	6m 6×30 LgN 15204	12	
3	1	Rippe	262.312-005.002	13	
—	1	Lagerstück	262.312-005 H 002	14	
		mit Orts-Nr. 15			
2	1	Buchse mit Bund	8×8 BfN 2.3	15	
1	2	Senkschraube	M 6×20 JuN 14154	16	
1	1	Gewicht	262.312-005.003	17	
—	1	Hilfsruder-Antrieb, vollständig mit Orts-Nr. 19-21	262.315-005	18	
1	2	Sechskantschraube	M 6×14 LgN 14180	19	
1	1	Kugelring	K 6 DIN 9061	20	
1	1	Kugelring	K 6 DIN 9061	21	
—	1	Hilfsruder-Bedienstange, vollständig mit Orts-Nr. 23-27	262.312-007	22	
—	1	Gabelbolzen	262.312-007 H 001	23	
1	2	Sechskantbolzen	M 6×23 LgN 14144.5	24	
1	2	Scheibe	6 LgN 14533.1	25	
1	2	Kronenmutter	M 6 LgN 14488	26	
1	1	Mutter	M 8 LgN 14483.1	27	

Unbefugte Verwendung ist strafbar und macht schadenersatzpflichtig



Unbefugte Verwendung ist strafbar und macht schadenersatzpflichtig

Werkstoff	Stück	Benennung	Ersatzteil-Nr.	Orts-Nr. oder Kennzeichen	Bemerkung
	1	Randkappe, vollständig	262.312-003	1	
1	8	Senkschraube	M 6×16 JuN 14154	2	
	1	Endkappe, vollständig	262.315-004	3	
		mit Orts-Nr. 4-10			
3	1	Rippe	262.315-004 H 003	4	
3	1	Holm	262.312-004.012	5	
3	1	Holm	262.315-004.031	6	
1	1	Bolzen	262.312-004.017	7	
—	1	Schale	262.315-004 H 001	8	
—	1	Schale	262.315-004 H 002	9	
1	6	Senkschraube	M 4×14 JuN 14154	10	
1	2	Sechskantschraube	M 6×16 LgN 14179	11	

Unbefugte Verwendung ist strafbar und macht schadenersatzpflichtig

