



Messerschmitt  
A. G.

# Änderungsmitteilung

Baumuster u. Baureihe **Me 262**

Nr. **19/262/9**

Blattzahl 1 Bl. 1

## Ersatzteil-Liste **Me 262 Band 2**

Ausgabe: Oktober 1943

Seite Orts-Nr.	Stück- zahl im Flug- zeug	Benennung	Ersatzteil-Nr. Flieg-Nr. Normteilzeichen	Werkstoff	Austauschblatt einheften
		<b>Baugruppe 262.507:</b> <b>Lose Teile im Flügel links</b> Seite 1-9, Ausgabe Oktober 1944, neu Grund: Befestigung für Deckel geändert, neue Deckel sowie Abdeckblech nachgetragen			austauschen
		<b>Baugruppe 262.204: Rollwerk links</b> Seite 1-9, Ausgabe Oktober 1944, neu Grund: Ösenkopf entfernt (gehört zum Lieferumfang Arbeitszylinder), Bremsleitung sowie obere und untere Abdeckung geändert			austauschen
		<b>Baugruppe 262.307: Querruder links</b> Seite 3-7, Ausgabe Oktober 1944, neu Grund: Ausgleichgewichte nachgetragen			austauschen
		<b>Baugruppe 262.705:</b> <b>Kraftstoffanlage im Tragflügel links</b> Seite 1-5, Ausgabe Oktober 1944, neu Grund: Rückschlagventil nachgetragen und Leitung geändert			austauschen
		<b>Baugruppe 262.911:</b> <b>Betriebsgeräte im Tragflügel links</b> Seite 1-7, Ausgabe Oktober 1944, neu Grund: Leitungsänderungen			austauschen
Bearb.: Keller		Gepr.: Jung		Stand Oktober 1944	

Unbefugte Verwendung ist strafbar und macht schadenersatzpflichtig

<b>Messerschmitt A.G.</b>	<b>Änderungsmitteilung</b> Baumuster u. Baureihe <b>Me 262</b>	Nr. <b>19/262/11</b> Blattzahl 1 Bl. 1
-------------------------------	---	---

Ersatzteil-Liste <b>Me 262 Band 2</b>	Ausgabe: <b>Oktober 1943</b>
---------------------------------------	------------------------------

Seite Orts-Nr.	Stück- zahl im Flug- zeug	Benennung	Ersatzteil-Nr. Flieg-Nr. Normteilzeichen	Werkstoff	Austauschblatt einheiten
		<b>Baugruppe 262.703</b> <b>Bediengestänge im Tragflügel links</b> Seite 1-7, Ausgabe Oktober 1944, neu Grund: Bedienstangen geändert, Doppelwelle in Bock mit Einfachweile geändert			austauschen
		<b>Baugruppe 262.909</b> <b>Öldruckanlage im Tragflügel links</b> Seite 1-9, Ausgabe Oktober 1944, neu Grund: Arbeitszylinder für Restabdeckung wird im Tragflügel links eingebaut, Leitungen sowie Index der Gerätenummern geändert			Seite 1-7 austauschen Seite 8 u. 9 kommt neu hinzu
		<b>Baugruppe 262.906</b> <b>Elt. Anlage im Tragflügel links</b> Seite 1-5, Ausgabe Oktober 1943, alt <b>Baugruppe 262.948</b> <b>Elt. Anlage im Tragflügel links</b> Seite 1-5, Ausgabe Oktober 1944, neu Grund: Einbau der entfeinerten Elt. Anlage			austauschen

Unbefugte Verwendung ist strafbar und macht schadenersatzpflichtig

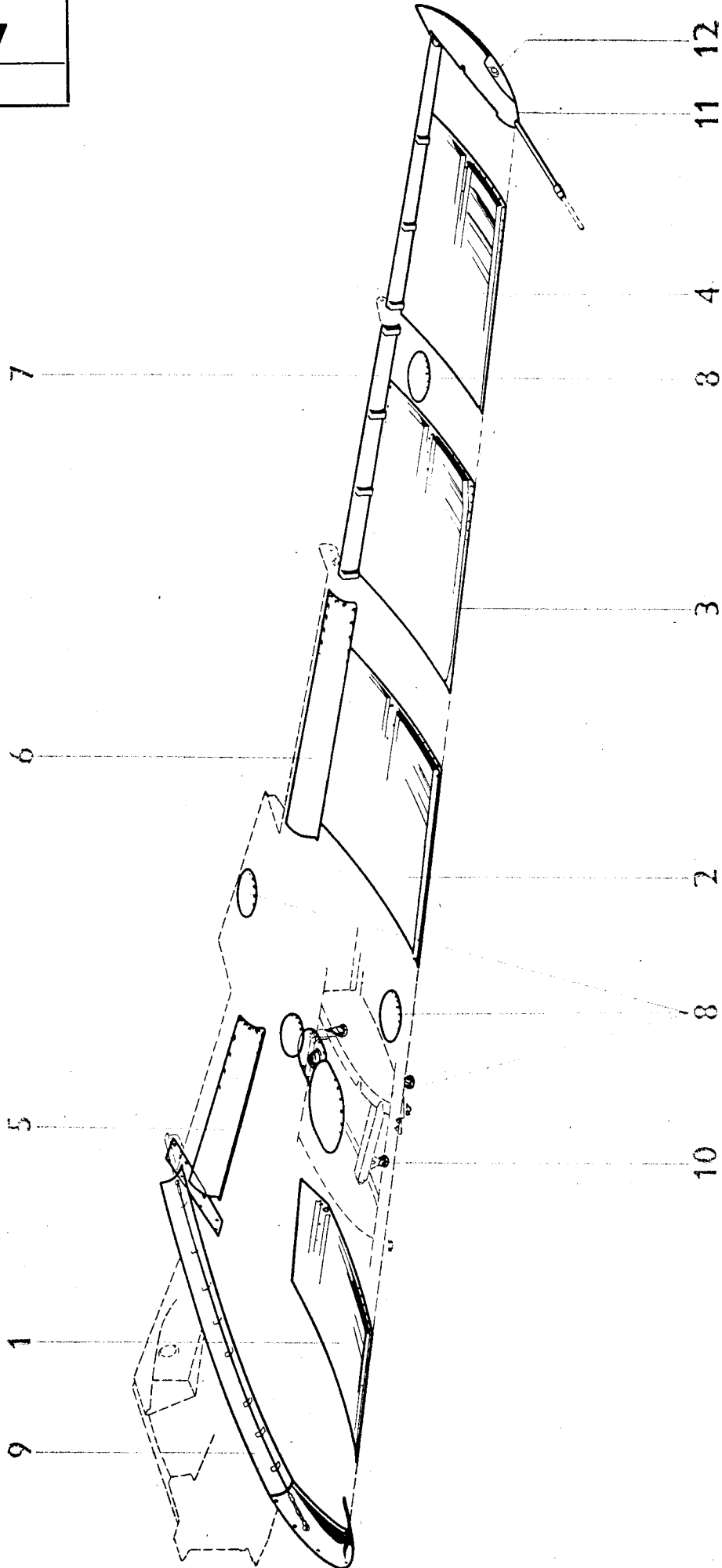
Bearb.: Keller	Gepr.: Jung	Stand: <b>Oktober 1944</b>
----------------	-------------	----------------------------

Unbefugte Verwendung ist strafbar und macht schadenersatzpflichtig

**Lose Teile im Flügel**  
**links**

Ausgabe: Oktober 1944

Änderungsstand siehe letztes Blatt  
dieser Baugruppe

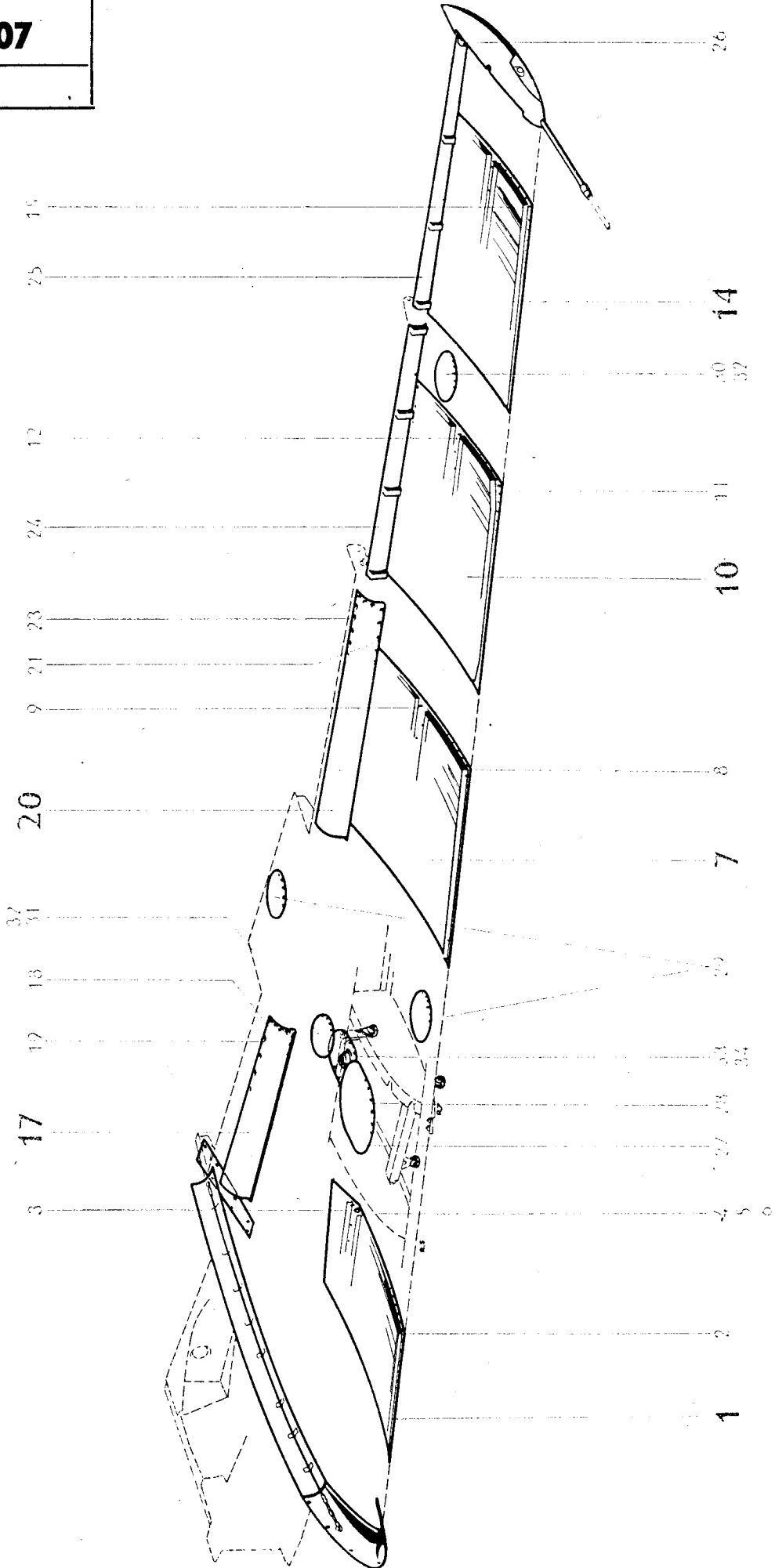


Unbefugte Verwendung ist strafbar und macht schadenersatzpflichtig

**Untergruppen-Übersicht**

Orts-Nr.	Vorkommen in Baugruppe	Benennung	Untergruppe	Seite Orts-Nr.
1	1	Deckel zwischen Rippe 2 und Rippe 4, unten ....	262.507-002	5/1
2	1	Deckel zwischen Rippe 9 und Rippe 12, unten ...	262.507-004	5/7
3	1	Deckel zwischen Rippe 13 und Rippe 16, unten ...	262.507-005	5/10
4	1	Deckel zwischen Rippe 17 und Rippe 20, unten ...	262.507-006	5/14
5	1	Düsenblech zwischen Rippe 1 und Rippe 5 .....	262.507-007	5/17
6	1	Düsenblech zwischen Rippe 7 und Rippe 13 .....	262.507-008	5/20
7	—	Verkleidung zwischen Rippe 13 und Rippe 21.....	—	5
8	—	Handlochdeckel.....	—	5
9	1	Flügelübergang .....	262.507-011	7/1
10	1	Einheitsanschlußgelenke .....	262.507-020	7/17
11	1	Randkappe.....	262.507-001	9/1
12	—	Elt. Anlage in Randkappe, links.....	—	9

Unbefugte Verwendung ist strafbar und macht schadenersatzpflichtig

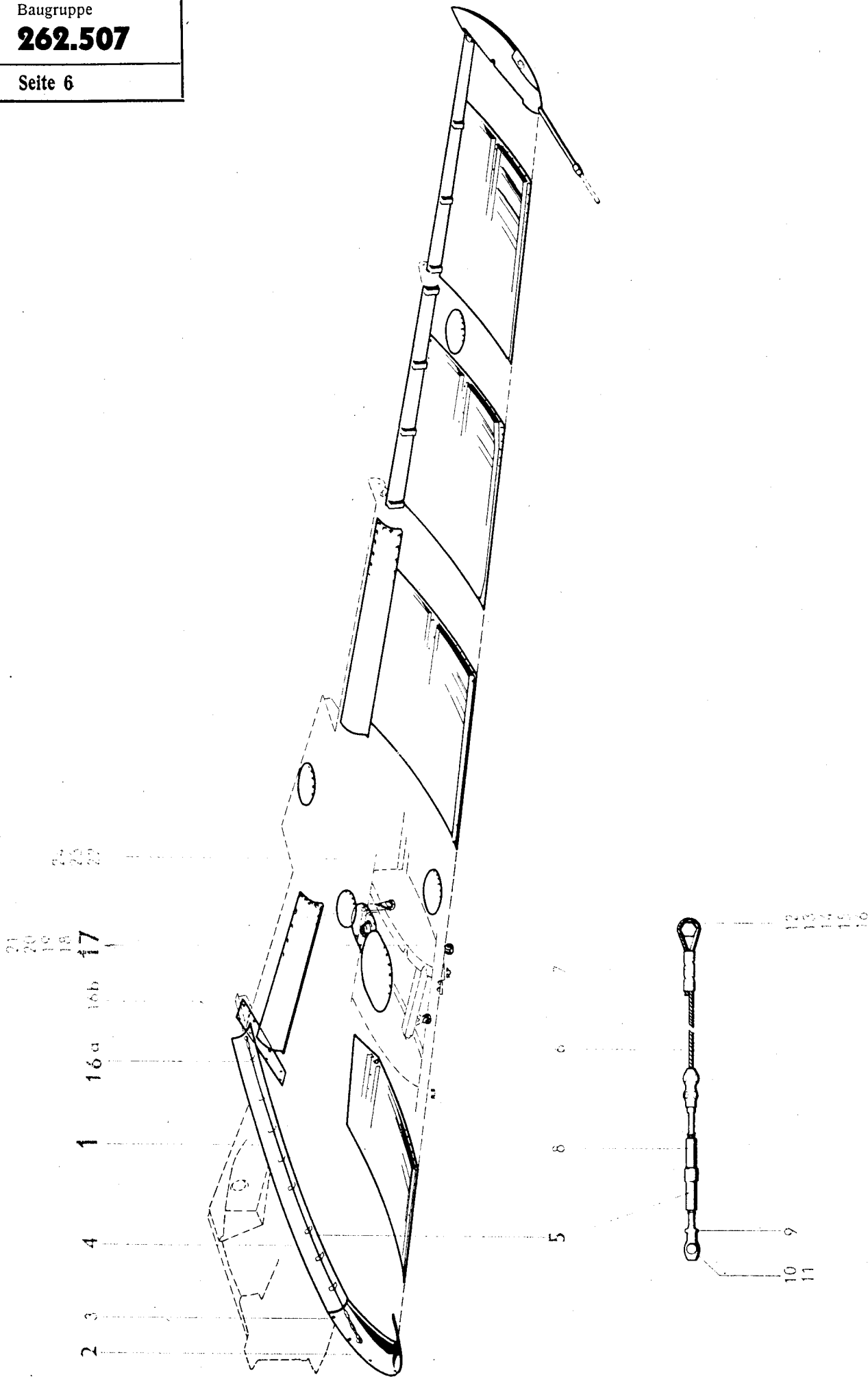


Unbefugte Verwendung ist strafbar und macht schadenersatzpflichtig

Unbefugte Verwendung ist strafbar und macht schadenersatzpflichtig

Werkstoff	Stück	Benennung	Ersatzteil-Nr.	Orts-Nr. oder Kennzeichen	Bemerkung
—	1	<b>Deckel zwischen Rippe 2 und Rippe 4 unten, vollständig</b> .....	<b>262.507-002</b>	1	} austauschbar gegen 262.507-012
1	32	Senkschraube .....	M 6×15 DIN 63	2	
1	8	Senkschraube .....	M 6×30 DIN 63	3	
1	6	Senkbolzen .....	8×30 MeN 14113.1	4	
1	6	Scheibe .....	8 LgN 14533.1	5	
1	6	Kronenmutter .....	M 8 LgN 14488	6	
—	1	<b>Deckel zwischen Rippe 9 und Rippe 12 unten, vollständig</b> .....	<b>262.507-004</b>	7	} austauschbar gegen 262.507-014
1	29	Senkschraube .....	M 6×15 DIN 63	8	
1	13	Senkschraube .....	M 6×25 DIN 63	9	
—	1	<b>Deckel zwischen Rippe 13 und Rippe 16 unten, vollständig</b> .....	<b>262.507-005</b>	10	} austauschbar gegen 262.507-015
1	34	Senkschraube .....	M 6×15 DIN 63	11	
1	12	Senkschraube .....	M 6×20 DIN 63	12 13	
—	1	<b>Deckel zwischen Rippe 17 und Rippe 20 unten, vollständig</b> .....	<b>262.507-006</b>	14	} austauschbar gegen 262.507-016
1	39	Senkschraube .....	M 6×15 DIN 63	15 16	
—	1	<b>Düsenblech zwischen Rippe 1 und Rippe 5, vollständig</b> .....	<b>262.507-007</b>	17	
1	21	Senkschraube .....	M 6×15 DIN 63	18	
1	9	Senkschraube .....	M 5×12 DIN 63	19	
—	1	<b>Düsenblech zwischen Rippe 7 und Rippe 13, vollständig</b> .....	<b>262.507-008</b>	20	
1	27	Senkschraube .....	M 6×15 DIN 63	21 22	
1	23	Senkschraube .....	M 5×12 DIN 63	23	
—	1	<b>Teile für Verkleidung zwischen Rippe 13 und 21</b>			
—	1	Verkleidung zwischen Rippe 13 und Rippe 17 .....	262.507-009 H 001	24	
—	1	Verkleidung zwischen Rippe 17 und Rippe 21 .....	262.507-009 H 002	25	
1	1	Senkschraube .....	M 6×40 DIN 63	26	
—	—	<b>Handlochdeckel</b>			
3	1	Deckelblech .....	262.507-010.001	27	
1	32	Senkschraube .....	M 6×15 JuN 14154	28	
3	2	Deckelblech .....	262.507-010.002	29	
3	1	Deckelblech .....	262.507-010.003	30	
3	1	Deckelblech .....	262.507-010.004	31	
1	60	Senkschraube .....	M 6×15 DIN 63	32	
—	1	Deckel .....	262.500-003 H 010	33	
1	5	Senkschraube .....	M 6×15 DIN 63	34	



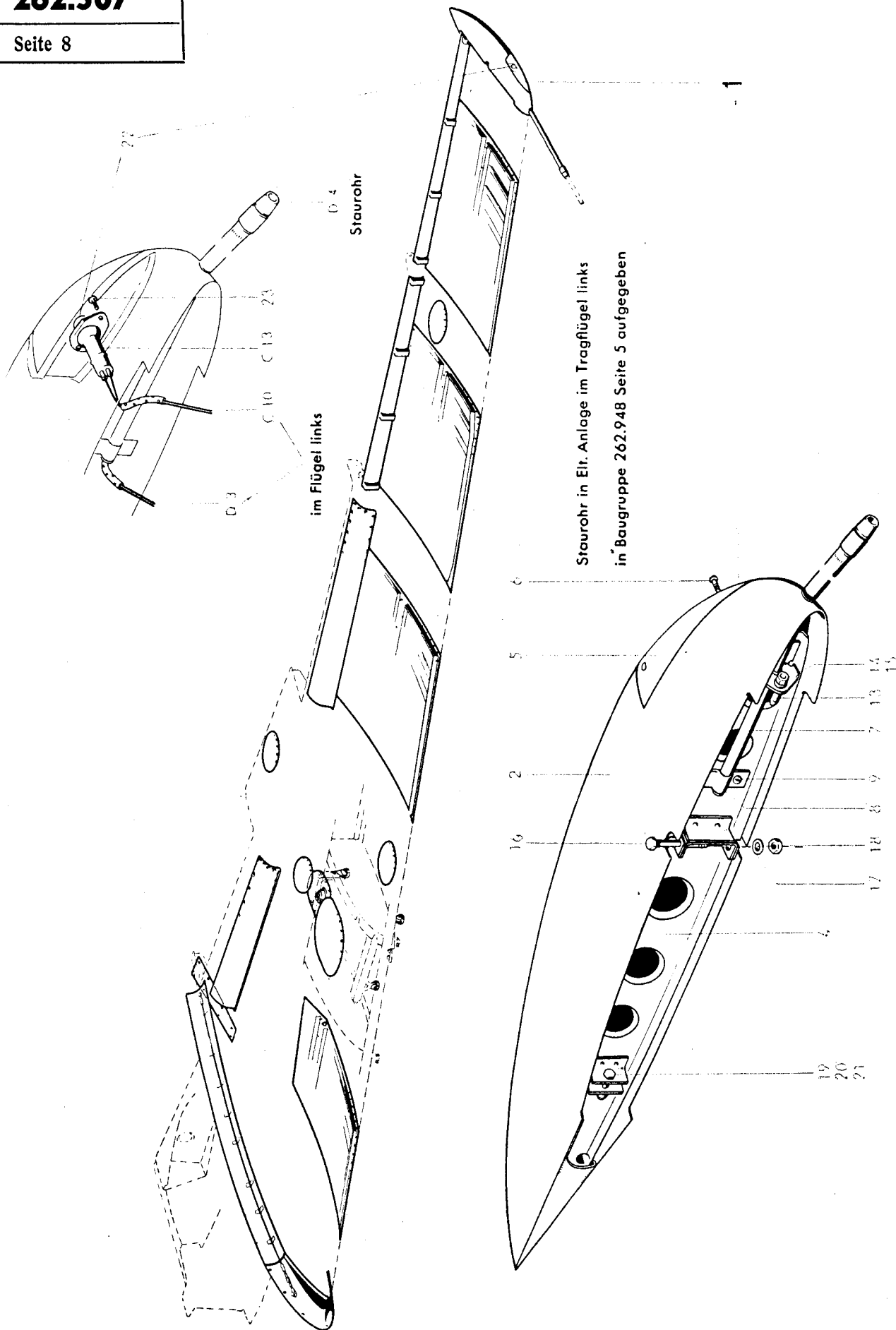


Unbefugte Verwendung ist strafbar und macht schadenersatzpflichtig

Unbefugte Verwendung ist strafbar und macht schadenersatzpflichtig

Werkstoff	Stück	Benennung	Ersatzteil-Nr.	Orts-Nr. oder Kennzeichen	Bemerkung
—	1	<b>Flügelübergang, vollständig</b> .....	<b>262.507-011</b>	<b>1</b>	
		mit Orts-Nr. 2-16 b			
—	1	<b>Nasenstück</b> .....	<b>262.507-011 H 001</b>	<b>2</b>	
		mit Orts-Nr. 3			
1	8	<b>Senkschraube</b> .....	AM 6×15 DIN 63	<b>3</b>	
—	1	<b>Mittelstück</b> .....	<b>262.507-011 H 002</b>	<b>4</b>	
		mit Orts-Nr. 5-16			
—	1	<b>Spannseil</b> .....	<b>262.507-011 H 003</b>	<b>5</b>	
		mit Orts-Nr. 6-16			
—	1	<b>Drahtseil</b> .....	3×2000 MeN 15518	<b>6</b>	
1	1	<b>Drahtseilhülse</b> .....	210.550-015.011	<b>7</b>	
1	1	<b>Spannschloßmutter</b> .....	5 DIN L 75	<b>8</b>	
1	1	<b>Gabelspannschraube rechts</b> .....	5 DIN L 77	<b>9</b>	
1	1	<b>Bolzen</b> .....	5×16 LgN 15229	<b>10</b>	
1	1	<b>Scheibe</b> .....	5 LgN 14533.1	<b>11</b>	
1	1	<b>Rohr</b> .....	262.507-011.021	<b>12</b>	
1	1	<b>Sechskantschraube</b> .....	M 8×16 LgN 14180.1	<b>13</b>	
1	1	<b>Scheibe</b> .....	8 LgN 14533.1	<b>14</b>	
1	1	<b>Scheibe</b> .....	10 LgN 14533.1	<b>15</b>	
1	1	<b>Sechskantmutter</b> .....	M 8 LgN 14483.1	<b>16</b>	
—	1	<b>Blech unten</b> .....	<b>262.507-011 H 004</b>	<b>16 a</b>	
		mit Orts-Nr. 16 b			
1	5	<b>Senkschraube</b> .....	AM 6×15 DIN 63	<b>16 b</b>	
—	1	<b>Einheitsanschlußgelenk</b> .....	<b>262.507-020</b>	<b>17</b>	
		mit Orts-Nr. 18-24			
1	3	<b>Überwurfmutter</b> ..	A 16.345-012	<b>18</b>	
1	3	<b>Kreuzkopf</b> .....	A 16.345-013	<b>19</b>	
1	3	<b>Bolzen</b> .....	A 16.345-015	<b>20</b>	
1	3	<b>Sprengring</b> .....	14 DIN 9045	<b>21</b>	
1	1	<b>Gelenkkopf</b> .....	A 16.345-011	<b>22</b>	
1	1	<b>Kugelstück</b> .....	A 16.345-014	<b>23</b>	
1	1	<b>Sechskantmutter</b> .	A 16.345-016	<b>24</b>	

Lieferant:  
Transavia KG.  
Killisch-Horn



Unbefugte Verwendung ist strafbar und macht schadenersatzpflichtig

Unbefugte Verwendung ist strafbar und macht schadenersatzpflichtig

Werkstoff	Stück	Benennung	Ersatzteil-Nr.	Orts-Nr. oder Kennzeichen	Bemerkung
—	1	<b>Randkappe, vollständig</b> .....	<b>262.507-001</b>	<b>1</b>	} austauschbar gegen 262.507-101
		mit Orts-Nr. 2-21			
—	1	Schale .....	262.507-001 H 005	2	
				3	
—	1	Rippe .....	262.507-001 H 004	4	
7	1	Kappe.....	262.507-001 H 001	5	
1	5	Linsenschraube .....	M 4×15 DIN 85	6	
1	1	Rohr .....	262.507-001.012	7	
3	1	Bügel .....	262.507-001.013	8	
1	2	Linsenschraube .....	M 4×15 DIN 85	9	
				10	
				11	
				12	
1	1	Stift .....	262.507-001.008	13	
1	1	Scheibe .....	6 LgN 14533.1	14	
1	1	Sechskantmutter .....	M 6 AGGN 14487.2	15	
1	1	Sechskantbolzen .....	6×65 DIN 9344	16	
1	1	Scheibe .....	6 LgN 14533.1	17	
1	1	Sechskantmutter .....	M 6 AGGN 14487.2	18	
1	1	Sechskantbolzen .....	6×21 DIN 9344	19	
1	1	Scheibe .....	6 LgN 14533.1	20	
1	1	Sechskantmutter .....	M 6 AGGN 14487.2	21	
<b>Elt. Anlage in Randkappe, links</b>					
—	1	Lampenfassung.....	FI 32557-3	C 13	
—	1	Glühlampe.....	FI 32796-1	22	
1	2	Linsenschraube .....	M 4×15 DIN 85	23	
—	1	Leitung 0,5 (von C 10 nach C 13) .....	—	21 C	
—	1	Leitung 0,5 (von C 10 nach C 13) .....	—	22 C	
—	1	Leitung 1,5 (von D 3 nach D 4).....	—	13 D	
—	1	Leitung 1,5 (von D 3 nach D 4).....	—	14 D	



Ersatzteil-Liste

**Me 262**

Tragflügel links

**Rollwerk links**

Baugruppe

**262.204**

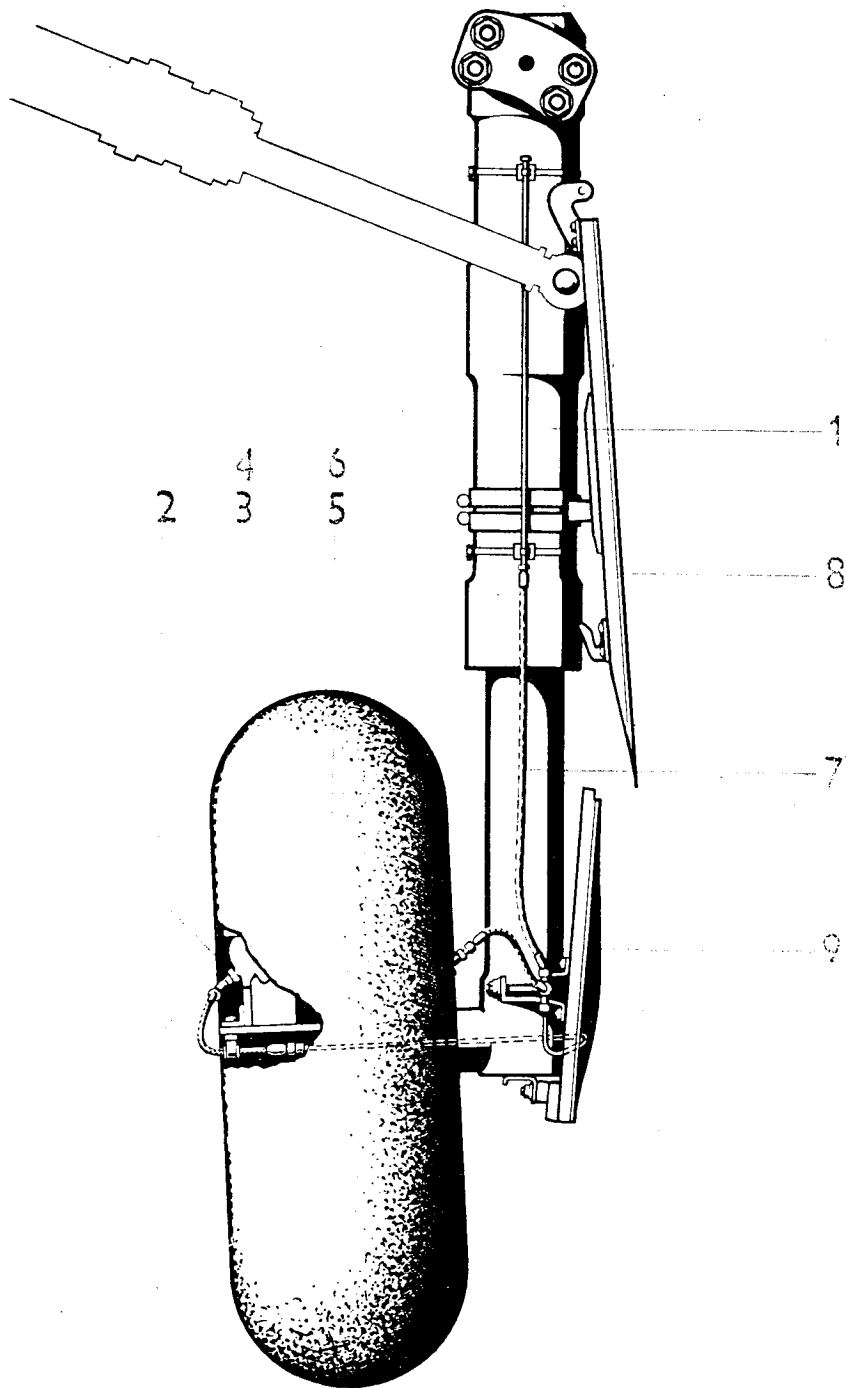
Seite 1

Unbefugte Verwendung ist strafbar und macht Schadenersatzpflichtig

# Rollwerk links

Ausgabe: Oktober 1944

Änderungsstand siehe letztes Blatt  
dieser Baugruppe



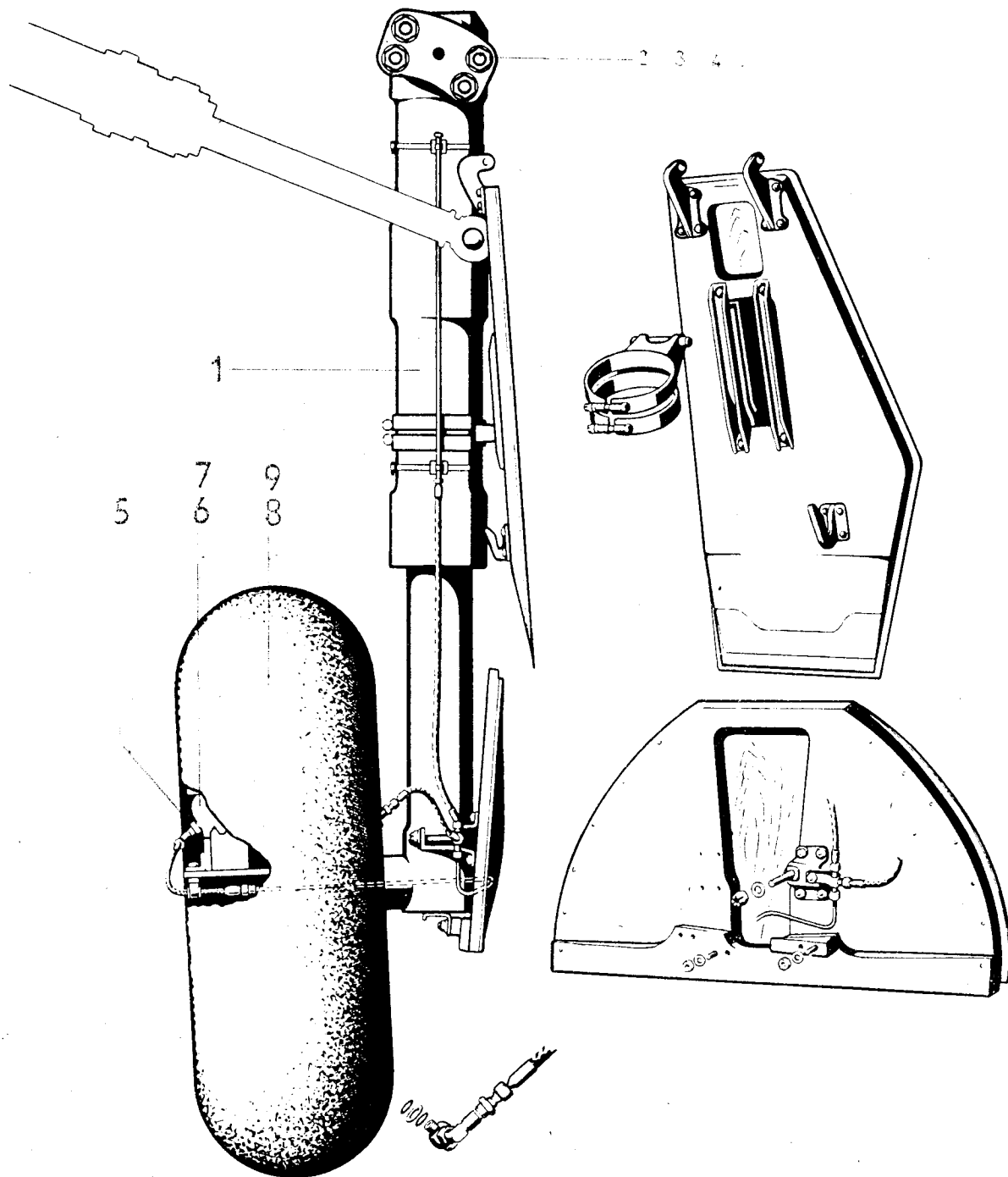
Unbefugte Verwendung ist strafbar und macht schadenersatzpflichtig

**Untergruppen-Übersicht**

Orts-Nr.	Vorkommen in Baugruppe	Benennung	Untergruppe	Seite Orts-Nr.
1	1	Öl-Luftfederbein .....	8-3839-09	5/1
2	1	Bremsrad 840×300 .....	8-2062 A-1	5/5
3	1	Bremse links .....	8-2160 A-1	5/6
4	1	Bremse rechts .....	8-2160 B-1	5/7
5	1	Schlauch 840×300 .....	—	5/8
6	1	Decke 840×300 .....	8-8042 B-2	5/9
7	1	Bremsleitung .....	262.204-005	7/1
8	1	Obere Abdeckung .....	262.204-013	9/1
9	1	Untere Abdeckung .....	262.204-004	9/20
		<b>Arbeitszylindereinbau für Rollwerk</b> siehe Öldruckanlage im Flügel links		

Unbefugte Verwendung ist strafbar und macht schadenersatzpflichtig

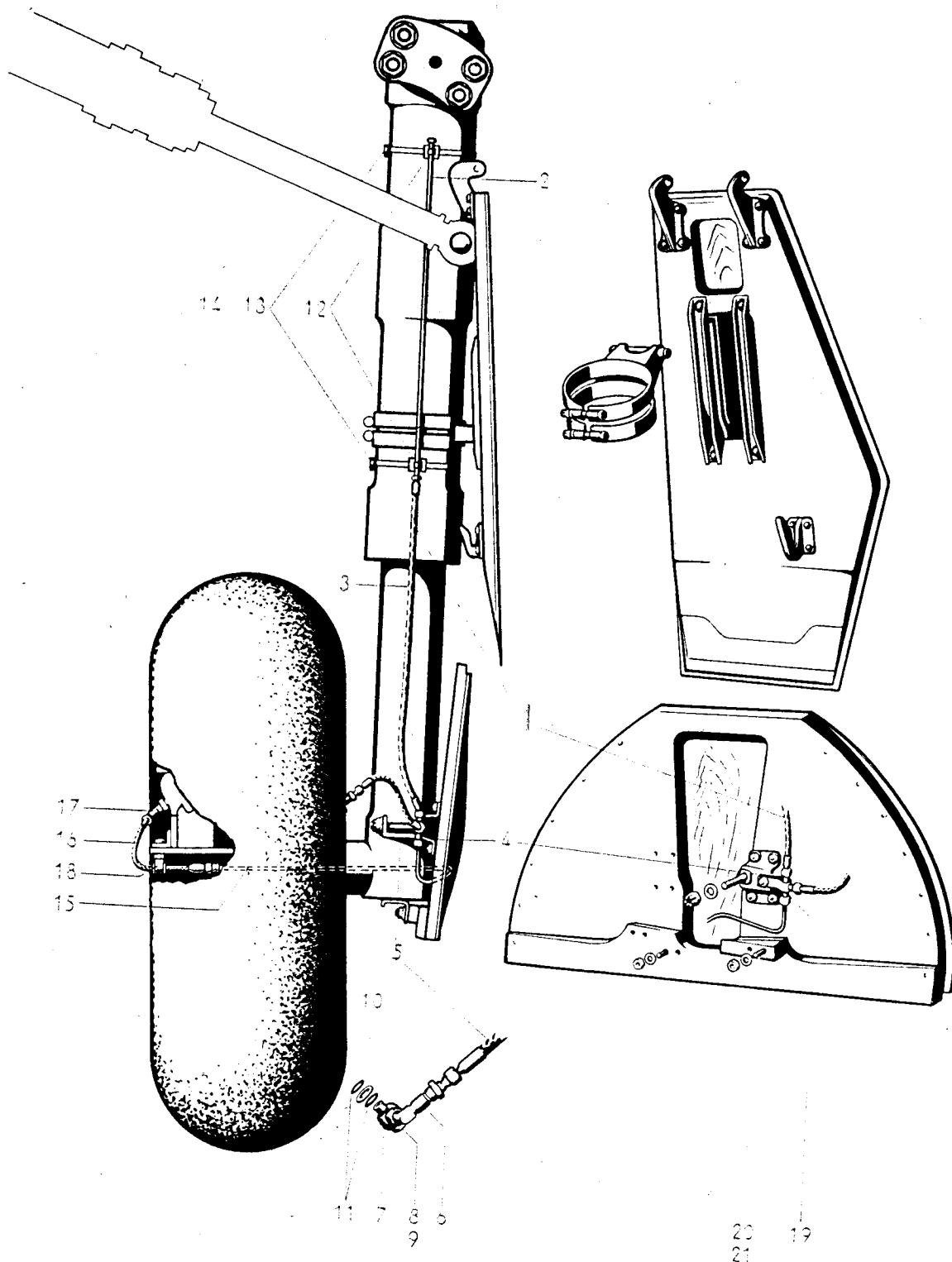




Unbefugte Verwendung ist strafbar und macht schadenersatzpflichtig

Werkstoff	Stück	Benennung	Ersatzteil-Nr.	Orts-Nr. oder Kennzeichen	Bemerkung
—	1	<b>Öl-Luftfederbein</b> .....	<b>8-3839-09</b>	<b>1</b>	
		Lieferant: Elma, Stuttgart			
1	8	Sechskantbolzen .....	18×40 DIN 9346	2	
1	8	Scheibe .....	16 LgN 14533.1	3	
1	8	Sechskantmutter .....	M 16×1,5 AGGN 14487.2	4	
—	1	<b>Bremsrad 840×300</b> } Lieferant: { .....	<b>8-2062 A-1</b>	<b>5</b>	
—	1	<b>Bremse links</b> ..... } VDM, { .....	<b>8-2160 A-1</b>	<b>6</b>	
—	1	<b>Bremse rechts</b> ..... } Frankfurt/M. { .....	<b>8-2160 B-1</b>	<b>7</b>	
—	1	<b>Schlauch 840×300</b> } Lieferant: { .....	—	<b>8</b>	
—	1	<b>Decke 840×300</b> ..... } Conti, { .....	<b>8-8042 B-2</b>	<b>9</b>	
		Hannover			

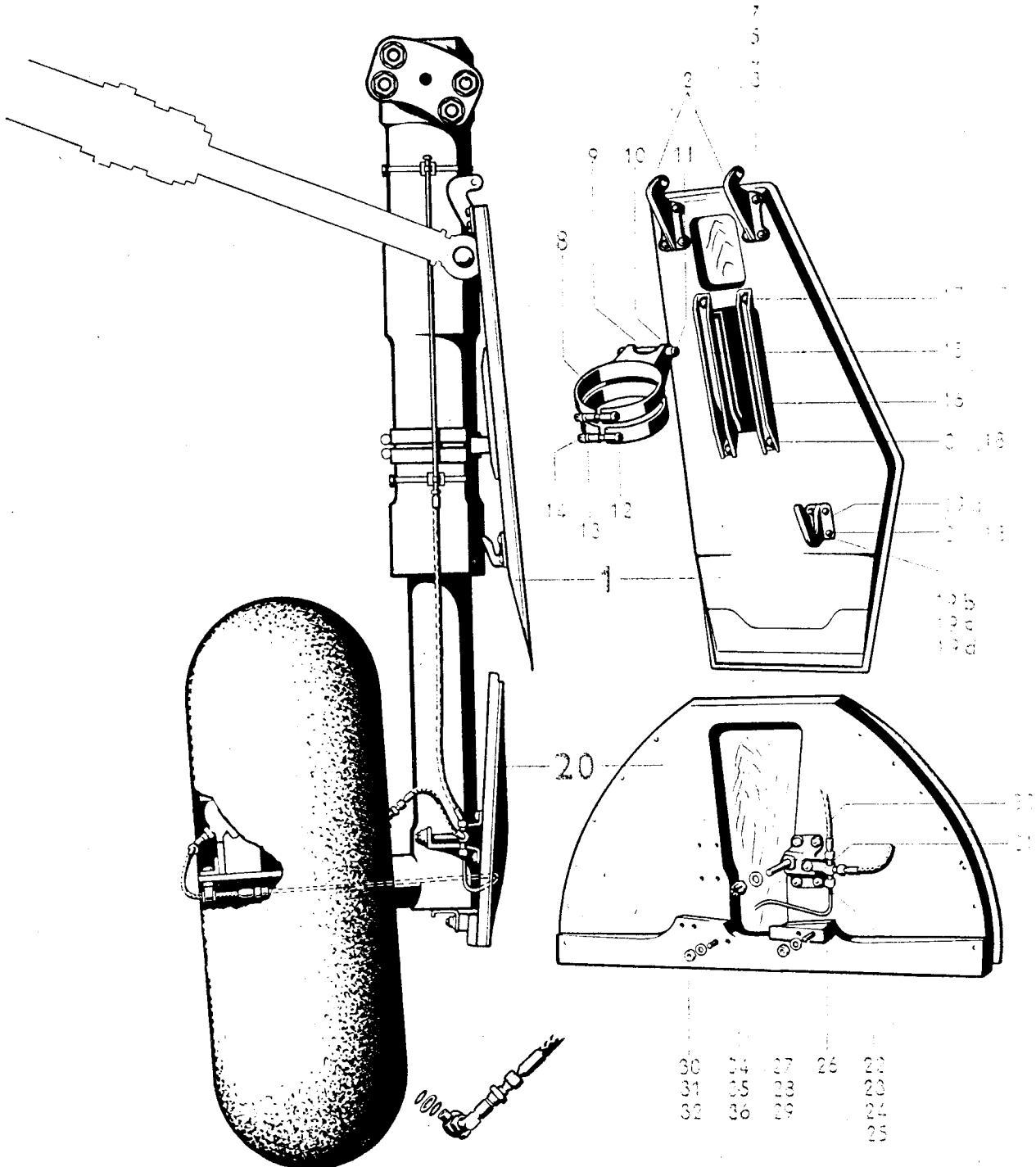
Unbefugte Verwendung ist strafbar und macht schadenersatzpflichtig



Unbefugte Verwendung ist strafbar und macht schadenersatzpflichtig

Werkstoff	Stück	Benennung	Ersatzteil-Nr.	Orts-Nr. oder Kennzeichen	Bemerkung
—	1	<b>Bremsleitung, vollständig</b> .....	<b>262.204-005</b>	<b>1</b>	
		mit Orts-Nr. 2-21			
---	1	Rohrleitung .....	262.204-005 H 003	2	
—	1	Schlauchleitung .....	5×510 RoN 18106.4	3	
1	1	T-Stück .....	6 DIN 92032	4	
—	1	Schlauchleitung .....	5×440 RoN 18106.4	5	
—	1	Rohrleitungskupplung .....	M14×1,5 RoN 18335.4	6	
1	1	Ringstutzen .....	14/6 LgN 18384.2	7	
1	1	Hohlschraube .....	14 LgN 18386.2	8	
3	1	Dichtring .....	14 LgN 18611	9	
1	1	Scheibe .....	A 14 BfN 51	10	
6	2	Dichtring .....	A 14×18 DIN 7603	11	
1	2	Spannblech .....	262.200-005.001	12	
1	2	Band .....	9×800 LgN 18191	13	
1	2	Spanner .....	9,5 LgN 18191	14	
—	1	Rohrleitung .....	262.204-005 H 002	15	
—	1	Schlauchleitung .....	5×440 RoN 18106.4	16	
—	1	Rohrleitungskupplung .....	M14×1,5 RoN 18335.4	17	
1	1	Schelle .....	262.204-005.003	18	
1	2	Schelle .....	262.204-005.002	19	
1	1	Sechskantschraube .....	M 6×12 LgN 14180.1	20	
1	1	Sechskantmutter .....	M 6 AGGN 14487.2	21	

Unbefugte Verwendung ist strafbar und macht schadenersatzpflichtig



Unbefugte Verwendung ist strafbar und macht schadenersatzpflichtig

Werkstoff	Stück	Benennung	Ersatzteil-Nr.	Orts-Nr. oder Kennzeichen	Be-merkung
—	1	<b>Obere Abdeckung, vollständig</b> .....	<b>262.204-013</b>	<b>1</b>	
		mit Orts-Nr. 2-19 d			
—	2	Lager .....	262.204-013 H 001	2	
3	14	Beilagescheibe .....	262.204-013.003	3	zum Ausgleich bei Bauungenauigkeiten verwenden
1	8	Senkschraube .....	M 6 × 40 DIN 63	4	
3	8	Senkscheibe .....	6,4 BfN 14520	5	
				6	
1	8	Sechskantmutter .....	M 6 AGGN 14487.2	7	
—	1	<b>Schelle</b> .....	<b>262.204-001 H 002</b>	<b>8</b>	
		mit Orts-Nr. 9-14			
1	1	Rohr .....	262.204-001.026	9	
1	2	Rolle .....	262.204-001.027	10	
1	2	Scheibe .....	8 LgN 14533.1	11	
1	2	Sechskantschraube .....	M 8 × 50 LgN 14180	12	
1	2	Scheibe .....	8 LgN 14533.1	13	
1	2	Kronenmutter .....	M 8 LgN 14488	14	
—	1	Führung .....	262.204-013 H 003	15	
—	1	Führung .....	262.204-013 H 004	16	
1	4	Senkschraube .....	M 8 × 50 DIN 9033	17	
1	6	Scheibe .....	8 LgN 14533.1	18	
1	4	Sechskantmutter .....	M 8 AGGN 14487.2	19	
—	1	Haken .....	262.204-013 H 005	19a	
1	4	Senkschraube .....	M 6 × 40 DIN 63	19b	
3	4	Senkscheibe .....	6,4 BfN 14520	19c	
1	4	Sechskantmutter .....	M 6 LgN 14483.1	19d	
—	1	<b>Untere Abdeckung, vollständig</b> .....	<b>262.204-004</b>	<b>20</b>	
		mit Orts-Nr. 21-36			
1	1	Beschlag .....	262.204-004.003	21	
1	4	Senkschraube .....	M 6 × 45 JuN 14154	22	
3	4	Senkscheibe .....	6,4 BfN 14520	23	
1	4	Scheibe .....	6 LgN 14533.1	24	
1	4	Sechskantmutter .....	M 6 AGGN 14487.2	25	
—	1	Keil .....	262.204-004.002	26	
1	2	Senkschraube .....	M 8 × 85 JuN 14154	27	
1	2	Scheibe .....	8 LgN 14533.1	28	
1	2	Sechskantmutter .....	M 8 AGGN 14487.2	29	
1	2	Senkschraube .....	M 8 × 50 JuN 14154	30	
1	2	Scheibe .....	8 LgN 14533.1	31	
1	2	Sechskantmutter .....	M 8 AGGN 14487.2	32	
1	2	Scheibe .....	8-3839.03-386	33	
1	1	Sechskantschraube .....	M 16 × 80 LgN 14180	34	
1	1	Scheibe .....	16 LgN 14533.1	35	
1	1	Kronenmutter .....	M 16 × 1,5 LgN 14488	36	

Unbefugte Verwendung ist strafbar und macht schadenersatzpflichtig



Ersatzteil-Liste

**Me 262**

Tragflügel links

**Querruder links**

Baugruppe

**262.307**

Seite 1

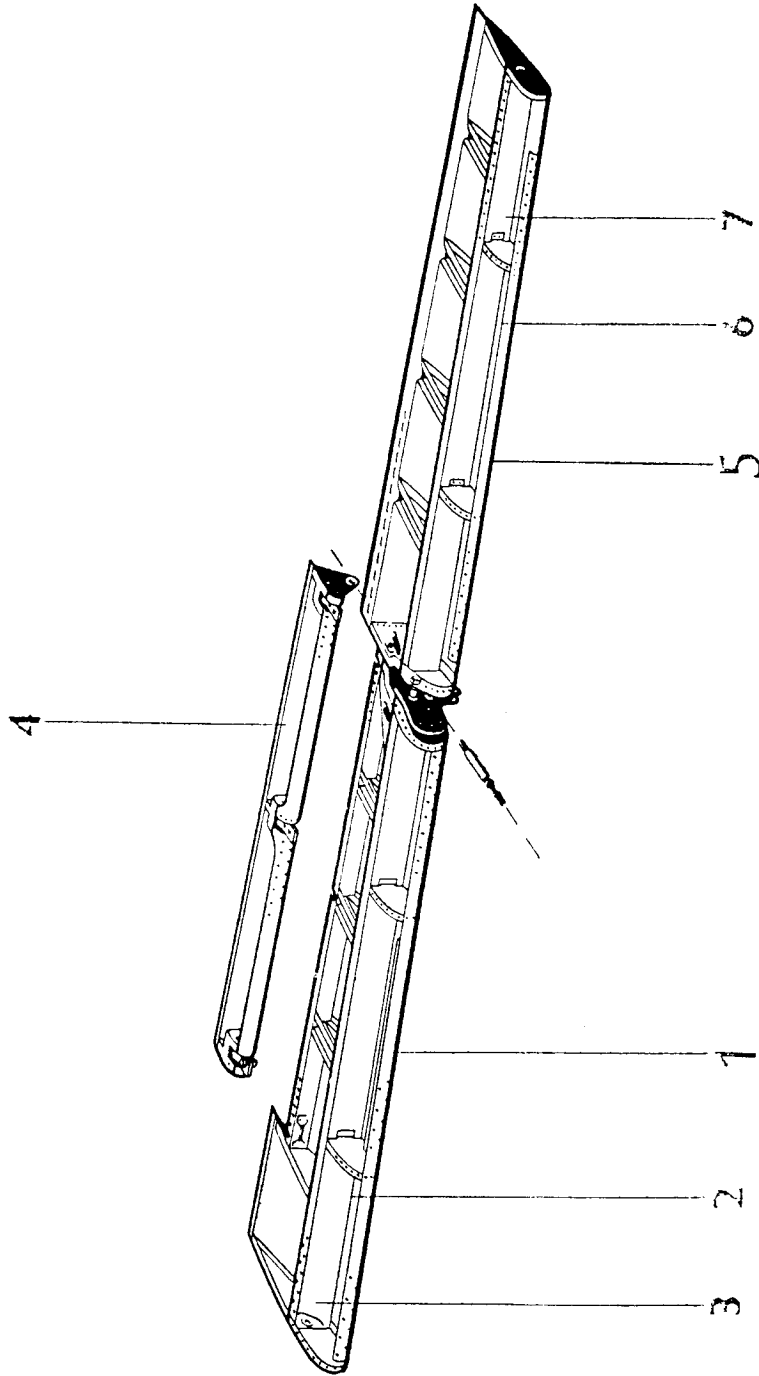
Unbefugte Verwendung ist strafbar und macht schadenersatzpflichtig

# Querruder links

Ausgabe: Oktober 1943

Änderungsstand siehe letztes Blatt  
dieser Baugruppe



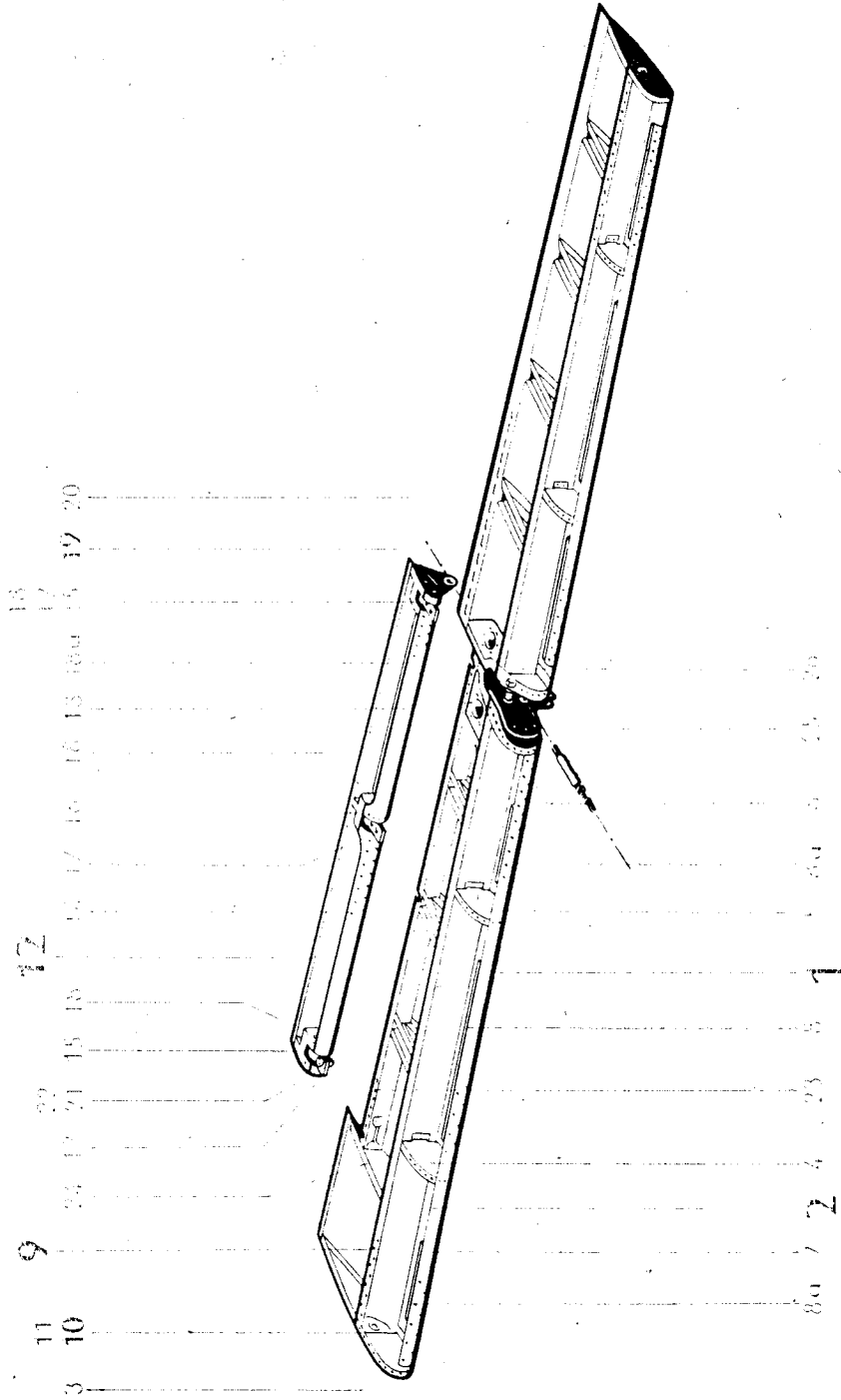


Unbefugte Verwendung ist strafbar und macht schadenersatzpflichtig

**Untergruppen-Übersicht**

Orts-Nr.	Vorkommen in Baugruppe	Benennung	Untergruppe	Seite Orts-Nr.
1	1	Querruder, innen links .....	262.307-Z 001	5/1
2	1	Nasenkasten, links .....	262.307-001	5/2
3	1	Holm .....	262.307-002	5/9
4	1	Flettner, links .....	262.307-006	5/12
5	1	Querruder, außen links .....	262.307-Z 002	7/1
6	1	Nasenkasten, links .....	262.307-011	7/2
7	1	Holm .....	262.307-012	7/11

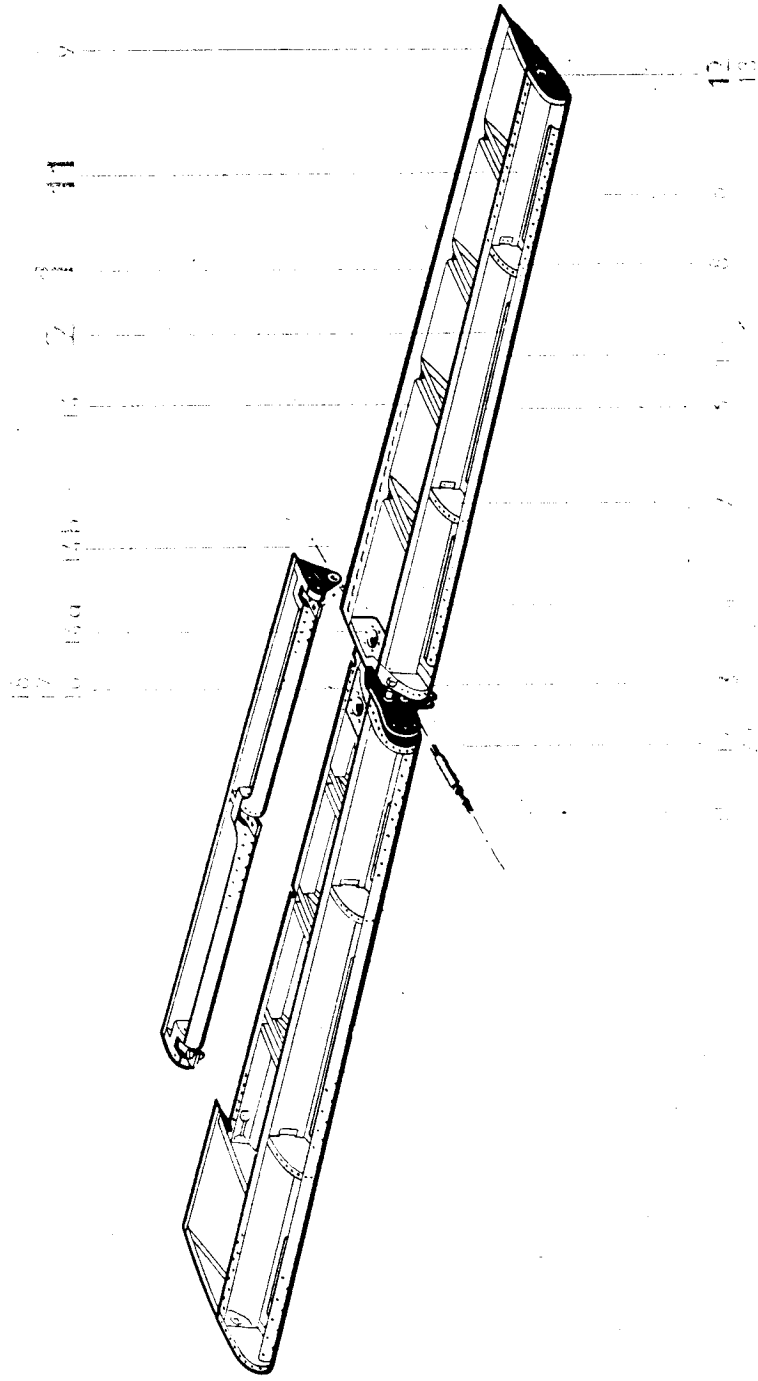
Unbefugte Verwendung ist strafbar und macht schadenersatzpflichtig



Unbefugte Verwendung ist strafbar und macht schadenersatzpflichtig

Unbefugte Verwendung ist strafbar und macht schadenersatzpflichtig

Werkstoff	Stück	Benennung	Ersatzteil-Nr.	Orts-Nr. oder Kennzeichen	Bemerkung
—	1	Querruder, innen links, vollständig ..... mit Orts-Nr. 2-26	262.307-Z 001	1	
—	1	Nasenkasten links, vollständig ..... mit Orts-Nr. 3-8 a	262.307-001	2	
3	1	Rippe 1 .....	262.307-001.001	3	
3	1	Rippe 2a .....	262.307-001.002	4	
3	1	Rippe 4a .....	262.307-001.003	5	
—	1	Rippe 6 .....	262.307-001 H 001	6	
1	1	Ausgleichgewicht .....	262.307-001.016	7	
1	1	Ausgleichgewicht .....	262.307-001.017	8	
1	2	Ausgleichgewicht .....	262.307-001.018	8a	
—	1	<b>Holm, vollständig</b> ..... mit Orts-Nr. 10-11	<b>262.307-002</b>	<b>9</b>	
—	1	<b>Lager</b> ..... mit Orts-Nr. 11	<b>262.307-002 H 001</b>	<b>10</b>	
—	1	Gelenklager .....	BLD 10 DIN 9193	11	
—	1	<b>Flettner, vollständig</b> ..... mit Orts-Nr. 13-20	<b>262.307-006</b>	<b>12</b>	
1	1	Holm .....	262.307-006.003	13	
1	1	Holm .....	262.307-006.004	14	
3	2	Lagerstück .....	262.307-006.001	15	
3	1	Lagerstück .....	262.307-006.002	16	
3	3	Lager .....	262.307-006.008	17	
1	3	Zylinderstift .....	4m6×30 LgN 15204	18	
1	1	Ausgleichgewicht .....	262.307-006.005	18a	
—	1	<b>Hebel</b> ..... mit Orts-Nr. 20	<b>262.307-006 H 001</b>	<b>19</b>	
—	1	Kugellager .....	R 5-17 DIN L 89	20	
1	6	Sechskantschraube .....	M 6×16 DIN 9380	21	
1	6	Sechskantmutter .....	M 6 AGGN 14487.2	22	
—	1	Hilfsholm .....	262.307-007 H 001	23	
3	1	Rippe 2 .....	262.307-007.001	24	
3	1	Blech .....	262.307-003.007	25	
1	6	Senkschraube .....	M 4×15 DIN 63	26	



Unbefugte Verwendung ist strafbar und macht schadenersatzpflichtig

Ersatzteil-Liste		Tragflügel links		Baugruppe	
<b>Me 262</b>		<b>Querruder links</b>		<b>262.307</b>	
				Seite 7	
Werkstoff	Stück	Benennung	Ersatzteil-Nr.	Orts-Nr. oder Kennzeichen	Bemerkung
—	1	Querruder, außen links, vollständig ..... mit Orts-Nr. 2-14 b	262.307-Z 002	1	
—	1	Nasenkasten links, vollständig ..... mit Orts-Nr. 3-10	262.307-011	2	
—	1	Rippe 1 .....	262.307-011 H 001	3	
1	1	Ausgleichgewicht .....	262.307-011.006	4	
1	1	Ausgleichgewicht .....	262.307-011.007	5	
1	1	Ausgleichgewicht .....	262.307-011.008	6	
3	1	Nasenrippe 2a.....	262.307-011.003	7	
3	1	Nasenrippe 4a.....	262.307-011.004	8	
3	1	Rippe 6 .....	262.307-011.005	9	
1	1	Ausgleichgewicht .....	262.307-011.002	10	
—	1	Holm, vollständig .....	262.307-012	11	
		mit Orts-Nr. 12-13			
—	1	Lager .....	262.307-012 H 001	12	
		mit Orts-Nr. 13			
—	1	Gelenklager .....	BLD 10 DIN 9193	13	
3	1	Endleiste .....	262.307-015.001	14	
3	1	Blech .....	262.307-003.007	14a	
1	6	Senkschraube .....	M 4×15 DIN 63	14b	
—	1	Bedienstange.....	15×160 JuN 87748	15	
1	1	Sechskantbolzen .....	10×48 LgN 14144.5	16	
1	2	Scheibe .....	10 LgN 14533.1	17	
1	1	Kronenmutter.....	M 10 LgN 14488	18	
1	1	Sechskantschraube.....	M 6×12 LgN 14180	19	
1	1	Kronenmutter.....	M 6 LgN 14488	20	

Unbefugte Verwendung ist strafbar und macht schadenersatzpflichtig



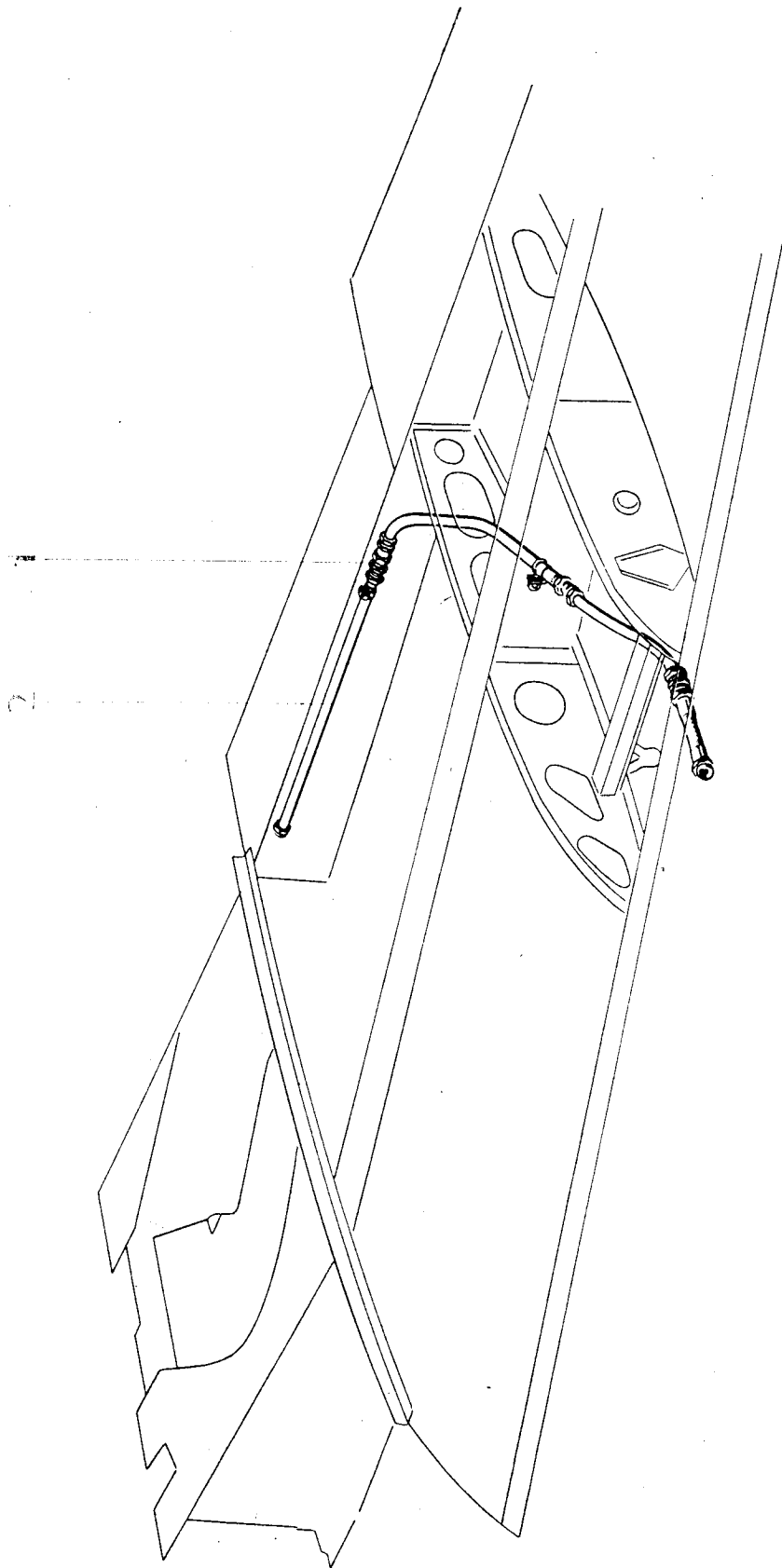
Unbefugte Verwendung ist strafbar und macht schadenersatzpflichtig

# **Kraftstoffanlage im Tragflügel links**

Ausgabe: Oktober 1944

Änderungsstand siehe letztes Blatt  
dieser Baugruppe



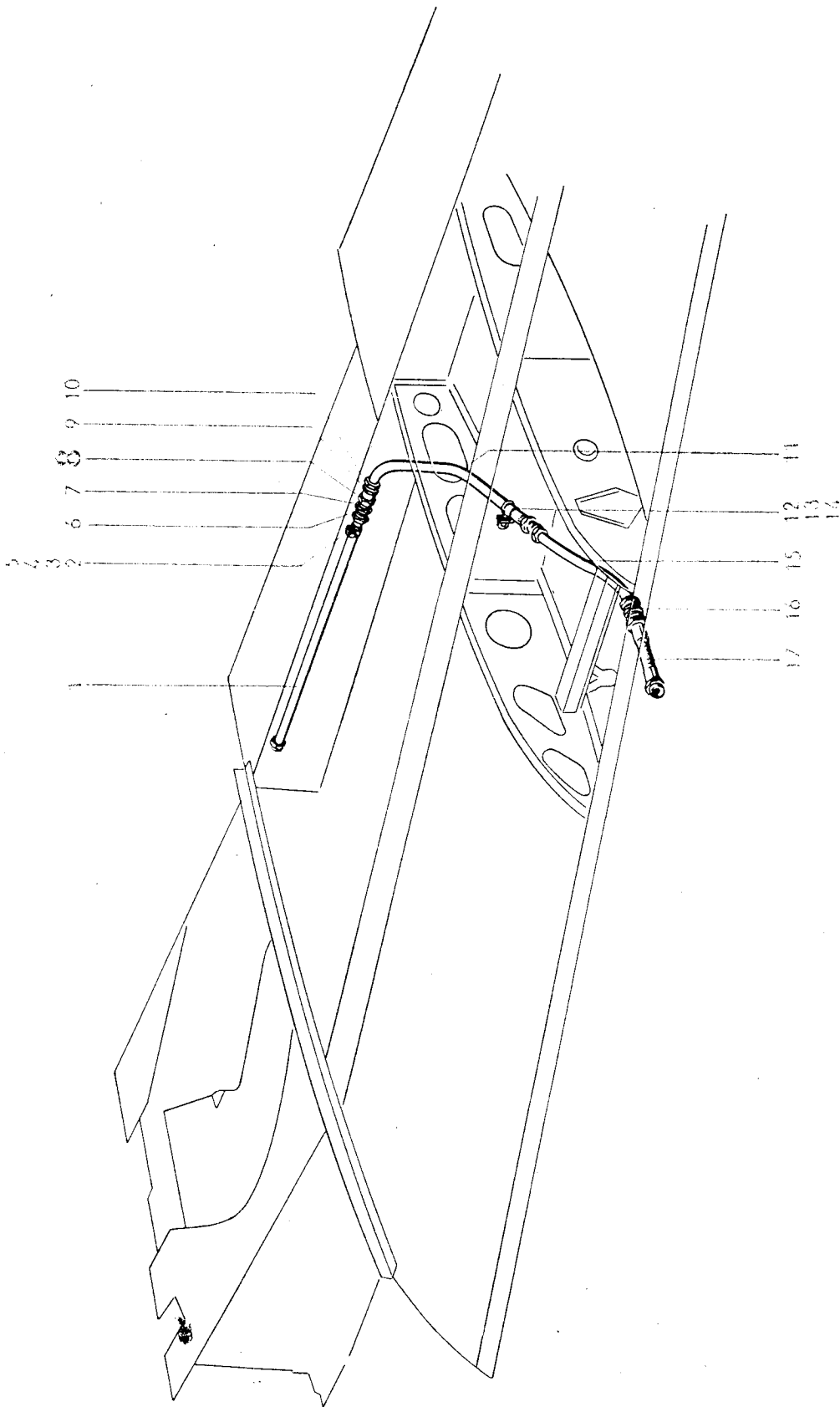


Unbefugte Verwendung ist strafbar und macht Schadensersatzpflichtig

**Untergruppen-Übersicht**

Orts-Nr.	Vorkommen in Baugruppe	Benennung	Untergruppe	Seite Orts-Nr.
1	1	Rückschlagventil .....	19-1770 A	5/8
2	—	Leitungen mit Halterungen .....	—	5

Unbefugte Verwendung ist strafbar und macht schadenersatzpflichtig



Unbefugte Verwendung ist strafbar und macht schadenersatzpflichtig

Werkstoff	Stück	Benennung	Ersatzteil-Nr.	Orts-Nr. oder Kennzeichen	Be-merkung
—	1	Rohrleitung .....	A 25×570 BfN 18150.2	1	
1	1	Rohrschelle .....	30 HsN 15808.1	2	
4	1	Distanzklotz .....	262.705-001.003	3	
1	1	Linsenschraube .....	M 5×40 DIN 85	4	
1	1	Sechskantmutter .....	M 5 AGGN 14487.2	5	
3	1	Doppelstutzen .....	B 25 DIN 7611	6	
3	1	Dichtring .....	C 38×44 DIN 7603	7	
—	<b>1</b>	<b>Rückschlagventil.....</b> Lieferant: Aerobau, Berlin	<b>19-1770 A</b>	<b>8</b>	
3	1	Dichtring .....	C 38×44 DIN 7603	9	
3	1	Doppelstutzen .....	B 25 DIN 7611	10	
—	1	Rohrleitung A 25×1050 BfN 18152.2 .....	262.705-001.001	11	
1	1	Rundschele .....	1×30 MeN 15815	12	
1	2	Linsenschraube .....	M 4×10 DIN 85	13	
1	2	Sechskantmutter .....	M 4 AGGN 14487.2	14	
—	1	Rohrleitung A 25×420 BfN 18150.2 .....	262.705-001.002	15	
3	1	Doppelstutzen .....	B 25 DIN 7611	16	
—	1	Schlauchleitung .....	25×260 RoN 18107.1	17	

Unbefugte Verwendung ist strafbar und macht schadenersatzpflichtig

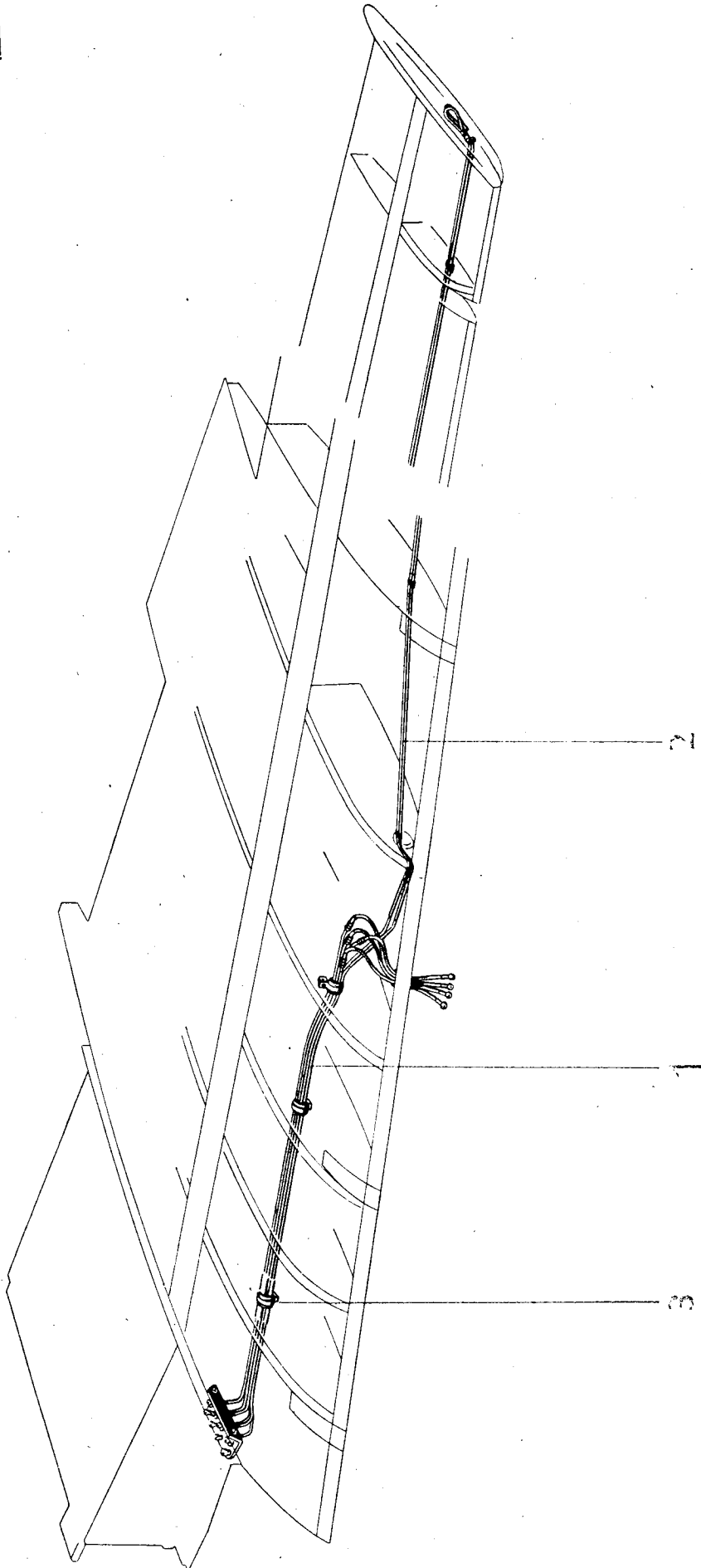


# **Betriebsgeräte im Tragflügel links**

Unbefugte Verwendung ist strafbar und macht schadenersatzpflichtig

Ausgabe: Oktober 1944

Änderungsstand siehe letztes Blatt  
dieser Baugruppe



Unbefugte Verwendung ist strafbar und macht Schadensersatzpflichtig

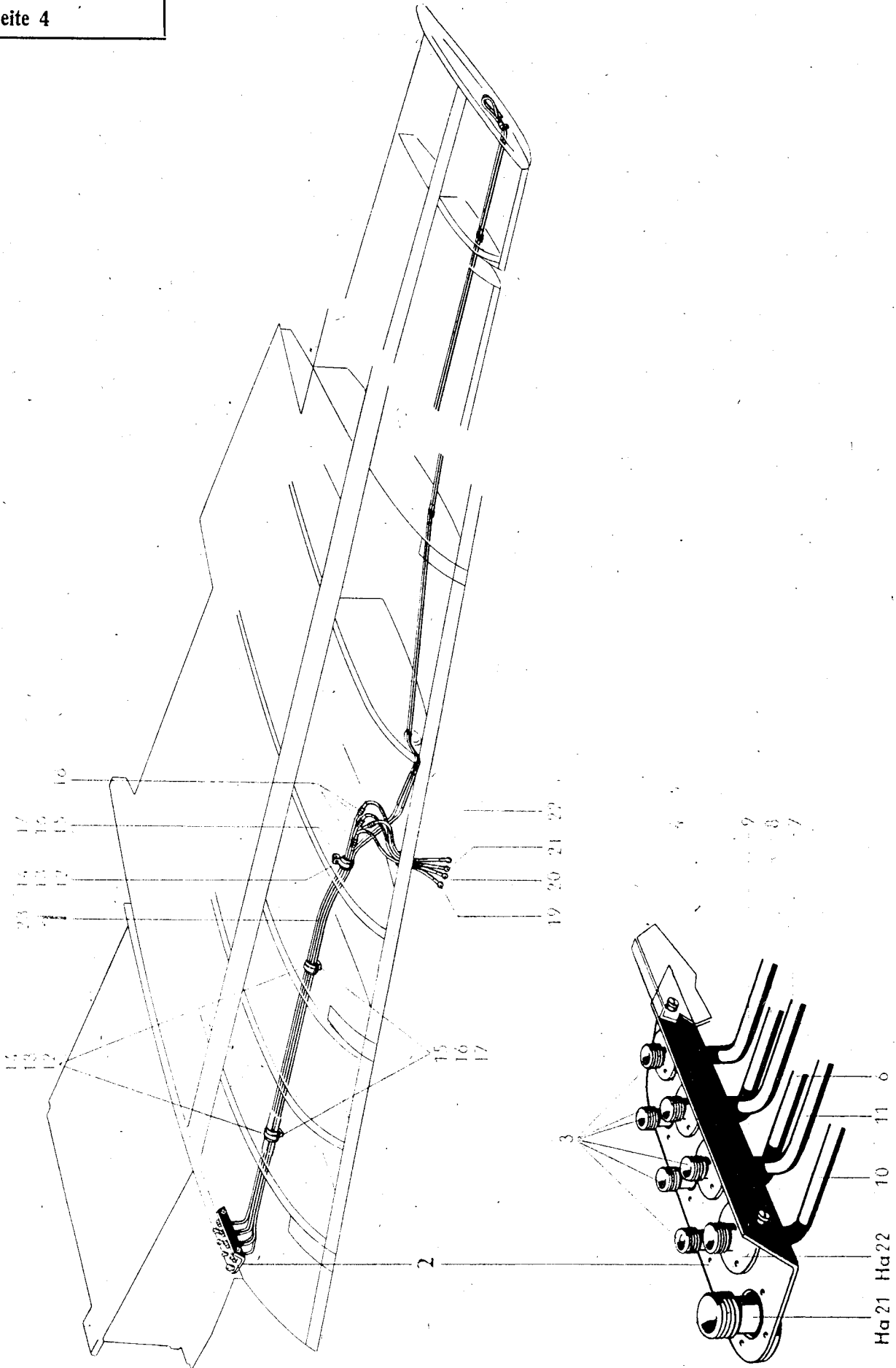
Ersatzteil-Liste <b>Me 262</b>	Tragflügel links <b>Betriebsgeräte im Tragflügel links</b>	Baugruppe <b>262.911</b> <hr/> Seite 3
-----------------------------------	---	--

## Untergruppen-Übersicht

Orts-Nr.	Vorkommen in Baugruppe	Benennung	Untergruppe	Seite Orts-Nr.
1	1	Leitungsstrang im Tragflügel links .....	262.911-Z 001	5/1
2	—	Leitungen .....	—	7
3	—	Befestigungsteile .....	—	5 und 7

Unbefugte Verwendung ist strafbar und macht schadenersatzpflichtig

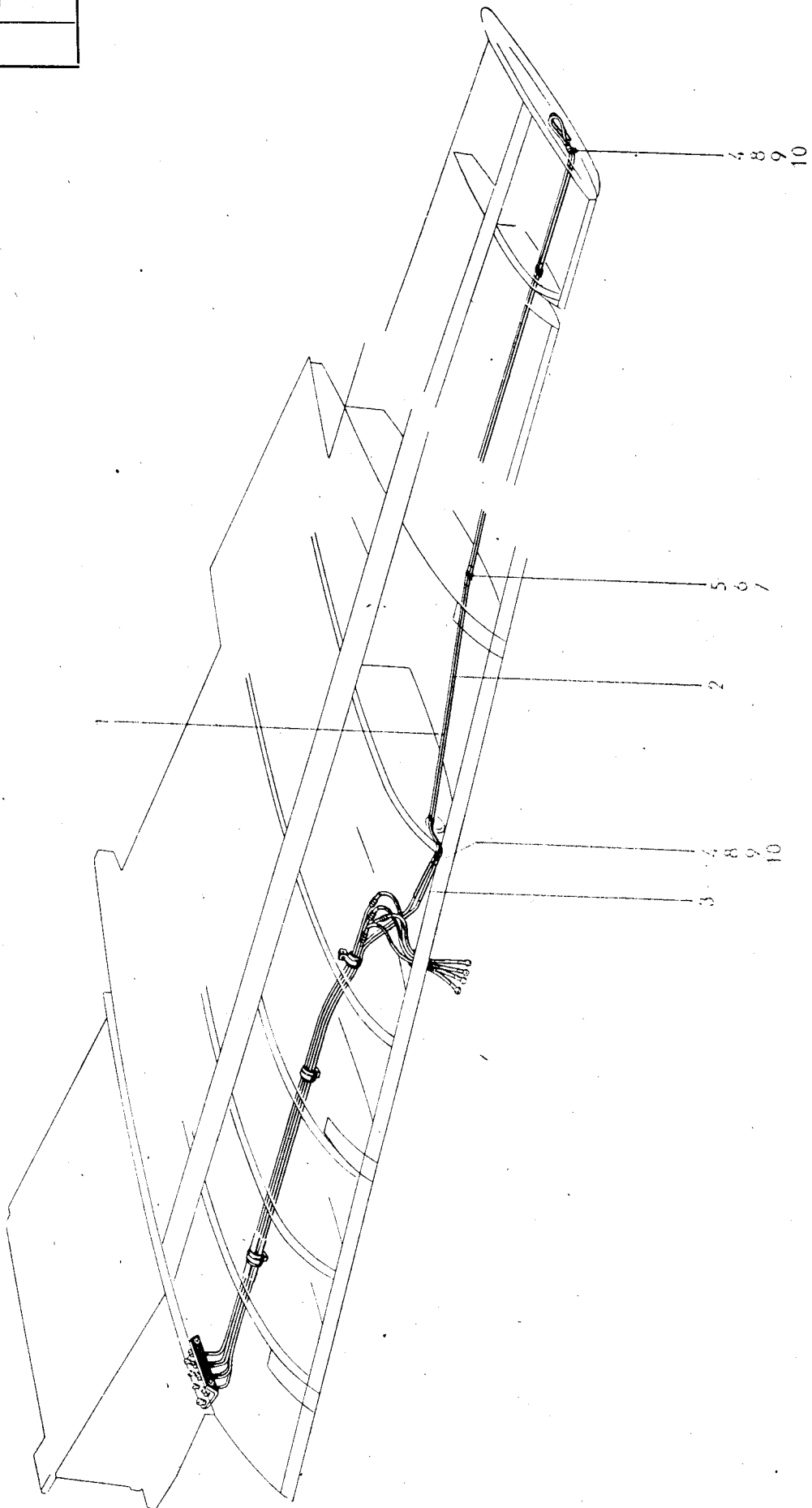




Unbefugte Verwendung ist strafbar und macht schädigersatzpflichtig

Unbefugte Verwendung ist strafbar und macht Schadensersatzpflichtig

Werkstoff	Stück	Benennung	Ersatzteil-Nr.	Orts-Nr. oder Kennzeichen	Be-merkung
—	1	Leitungsstrang im Tragflügel links, vollst. mit Orts-Nr. 2-23	262.911-Z 001	1	
—	1	Trennstelle ..... mit Orts-Nr. 3-Ha 21	262.911-003 H 002	2	
3	6	Flanschdoppelstutzen .....	4 DIN 7616	3	
3	1	Flanschdoppelstutzen .....	8 DIN 7616	Ha 22	
3	1	Flanschdoppelstutzen .....	13 DIN 7616	Ha 21	
1	2	Linsenschraube .....	M 4×10 DIN 85	4	
1	2	Sechskantmutter .....	M 4 AGGN 14487.2	5	
—	1	Rohrleitung A 4×1400 BfN 18150.1 f. Gasdruck h. T.	262.911-001.001	6	
—	1	Rohrleitung A 4×1400 BfN 18150.1 f. Einspritzdruck	262.911-001.002	7	
—	1	Rohrleitung A 4×1500 BfN 18150.1 f. Gasdruck v. V. oder Scheibenspülung .....	262.911-001.003	8	
—	1	Rohrleitung B 4×1500 BfN 18150.1 für Schmierstoff- druck .....	262.911-001.004	9	
—	1	Rohrleitung D 4×1500 MeN 18162.1 ohne Schlauch	262.911-001.007	10	
—	1	Rohrleitung D 4×1500 MeN 18162.1 ohne Schlauch	262.911-001.008	11	
4	3	Unterlage .....	262.911-014.001	12	
6	3	Schutzstreifen .....	13×110 LWKN 18195.1	13	
3	3	Rundschele .....	1×35 MeN 15815	14	
1	4	Linsenschraube .....	M 4×10 DIN 85	15	
1	2	Linsenschraube .....	M 4×25 DIN 85	16	
1	6	Sechskantmutter .....	M 4 AGGN 14487.2	17	
3	4	Doppelstutzen .....	B 4 DIN 7611	18	
—	1	Schlauchleitung für Gasdruck h. T. ....	4×620 RoN 18106.4	19	
—	1	Schlauchleitung für Einspritzdruck .....	4×620 RoN 18106.4	20	
—	1	Schlauchleitung für Gasdruck v. V. oder Scheiben- spülung .....	4×620 RoN 18106.4	21	
—	1	Schlauchleitung für Schmierstoffdruck .....	4×620 RoN 18106.4	22	
		<b>Leitungen vor dem Holm .....</b>	—	<b>23</b>	
		siehe Öldruckanlage im Tragflügel links			



Unbefugte Verwendung ist strafbar und macht schadenersatzpflichtig

Werkstoff	Stück	Benennung	Ersatzteil-Nr.	Orts-Nr. oder Kennzeichen	Bemerkung
		<b>Leitungen</b>			
—	1	Rohrleitung D 4 × 4000 BfN 18161.1 .....	262.911-001.005	1	
—	1	Rohrleitung D 4 × 4000 BfN 18161.1 .....	262.911-001.006	2	
5	2	M-Schlauch .....	4,5 × 400 CoN 18110.20	3	
5	9	Schlauch .....	262.911-003.001	4	
1	7	Rundschele .....	2 × 8 MeN 15815.1	5	
1	14	Linsenschraube .....	M 4 × 10 DIN 85	6	
1	14	Sechskantmutter .....	M 4 AGGN 14487.2	7	
1	2	Rohrschele .....	2 × 8 HsN 15808.1	8	
1	2	Linsenschraube .....	M 4 × 10 DIN 85	9	
1	2	Sechskantmutter .....	M 4 AGGN 14487.2	10	

Unbefugte Verwendung ist strafbar und macht schadenersatzpflichtig

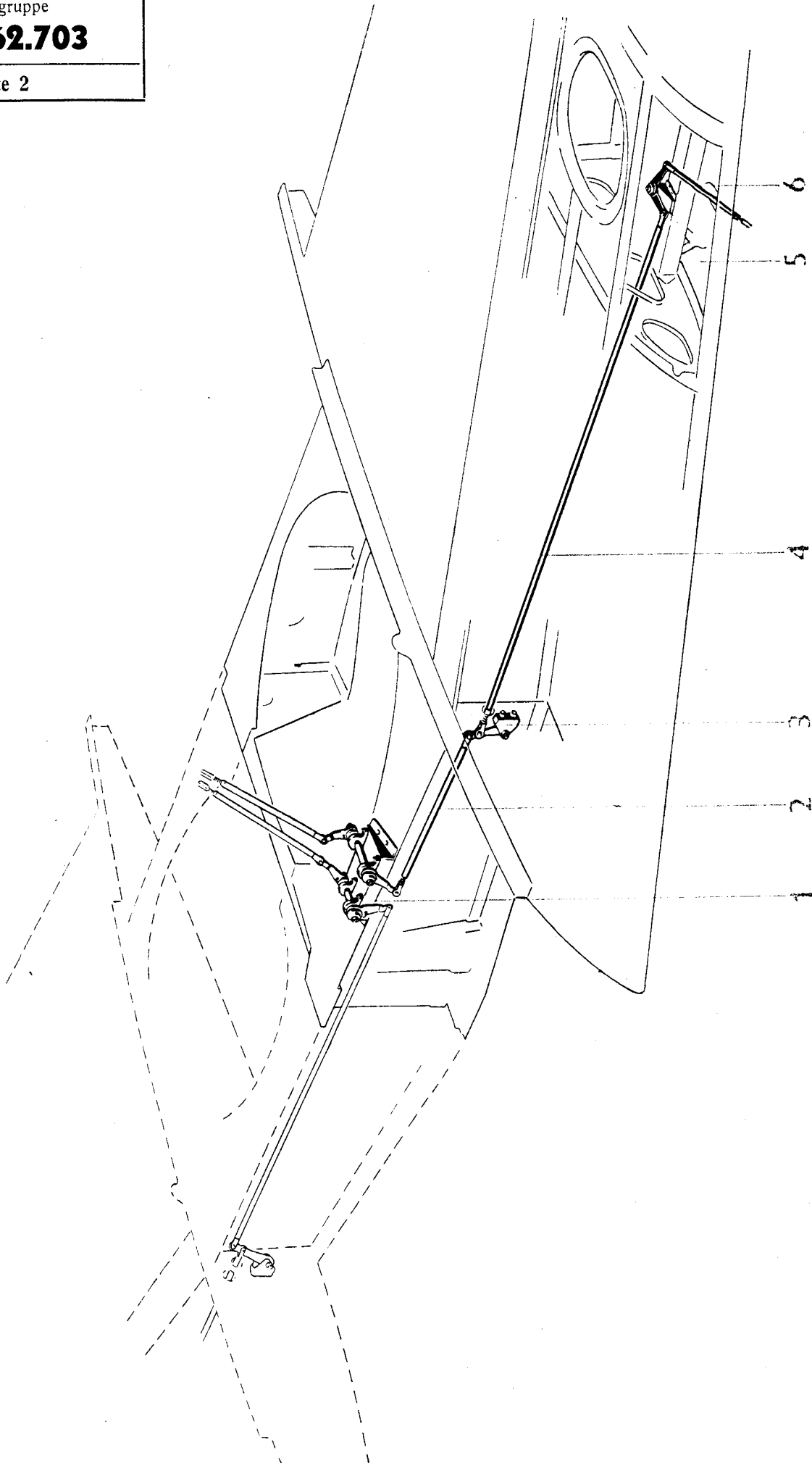


Unbefugte Verwendung ist strafbar und macht schadenersatzpflichtig

# **Bediengestänge im Tragflügel links**

Ausgabe: Oktober 1944

Änderungsstand siehe letztes Blatt  
dieser Baugruppe



Unbefugte Verwendung ist strafbar und macht schadenersatzpflichtig

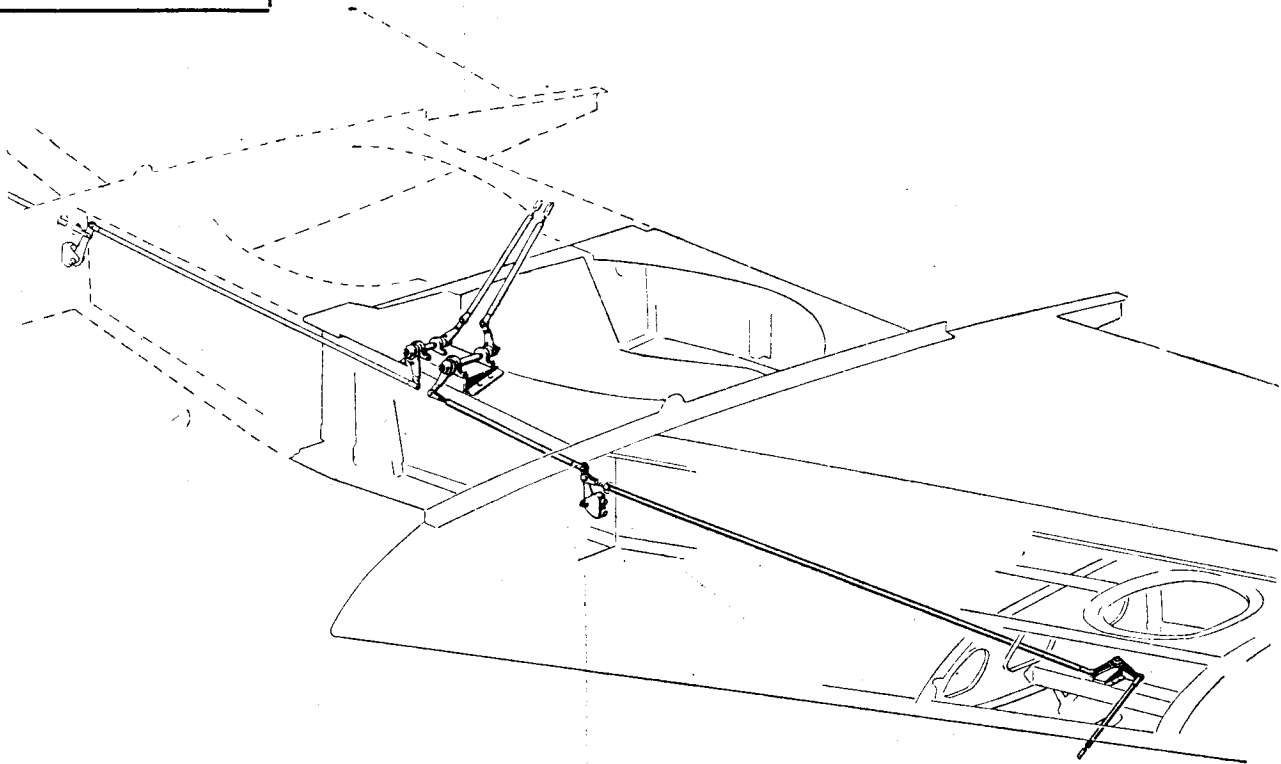
**Untergruppen-Übersicht**

Orts-Nr.	Vorkommen in Baugruppe	Benennung	Untergruppe	Seite Orts-Nr.
1	1	Bock mit Einfachwellen .....	262.703-001	5/1
2	1	Bedienstange .....	15 × 270 JuN 87729	5/21
3	1	Umlenkwellen .....	262.703-002	5/22
4	1	Bedienstange .....	15 × 1345 JuN 87729	7/1
5	1	Umlenkung .....	262.703-004	7/2
6	1	Bedienstange .....	262.703-005	7/14

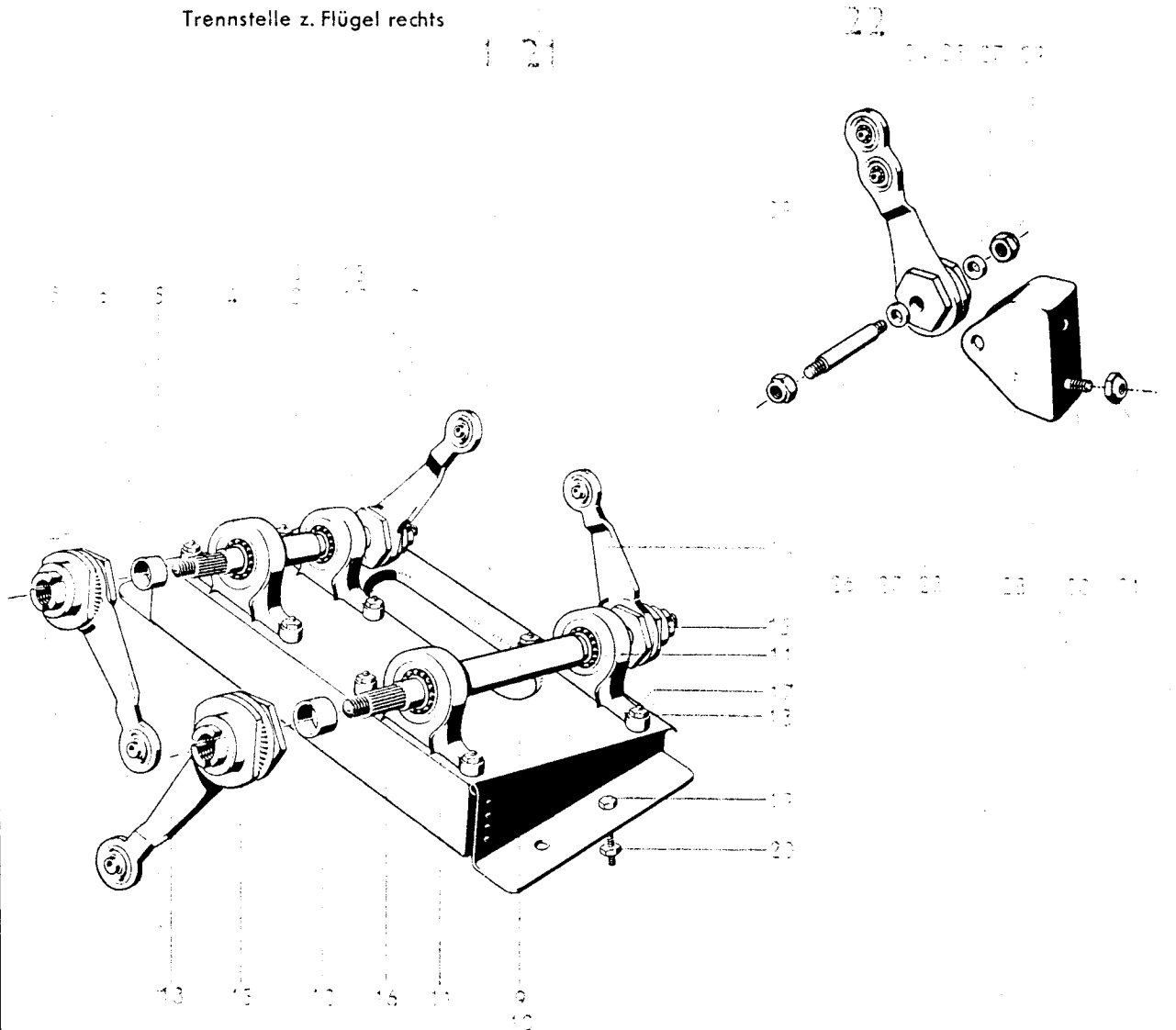
Unbefugte Verwendung ist strafbar und macht schadenersatzpflichtig



Trennstelle z. Führerraum



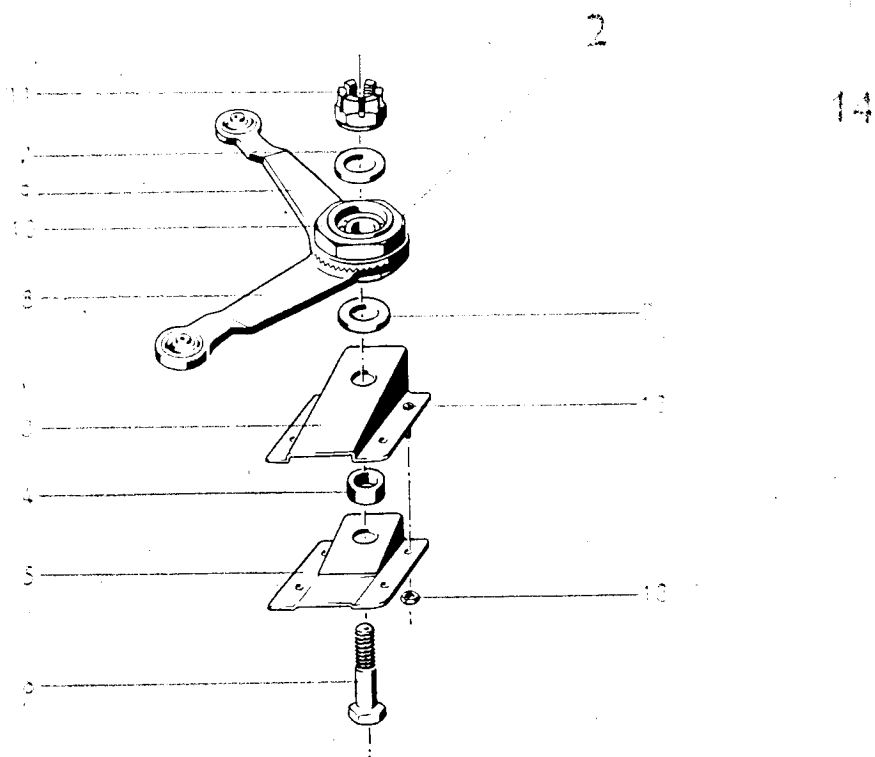
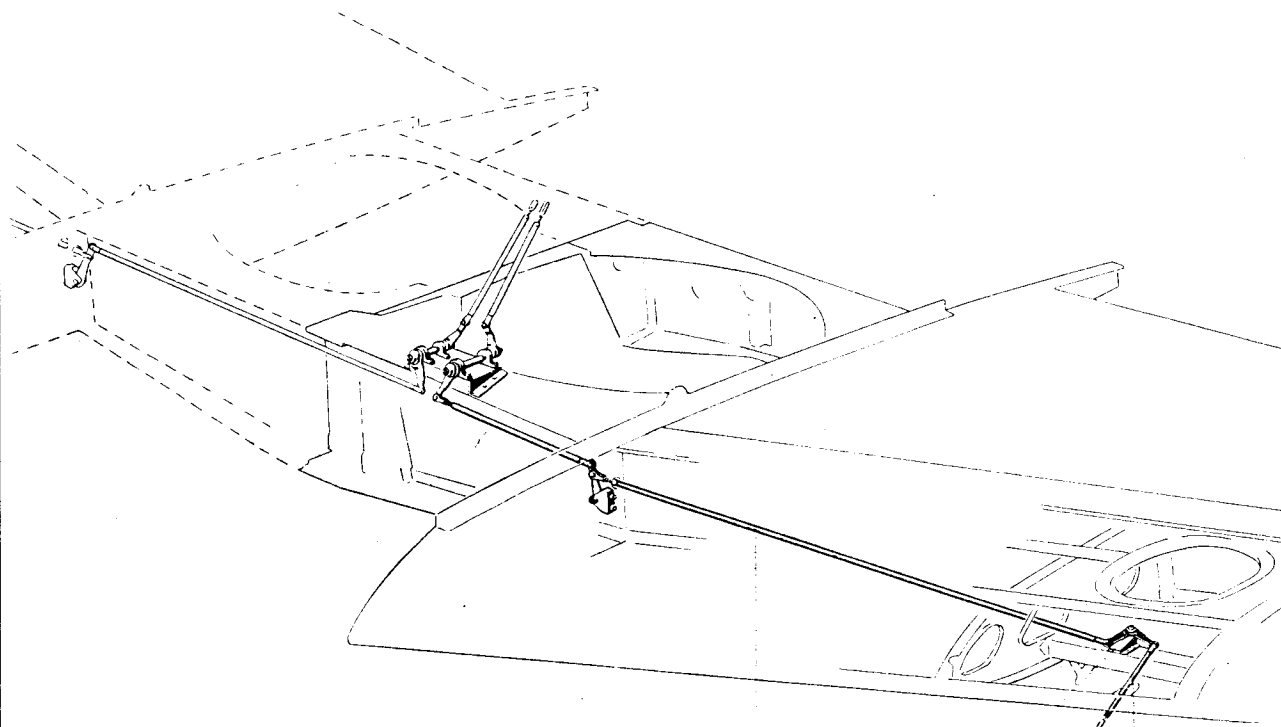
Trennstelle z. Flügel rechts



Unbefugte Verwendung ist strafbar und macht schadenersatzpflichtig

Werkstoff	Stück	Benennung	Ersatzteil-Nr.	Orts-Nr. oder Kennzeichen	Be-merkung
—	1	<b>Bock mit Einfachwellen, vollständig</b> .....	<b>262.703-001</b>	1	
		mit Orts-Nr. 2-20			
1	1	Welle .....	15 × 112 JuN 87702	2	
3	1	Abstandsbuchse .....	3 JuN 17014	3	
—	2	Lager .....	10 JuN 87739	4	
3	1	Abstandsbuchse .....	11 JuN 17014	5	
3	1	Einfachhebel .....	80 JuN 87689	6	
3	1	Einfachhebel .....	70 JuN 87689	7	
—	2	Hebelnabe .....	24 JuN 87696	8	
1	1	Welle .....	15 × 162 JuN 87702	9	
3	1	Abstandsbuchse .....	3 JuN 17014	10	
—	2	Lager .....	10 JuN 87739	11	
3	1	Abstandsbuchse .....	11 JuN 17014	12	
3	1	Einfachhebel .....	80 JuN 87689	13	
3	1	Einfachhebel .....	70 JuN 87689	14	
—	2	Hebelnabe .....	24 JuN 87696	15	
1	1	Bock .....	262.703-001.001	16	
1	8	Sechskantschraube .....	M 6 × 14 LgN 14179	17	
1	8	Sechskantmutter .....	M 6 AGGN 14487.2	18	
1	4	Sechskantschraube .....	M 6 × 28 LgN 14179	19	
1	4	Sechskantmutter .....	M 6 AGGN 14487.2	20	
—	1	<b>Bedienstange</b> .....	<b>15 × 270 JuN 87729</b>	<b>21</b>	
—	1	<b>Umlenkelle, vollständig</b> .....	<b>262.703-002</b>	<b>22</b>	
		mit Orts-Nr. 23-31			
—	1	Hebelnabe .....	25 JuN 87688	23	
—	1	Doppelhebel .....	100 JuN 87690	24	
3	1	Scheibe .....	24,5 JuN 14508	25	
1	1	Achse .....	10 × 47 JuN 87725	26	
3	2	Abstandsbuchse .....	6 JuN 17014	27	
1	1	Böckchen .....	262.703-002.001	28	
1	2	Sechskantmutter .....	M 8 AGGN 14487.2	29	
1	2	Sechskantschraube .....	M 6 × 16 DIN 9380	30	
1	2	Sechskantmutter .....	M 6 AGGN 14487.2	31	

Unbefugte Verwendung ist strafbar und macht schadenersatzpflichtig



Unbefugte Verwendung ist strafbar und macht schadenersatzpflichtig

Werkstoff	Stück	Benennung	Ersatzteil-Nr.	Orts-Nr. oder Kennzeichen	Bemerkung
—	1	Bedienstange .....	15 × 1345 JuN 87729	1	
—	1	Umlenkung, vollständig .....	262.703-004	2	
		mit Orts-Nr. 3-13			
1	1	Bock .....	262.703-004.001	3	
1	1	Abstandsbuchse .....	262.703-004.003	4	
1	1	Blech .....	262.703-004.002	5	
1	1	Sechskantschraube .....	10 × 34 LgN 14144.5	6	
1	2	Scheibe .....	262.703-004.004	7	
3	1	Einfachhebel .....	80 JuN 87689	8	
3	1	Einfachhebel .....	110 JuN 87689	9	
—	1	Hebelnabe .....	25 JuN 87688	10	
1	1	Kronenmutter .....	M 10 LgN 14488	11	
1	4	Linsenschraube .....	M 4 × 10 DIN 85	12	
1	4	Sechskantmutter .....	M 4 AGGN 14487.2	13	
—	1	Bedienstange, vollständig .....	262.703-005	14	

Unbefugte Verwendung ist strafbar und macht schadenersatzpflichtig

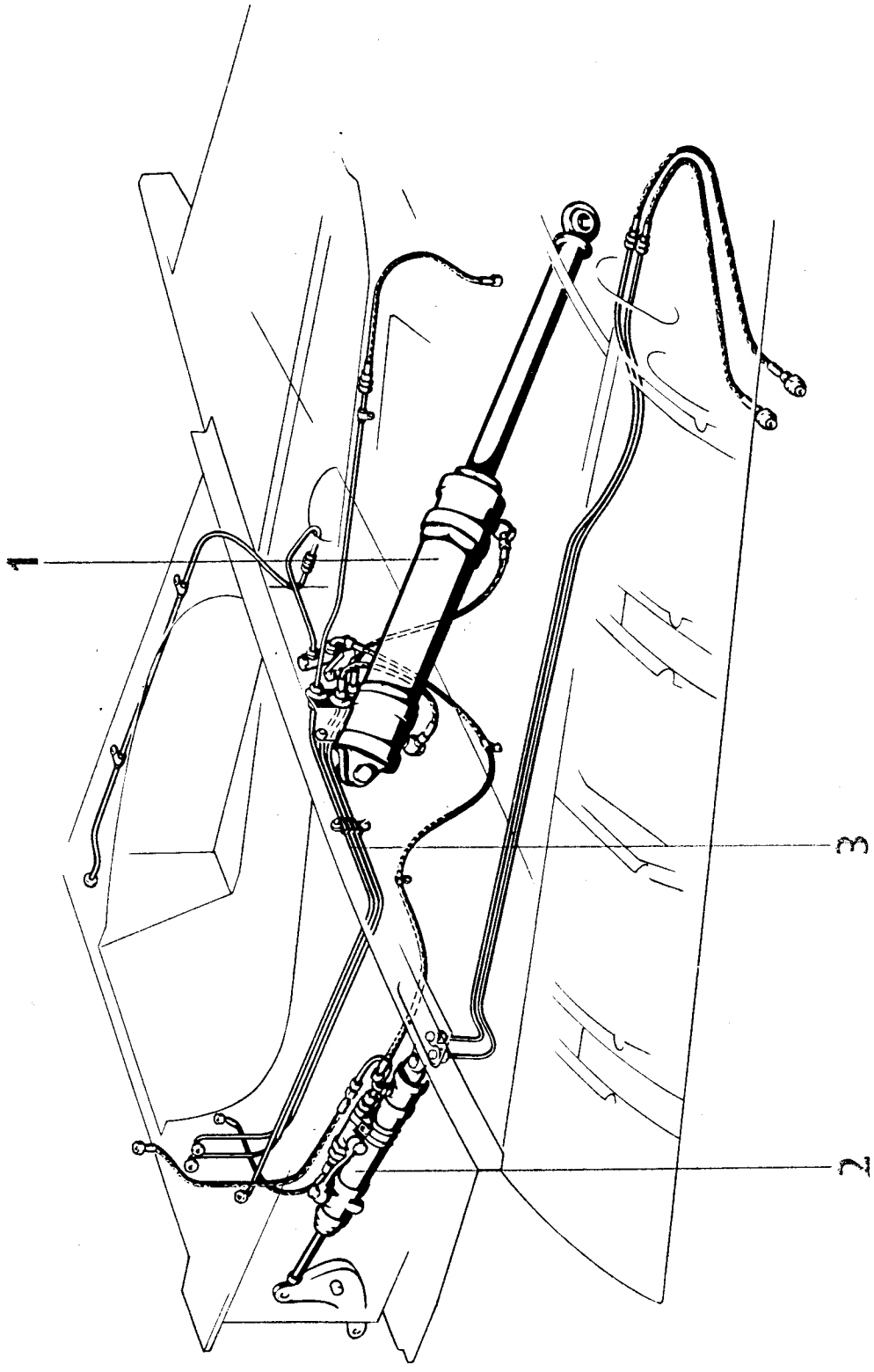


Unbefugte Verwendung ist strafbar und macht schadenersatzpflichtig

# **Öldruckanlage im Tragflügel links**

Ausgabe: Oktober 1944

Änderungsstand siehe letztes Blatt  
dieser Baugruppe



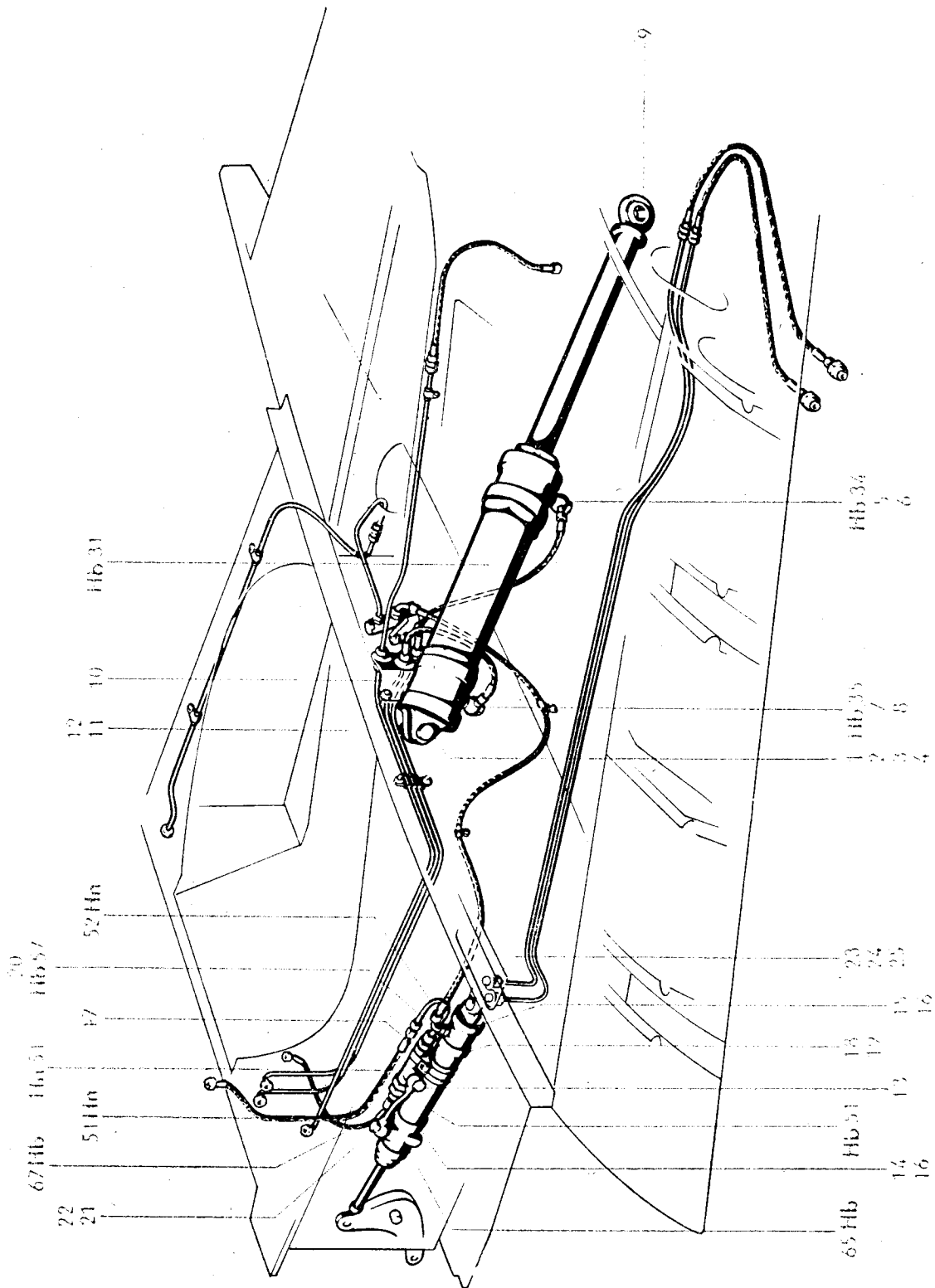
Unbefugte Verwendung ist strafbar und macht schadenersatzpflichtig

**Untergruppen-Übersicht**

Orts-Nr.	Vorkommen in Baugruppe	Benennung	Untergruppe	Seite Orts-Nr.
1	—	Arbeitszylinder-Einbau für Fahrwerk .....	—	5
2	—	Arbeitszylinder-Einbau für Restabdeckung .....	—	5
3	—	Leitungen .....	—	7-9

Unbefugte Verwendung ist strafbar und macht schadenersatzpflichtig

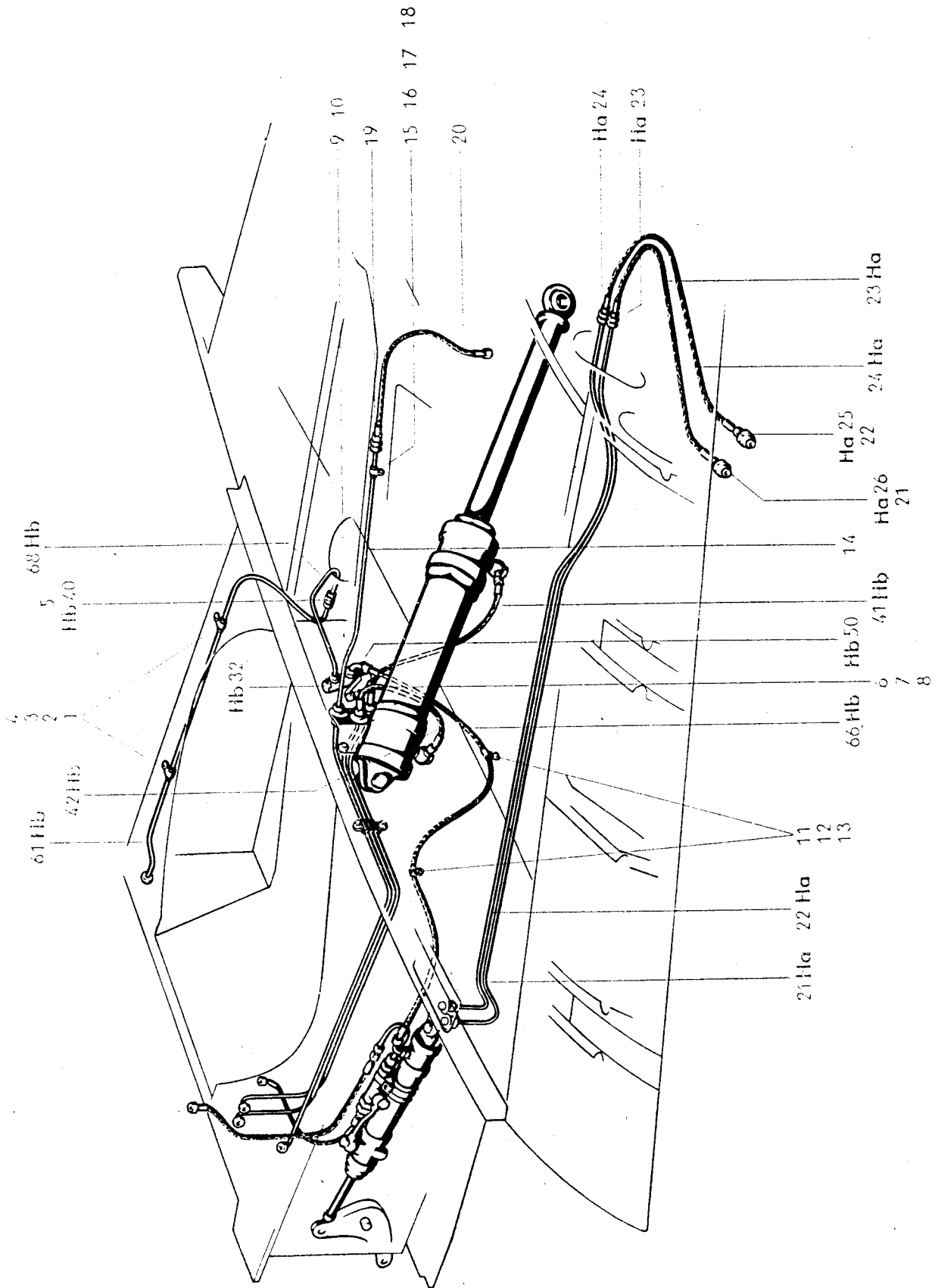




Unbefugte Verwendung ist strafbar und macht schadenersatzpflichtig

Werkstoff	Stück	Benennung	Ersatzteil-Nr.	Orts-Nr. oder Kennzeichen	Bemerkung
		<b>Arbeitszylinder-Einbau für Fahrwerk</b>			
—	1	SAO-Arbeitszylinder 90 Ø; 275 Hub .....	19-2439.275 G	Hb 31	
		Lieferant: Elma, Stuttgart			
1	1	Zweikantbolzen .....	20×64 MeN 14138	1	
1	2	Scheibe .....	262.204-003.002	2	
1	1	Scheibe .....	20 LgN 14533.1	3	
1	1	Kronenmutter .....	M20×1,5 LgN 14488	4	
3	1	Ringstutzen .....	18/8 LgN 18334.1	Hb 34	
3	1	Hohlschraube .....	18 LgN 18386.1	5	
3	2	Dichtring .....	18 LgN 18611	6	
3	1	Ringstutzen .....	18/8 LgN 18334.1	Hb 35	
3	1	Hohlschraube .....	18 LgN 18386.1	7	
3	2	Dichtring .....	18 LgN 18611	8	
—	1	Ösenkopf .....	262.204-003 H 001	9	
—	1	Trennstelle .....	262.909-002 H 001	10	
1	3	Linsenschraube .....	M 4×10 DIN*85	11	
1	3	Sechskantmutter .....	M 4 AGGN 14487.2	12	
		<b>Arbeitszylinder-Einbau für Restabdeckung</b>			
—	1	SS-Arbeitszylinder 40 Ø .....	19-2504.160 C	Hb 51	
		Lieferant: Elma, Stuttgart			
—	1	Einfachwechselventil .....	19-1738 A-1	Hn 51	
		Lieferant: Elma, Stuttgart			
—	1	Verbindungsstück .....	262.909-004 H 001	65 Hb	
—	1	Hohlschraube .....	16 LgN 18386.1	13	
—	1	Schraubstutzen .....	8 LgN 18382.1	14	
—	1	Übergangsstutzen .....	8/4 LgN 18383.1	15	
—	4	Dichtring .....	16 LgN 18611	16	
4	1	Klotz .....	262.915-001.001	17	
1	1	Band .....	9×490 LgN 18191	18	
1	1	Spanner .....	9,5 LgN 18191	19	
3	1	Winkelstück .....	8 DIN 92052	Hb 57	
3	1	Schraubstutzen .....	8 LgN 18382.1	20	
—	1	Krümmen .....	262.915-003 H 001	52 Hn	
—	1	Schlauchleitung .....	4×620 RoN 18106.4	51 Hn	
3	1	Hohlschraube .....	16 LgN 18386.1	21	
3	2	Dichtring .....	16 LgN 18611	22	
—	1	Schlauchleitung .....	8×580 RoN 18106.1	67 Hb	
1	1	Sechskantbolzen .....	10×36 DIN 9346	23	
1	1	Scheibe .....	8 LgN 14533.1	24	
1	1	Kronenmutter .....	M 8 LgN 14488	25	

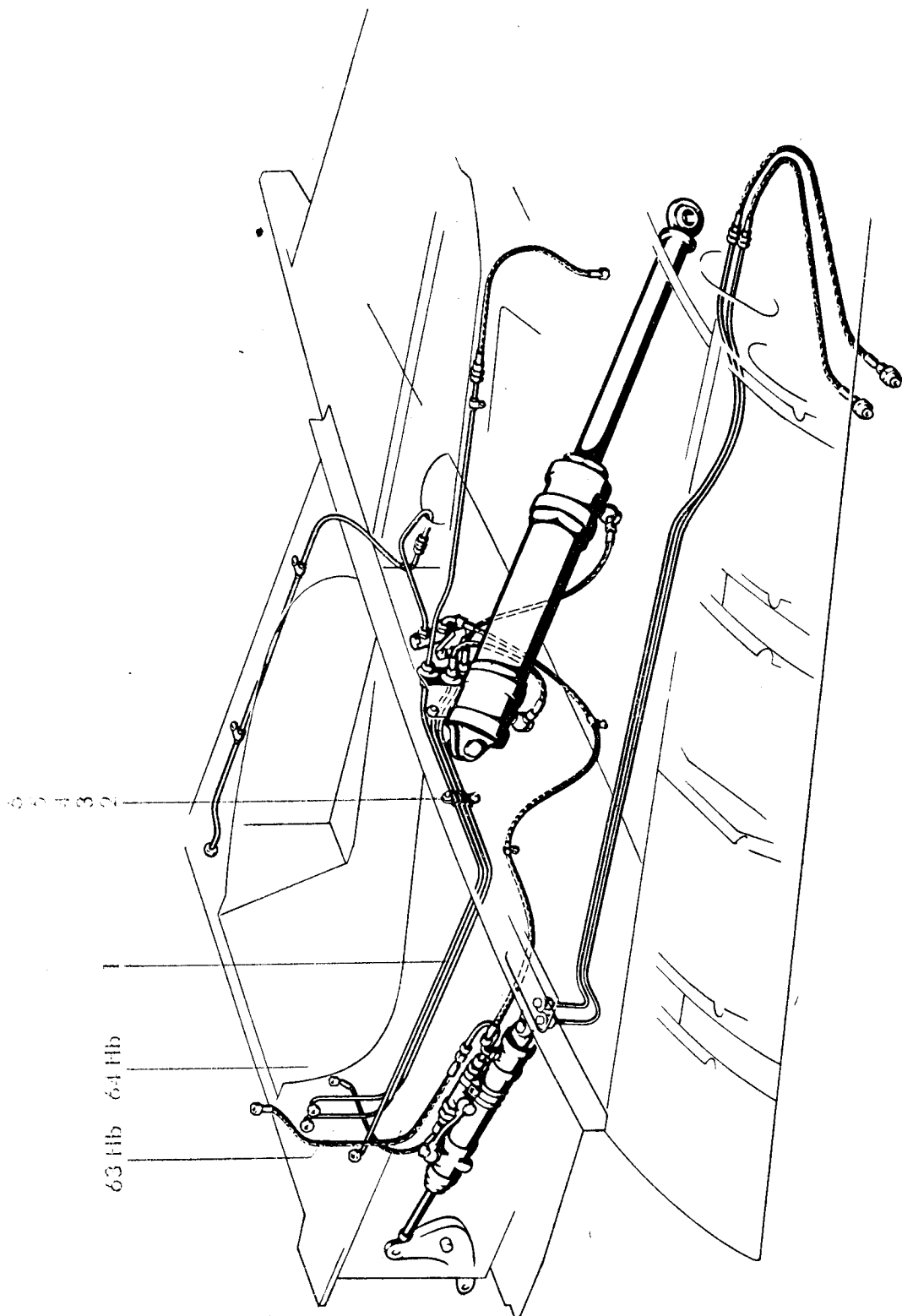
Unbefugte Verwendung ist strafbar und macht schadenersatzpflichtig



Unbefugte Verwendung ist strafbar und macht schadenersatzpflichtig

Werkstoff	Stück	Benennung	Ersatzteil-Nr.	Orts-Nr. oder Kennzeichen	Be-merkung
		<b>Leitungen</b>			
---	1	Rohrleitung B 8×1000 BfN 18152.1 .....	262.909-001.001	61 Hb	
5	2	Schlauch .....	262.909-002.001	1	
1	2	Rohrschelle .....	12 HsN 15808.1	2	
1	2	Linsenschraube .....	M 4×10 DIN 85	3	
1	2	Sechskantmutter .....	M 4 AGGN 14487.2	4	
---	1	Rohrleitung B 8×550 BfN 18150.1 .....	262.909-001.002	68 Hb	
3	1	Doppelstutzen .....	8 MeN 18343	Hb 40	
1	1	Sechskantmutter .....	M 16×1,5 MeN 18344	5	
---	1	Steuerventil .....	19-1767 C	Hb 32	austauschbar gegen 19-1767 A2
1	1	Bock .....	262.910-002.001	6	
1	6	Linsenschraube .....	M 4×10 DIN 85	7	
1	6	Sechskantmutter .....	M 4 AGGN 14487.2	8	
3	2	Übergangsstutzen .....	8/6 LgN 18383.1	9	
3	2	Dichtring .....	14 LgN 18611	10	
---	1	Schlauchleitung .....	8×870 RoN 18106.1	66 Hb	
1	2	Rundschele .....	1×18 MeN 15815	11	
1	2	Linsenschraube .....	M 4×10 DIN 85	12	
1	2	Sechskantmutter .....	M 4 AGGN 14487.2	13	
3	1	Winkelstück .....	8 DIN 92052	Hb 50	
---	1	Schlauchleitung .....	8×320 RoN 18106.1	41 Hb	
---	1	Schlauchleitung .....	8×400 RoN 18106.1	42 Hb	
---	1	Rohrleitung B 6×550 BfN 18150.1 .....	262.909-001.005	14	
5	1	Schlauch .....	262.909-002.002	15	
1	1	Rohrschelle .....	10 HsN 15808.1	16	
1	1	Linsenschraube .....	M 4×10 DIN 85	17	
1	1	Sechskantmutter .....	M 4 AGGN 14487.2	18	
3	1	Doppelstutzen .....	B 6 DIN 7611	19	
---	1	Schlauchleitung .....	6×500 RoN 18106.4	20	
		<b>Leitungen vor dem Holm</b>			
---	1	Rohrleitung B 13×1400 BfN 18150.1 .....	262.909-005.001	21 Ha	
3	1	Doppelstutzen .....	B 13 DIN 7611	Ha 23	
---	1	Rohrleitung B 8×1400 BfN 18150.1 .....	262.909-005.002	22 Ha	
3	1	Übergangsstutzen .....	B 8/10 DIN 7612	Ha 24	
---	1	Schlauchleitung .....	13×500 RoN 18106.1	23 Ha	
---	1	Kupplungshälfte .....	13 RoN 18306.8	Ha 26	
3	1	Überwurfmutter .....	32 RoN 18303	21	
---	1	Schlauchleitung .....	10×600 RoN 18106.1	24 Ha	
---	1	Kupplungshälfte .....	10 RoN 18306.7	Ha 25	
3	1	Überwurfmutter .....	B 20 M 30×1,5 DIN 7606	22	

Unbefugte Verwendung ist strafbar und macht schadenersatzpflichtig



Unbefugte Verwendung ist strafbar und macht schadenersatzpflichtig

Werkstoff	Stück	Benennung	Ersatzteil-Nr.	Orts-Nr. oder Kennzeichen	Bemerkung
<b>Leitungen im Radraum</b>					
—	1	Rohrleitung B 6×1100 BfN 18152.1 .....	262.909-006.001	1	
—	1	Rohrleitung B 8×1100 BfN 18150.1 .....	262.909-006.002	64 Hb	
—	1	Rohrleitung B 8×1100 BfN 18150.1 .....	262.909-006.003	63 Hb	
5	1	Schlauch .....	262.909-006.004	2	
5	2	Schlauch .....	262.909-006.005	3	
1	1	Doppelseitige Schelle .....	3×13 BfN 134	4	
1	2	Linsenschraube .....	M 4×10 DIN 85	5	
1	2	Sechskantmutter .....	M 4 AGGN 14487.2	6	

Unbefugte Verwendung ist strafbar und macht schadenersatzpflichtig



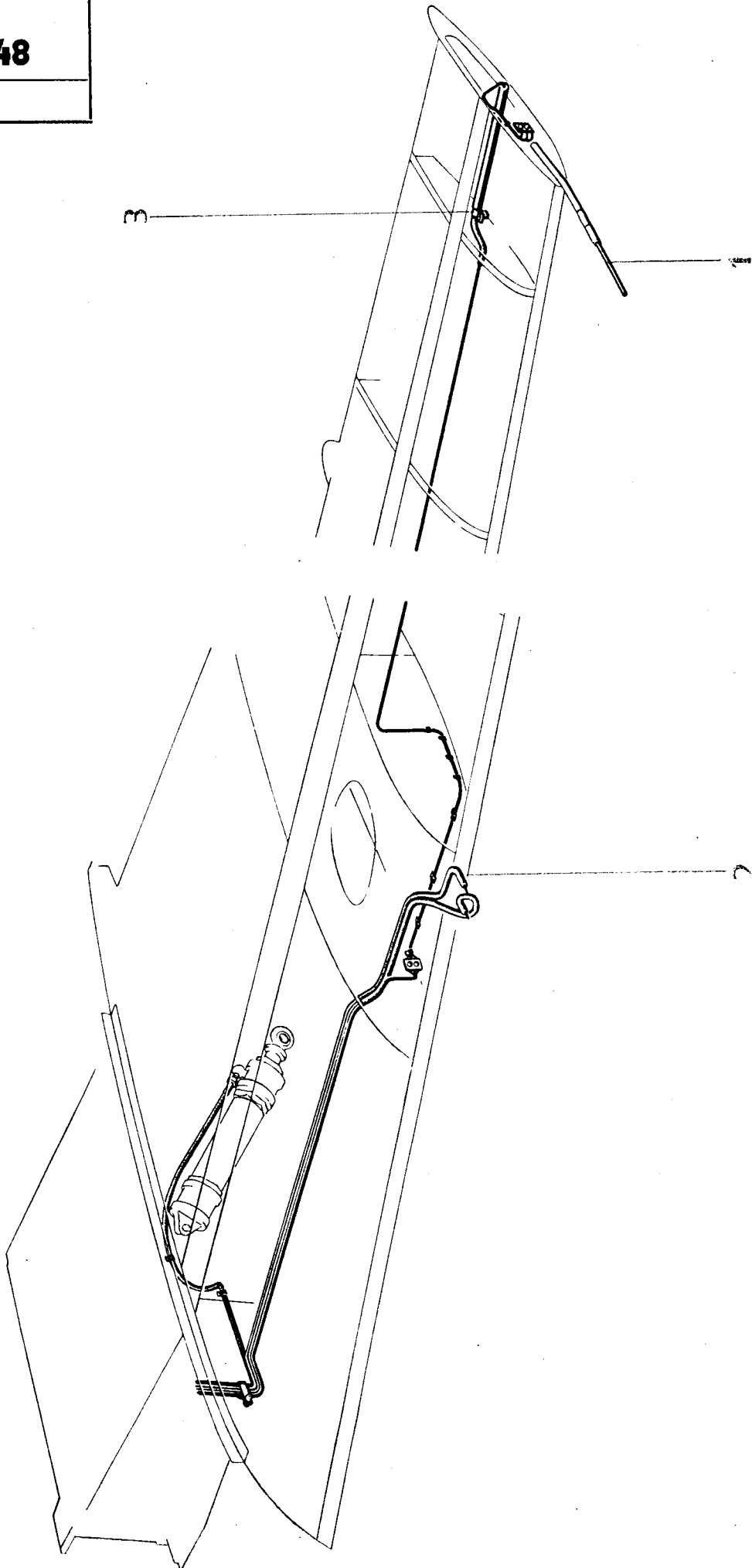
Unbefugte Verwendung ist strafbar und macht schadenersatzpflichtig

**Elt. Anlage im Tragflügel  
links**

Ausgabe: Oktober 1944

Änderungsstand siehe letztes Blatt  
dieser Baugruppe



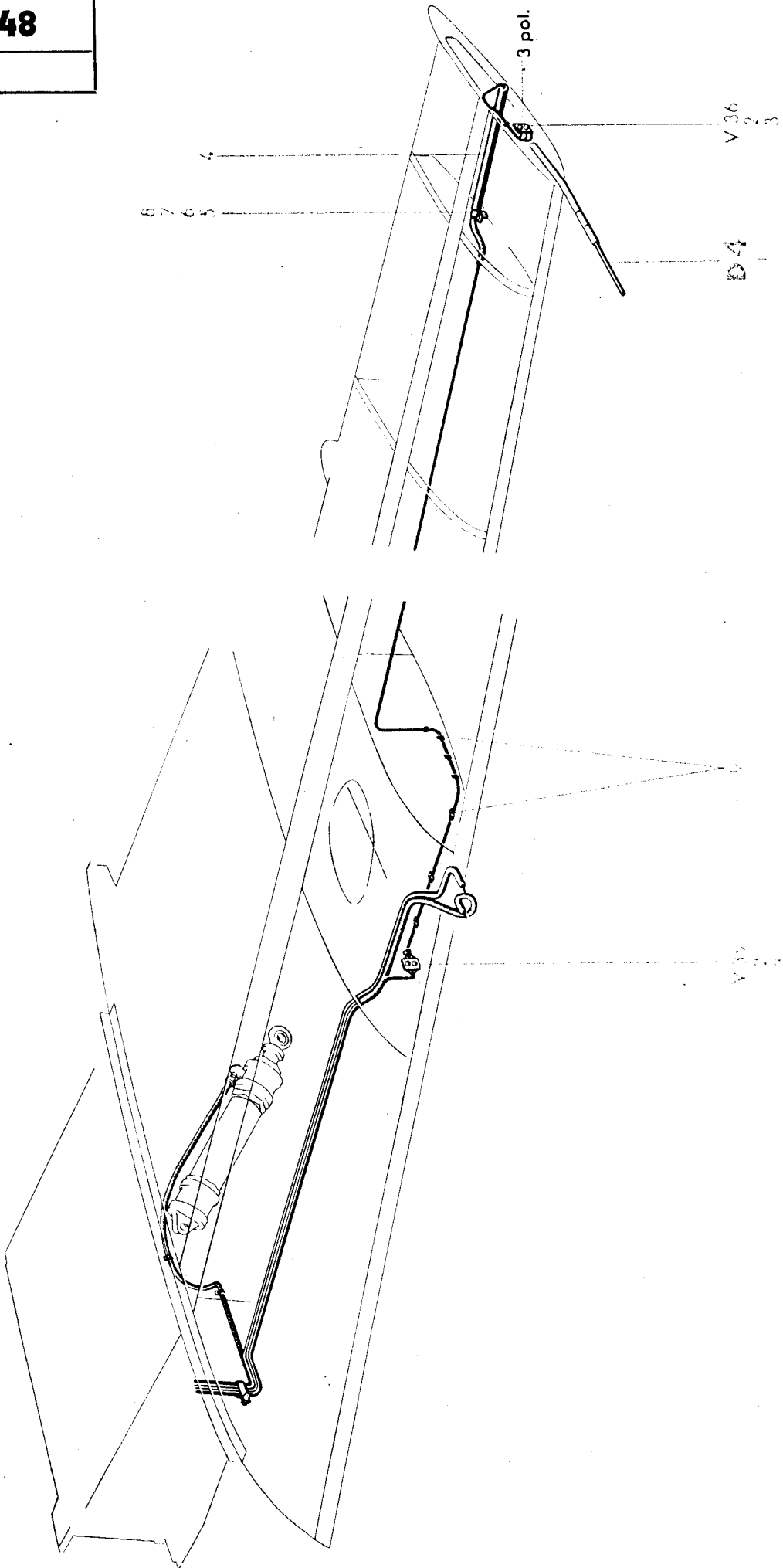


Unbefugte Verwendung ist strafbar und macht schadenersatzpflichtig

**Untergruppen-Übersicht**

Orts-Nr.	Vorkommen in Baugruppe	Benennung	Untergruppe	Seite Orts-Nr.
1	1	Heizbares Staurohr .....	F1 22264-1	5
2	-	Leitungsgeräte und Leitungen .....	-	5
3	-	Befestigungsteile .....	-	5

Unbefugte Verwendung ist strafbar und macht schadenersatzpflichtig



Unbefugte Verwendung ist strafbar und macht schadenersatzpflichtig

Werkstoff	Stück	Benennung	Ersatzteil-Nr.	Orts-Nr. oder Kennzeichen	Bemerkung
—	1	<b>Heizbares Staurohr</b> .....	<b>FI 22264-1</b>	<b>D 4</b>	
1	1	Spannmutter .....	163.551-006.006	1	
		<b>Leitungsgeräte und Leitungen</b>			
—	2	Lüsterklemme 3pol. .... Lieferant: Radio-Rim, Augsburg		V 35 V 36	
1	4	Linsenschraube .....	M 3 × 20 DIN 85	2	
1	4	Sechskantmutter .....	M 3 AGGN 14487.2	3	
—	1	Leitung 0,5 (von V 35 nach V 36) .....		16 C	
—	1	Leitung 1,5 (von V 35 nach V 36) .....		8 C	
—	1	Leitung 1,5 (von V 35 nach V 36) .....		17 V	
		<b>Befestigungsteile</b>			
6	1	Rohr .....	262.906-006.001	4	
1	1	Rundschele .....	1 × 12 MeN 15815	5	
1	1	Linsenschraube .....	M 4 × 10 DIN 85	6	
1	1	Sechskantmutter .....	M 4 AGGN 14487.2	7	
1	1	Linsenschraube .....	M 4 × 15 DIN 85	8	
1	8	Vofa-Scheibe .....	E 4 8	9	
		Lieferant: Vorbrüggen & Co., Düsseldorf			
		<b>Elt. Anlage in Randkappe siehe Baugruppe Lose Teile im Flügel links</b>			

Unbefugte Verwendung ist strafbar und macht schadenersatzpflichtig

