



<b>Messerschmitt A. G.</b>	<b>Änderungsmitteilung</b>  <b>Me 262</b> Baumuster u. Baureihe	Nr. <b>19/262/10</b>  Blattzahl 1 Bl. 1
--------------------------------	--	---

Ersatzteil-Liste **Me 262 Band 2**

Ausgabe: Oktober 1943

Unbefugte Verwendung ist strafbar und macht schadenersatzpflichtig

Seite Orts-Nr.	Stück- zahl im Flug- zeug	Benennung	Ersatzteil-Nr. Flieg-Nr. Normteilzeichen	Werkstoff	Austauschblatt einheften
		<b>Baugruppe 262.508:</b> <b>Lose Teile im Flügel rechts</b> Seite 1-9, Ausgabe Oktober 1944, neu Grund: Befestigung für Deckel geändert, neue Deckel sowie Abdeckblech nachgetragen			austauschen
		<b>Baugruppe 262.205: Rollwerk rechts</b> Seite 1-9, Ausgabe Oktober 1944, neu Grund: Ösenkopf entfernt (gehört zum Lieferumfang Arbeitszylinder), Bremsleitung sowie obere und untere Abdeckung geändert			austauschen
		<b>Baugruppe 262.308: Querruder rechts</b> Seite 3-7, Ausgabe Oktober 1944, neu Grund: Ausgleichgewichte nachgetragen			austauschen
		<b>Baugruppe 262.706:</b> <b>Kraftstoffanlage im Tragflügel rechts</b> Seite 1-5, Ausgabe Oktober 1944, neu Grund: Rückschlagventil nachgetragen und Leitung geändert			austauschen
		<b>Baugruppe 262.710:</b> <b>Zusatzkraftstoffanlage im Tragwerk</b> Seite 1-5, Ausgabe Oktober 1944, neu Grund: Zusatzkraftstoffanlage im Tragwerk erscheint neu			nach Baugr. 262.706 einheften
		<b>Baugruppe 262.912:</b> <b>Betriebsgeräte im Tragflügel rechts</b> Seite 1-5, Ausgabe Oktober 1944, neu Grund: Leitungen geändert			austauschen
Bearb.: Keller		Gepr.: Jung	Stand Oktober 1944		

Messerschmitt  
A.G.

# Änderungsmitteilung

Nr. **19/262/12**

Baumuster u. Baureihe **Me 262**

Blattzahl 1 Bl. 1

Ersatzteil-Liste **Me 262 Band 2**

Ausgabe: **Oktober 1943**

Seite Orts-Nr.	Stück- zahl im Flug- zeug	Benennung	Ersatzteil-Nr. Flieg-Nr. Normteilzeichen	Werkstoff	Austauschblatt einheften
		<b>Baugruppe 262.704</b> <b>Bediengestänge im Tragflügel rechts</b> Seite 1-5, Ausgabe Oktober 1944, neu Grund: Bedienstangen sowie Umlenkung geändert			austauschen
		<b>Baugruppe 262.910</b> <b>Öldruckanlage im Tragflügel rechts</b> Seite 1-9, Ausgabe Oktober 1944, neu Grund: Index für Gerätenummern geändert, Leitungen im Radraum kommen für Flügel rechts neu hinzu			Seite 1-7 austauschen  Seite 8 u. 9 kommt neu hinzu
		<b>Baugruppe 262.915</b> <b>Öldruckanlage im Tragwerk</b> Seite 1-5, Ausgabe Oktober 1943, fällt weg Grund: Arbeitszylinder für Restabdeckung wird im Tragflügel links eingebaut			entfernen
		<b>Baugruppe 262.907</b> <b>Elt. Anlage im Tragflügel rechts</b> Seite 1-5, Ausgabe Oktober 1943, alt  <b>Baugruppe 262.949</b> <b>Elt. Anlage im Tragflügel rechts</b> Seite 1-5, Ausgabe Oktober 1944, neu Grund: Einbau der entfeinerten Elt. Anlage			austauschen
		<b>Baugruppe 262.924</b> <b>FuG 16 ZY im Tragflügel rechts</b> Seite 1-5, Ausgabe Oktober 1944, neu Grund: Einbauänderungen			austauschen
Bearb.: Keller		Gepr.: Jung			Stand: Oktober 1944

Unbefugte Verwendung ist strafbar und macht schadenersatzpflichtig

Unbefugte Verwendung ist strafbar und macht schadenersatzpflichtig

# **Bediengestänge im Tragflügel rechts**

Ausgabe: Oktober 1944

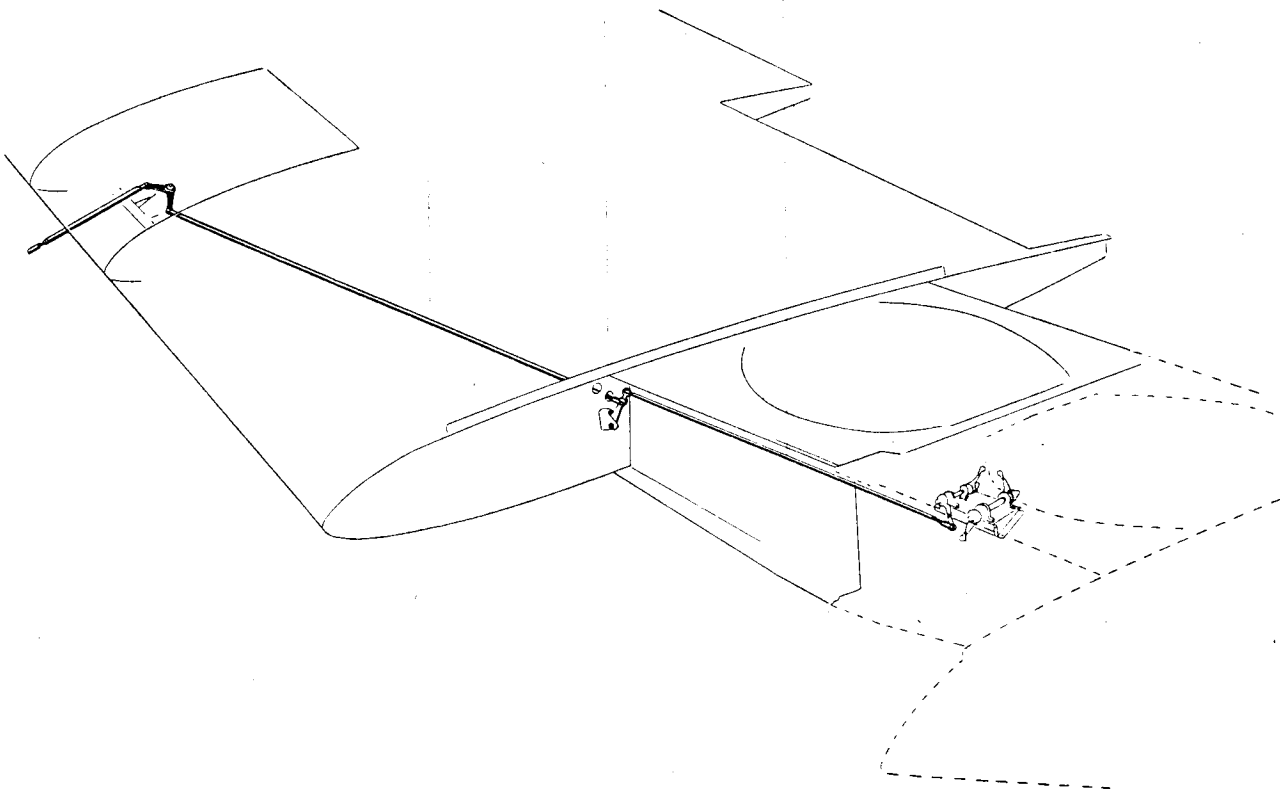
Änderungsstand siehe letztes Blatt  
dieser Baugruppe

5 4

3

2

1



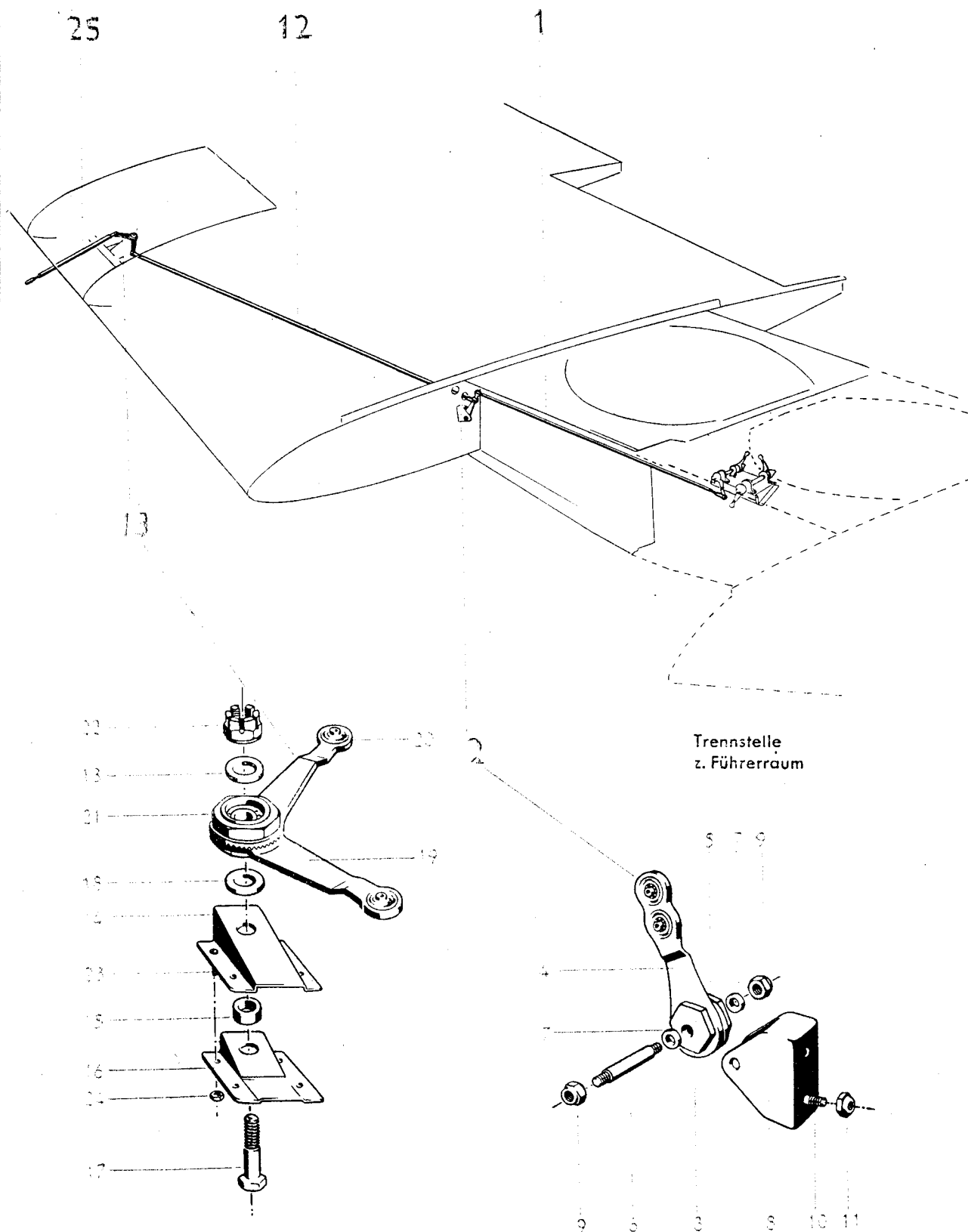
Trennstelle  
z. Führerraum

Unbefugte Verwendung ist strafbar und macht schadenersatzpflichtig

**Untergruppen-Übersicht**

Orts-Nr.	Vorkommen in Baugruppe	Benennung	Untergruppe	Seite Orts-Nr.
1	1	Bedienstange .....	15 × 1187 JuN 87729	5/1
2	1	Umlenkwellen .....	262.703-002	5/2
3	1	Bedienstange .....	15 × 1372 JuN 87729	5/14
4	1	Umlenkung .....	262.704-004	5/15
5	1	Bedienstange .....	262.703-005	5/21

Unbefugte Verwendung ist strafbar und macht schadenersatzpflichtig



Unbefugte Verwendung ist strafbar und macht schadenersatzpflichtig

Werkstoff	Stück	Benennung	Ersatzteil-Nr.	Orts-Nr. oder Kennzeichen	Bemerkung
—	1	<b>Bedienstange</b> .....	<b>15×1187 JuN 87729</b>	<b>1</b>	
—	1	<b>Umlenkwellen, vollständig</b> .....	<b>262.703-002</b>	<b>2</b>	
		mit Orts-Nr. 3-11			
—	1	Hebelnabe .....	25 JuN 87688	3	
—	1	Doppelhebel .....	100 JuN 87690	4	
3	1	Scheibe .....	24,5 JuN 14508	5	
1	1	Achse .....	10×47 JuN 87725	6	
3	2	Abstandsbuchse .....	6 JuN 17014	7	
1	1	Böckchen .....	262.703-002.001	8	
1	2	Sechskantmutter .....	M 8 AGGN 14487.2	9	
1	2	Sechskantschraube .....	M 6×16 DIN 9380	10	
1	2	Sechskantmutter .....	M 6 AGGN 14487.2	11	
—	1	<b>Bedienstange</b> .....	<b>15×1372 JuN 87729</b>	<b>12</b>	
—	1	<b>Umlenkung, vollständig</b> .....	<b>262.704-004</b>	<b>13</b>	
		mit Orts-Nr. 14-24			
1	1	Bock .....	262.703-004.001	14	
1	1	Abstandsbuchse .....	262.703-004.003	15	
1	1	Blech .....	262.703-004.002	16	
1	1	Sechskantschraube .....	10×34 LgN 14144.5	17	
1	2	Scheibe .....	262.703-004.004	18	
3	1	Einfachhebel .....	80 JuN 87689	19	
3	1	Einfachhebel .....	100 JuN 87689	20	
—	1	Hebelnabe .....	25 JuN 87688	21	
1	1	Kronenmutter .....	M 10 LgN 14488	22	
1	4	Linsenschraube .....	M 4×10 DIN 85	23	
1	4	Sechskantmutter .....	M 4 AGGN 14487.2	24	
—	1	<b>Bedienstange</b> .....	<b>262.703-005</b>	<b>25</b>	

Unbefugte Verwendung ist strafbar und macht Schadenersatzpflichtig





Ersatzteil-Liste

**Me 262**

Tragflügel rechts

**Öldruckanlage im Tragflügel rechts**

Baugruppe

**262.910**

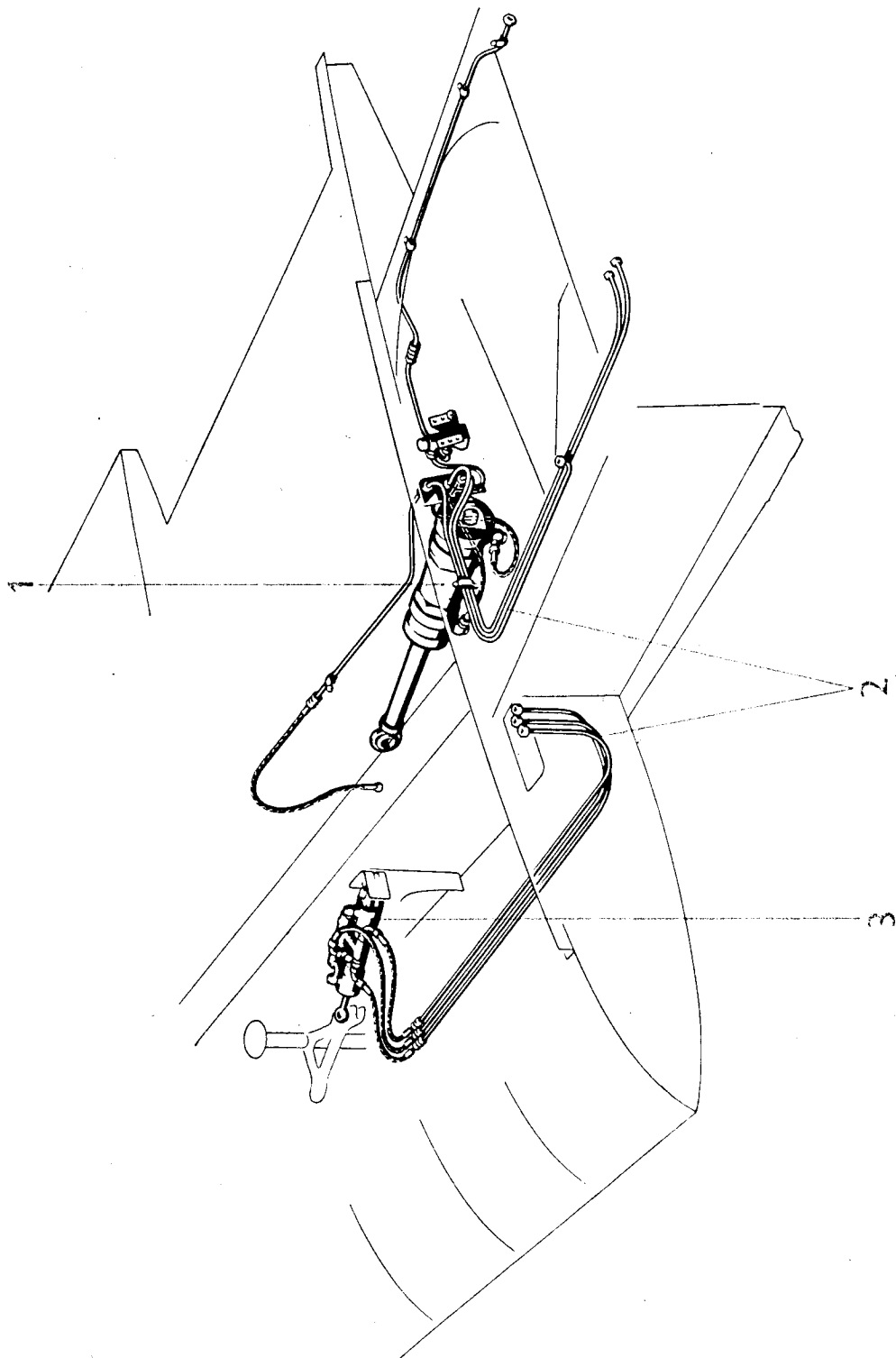
Seite 1

Unbefugte Verwendung ist strafbar und macht schadenersatzpflichtig

# **Öldruckanlage im Tragflügel rechts**

Ausgabe: Oktober 1944

Änderungsstand siehe letztes Blatt  
dieser Baugruppe

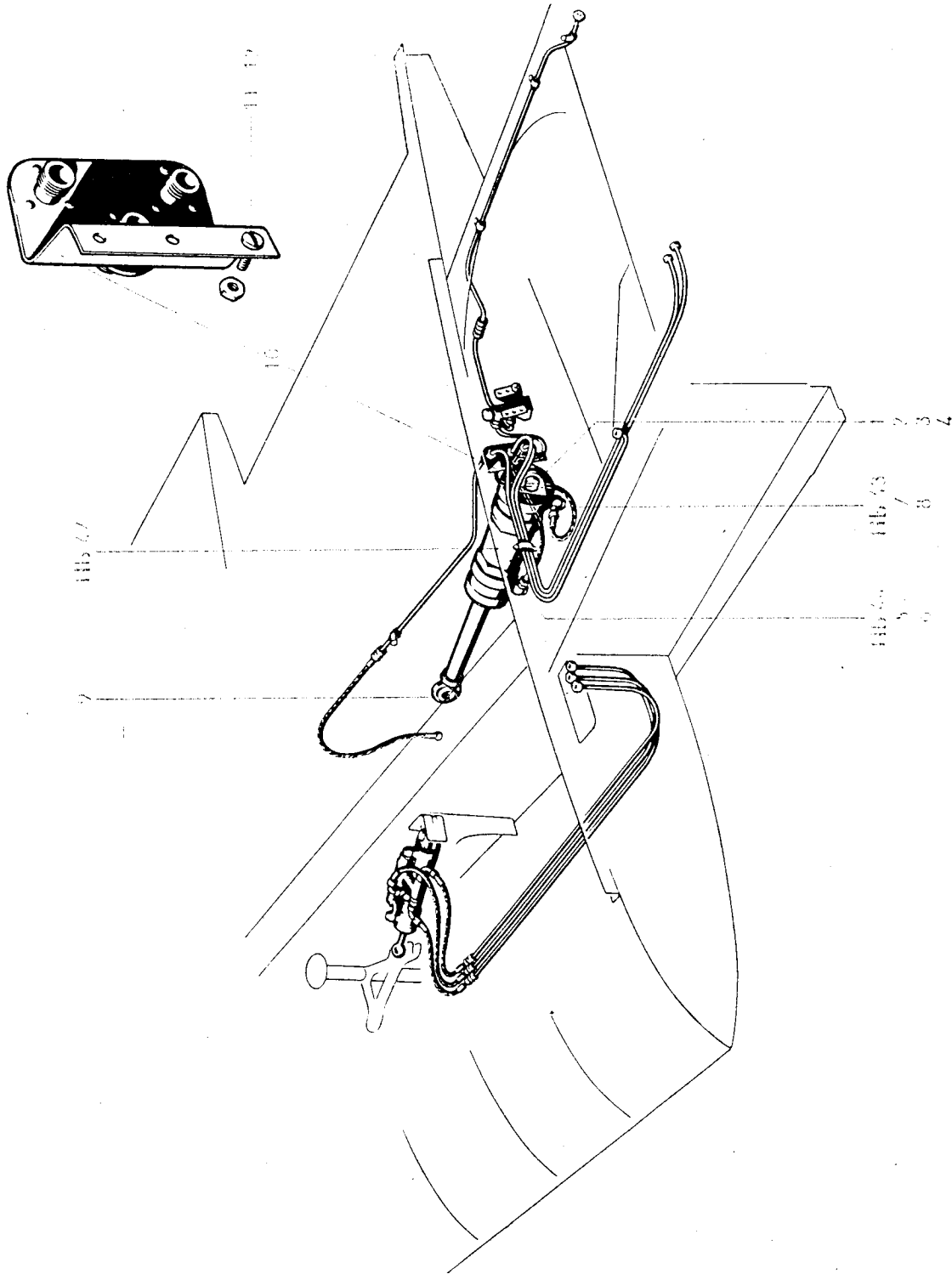


Unbefugte Verwendung ist strafbar und macht schadenersatzpflichtig

## Untergruppen-Übersicht

Orts-Nr.	Vorkommen in Baugruppe	Benennung	Untergruppe	Seite Orts-Nr.
1	—	Arbeitszylinder-Einbau für Fahrwerk .....	—	5
2	—	Leitungen .....	—	7 u. 9
3	—	Arbeitszylinder-Einbau für Landeklappen .....	—	9

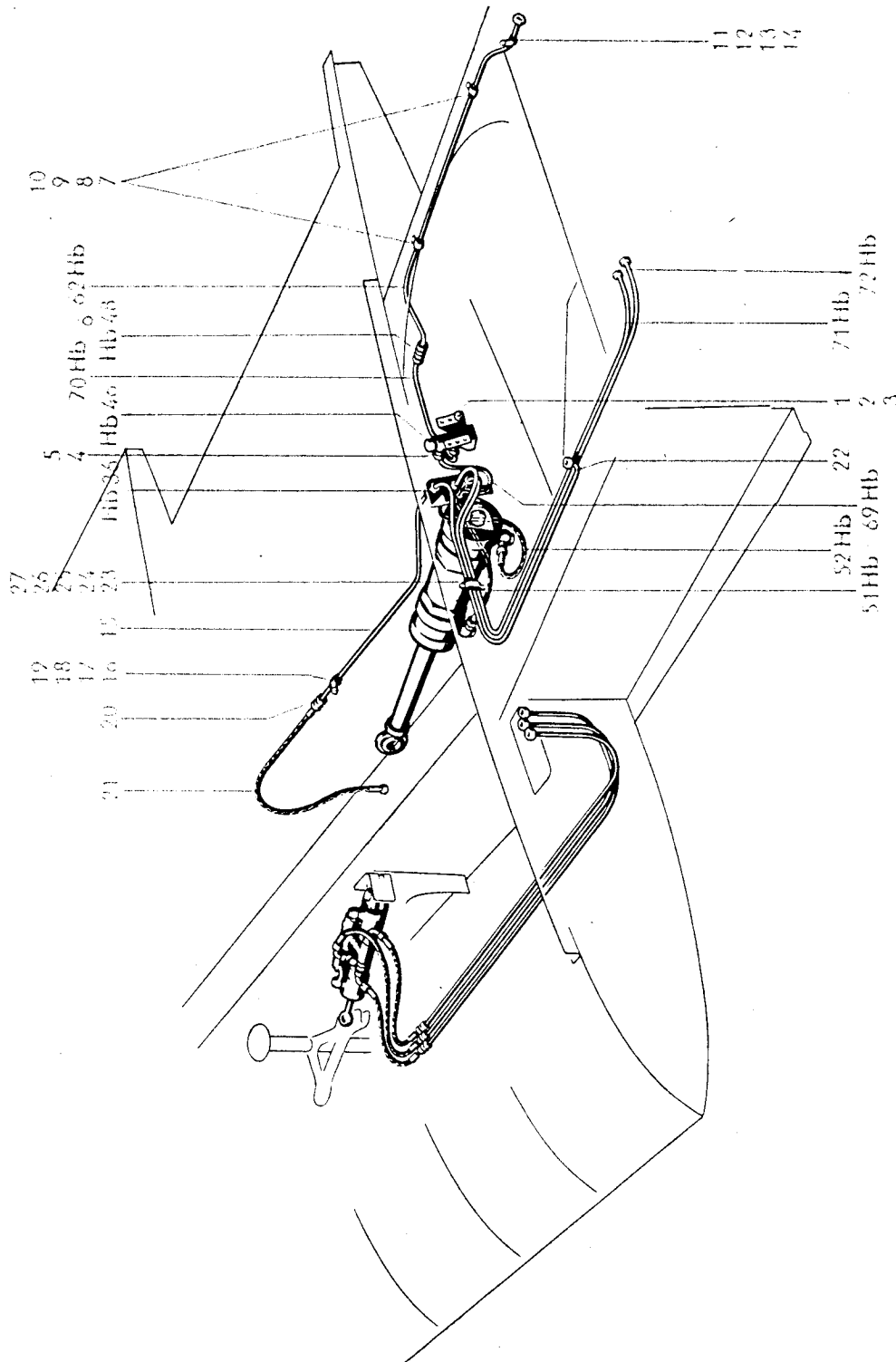
Unbefugte Verwendung ist strafbar und macht schadenersatzpflichtig



Unbefugte Verwendung ist strafbar und macht schadenersatzpflichtig

Werkstoff	Stück	Benennung	Ersatzteil-Nr.	Orts-Nr. oder Kennzeichen	Bemerkung
		<b>Arbeitszylinder-Einbau für Fahrwerk</b>			
—	1	SAO-Arbeitszylinder 90 Ø; 275 Hub .....	19-2439.275 F	Hb 47	
		Lieferant: Elma, Stuttgart			
1	1	Zweikantbolzen .....	20×64 MeN 14138	1	
1	2	Scheibe .....	262.204-003.002	2	
1	1	Scheibe .....	20 LgN 14533.1	3	
1	1	Kronenmutter .....	M 20×1,5 LgN 14488	4	
3	1	Ringstutzen .....	18/8 LgN 18334.1	Hb 44	
3	1	Hohlschraube .....	18 LgN 18386.1	5	
3	2	Dichtring .....	18 LgN 18611	6	
3	1	Ringstutzen .....	18/8 LgN 18334.1	Hb 43	
3	1	Hohlschraube .....	18 LgN 18386.1	7	
3	2	Dichtring .....	18 LgN 18611	8	
—	1	Ösenkopf .....	262.204-003.001	9	
—	1	Trennstelle .....	262.910-002 H 001	10	
1	3	Linsenschraube .....	M 4×10 DIN 85	11	
1	3	Sechskantmutter .....	M 4 AGGN 14487.2	12	

Unbefugte Verwendung ist strafbar und macht schadenersatzpflichtig

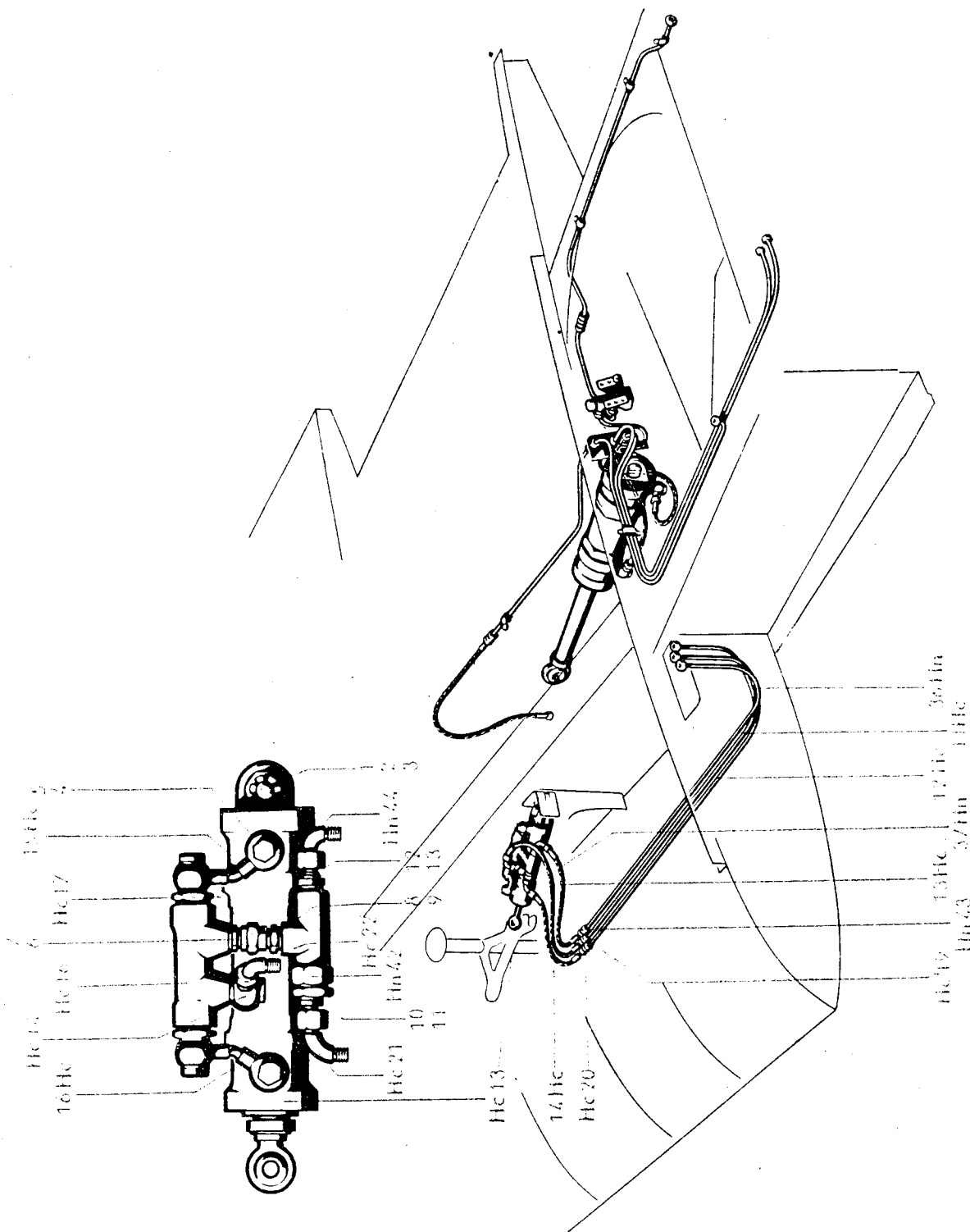


Unbefugte Verwendung ist strafbar und macht schadensersatzpflichtig

Werkstoff	Stück	Benennung	Ersatzteil-Nr.	Orts-Nr. oder Kennzeichen	Bemerkung
		<b>Leitungen</b>			
—	1	Rohrleitung B 8×250 BfN 18150.1 .....	262.910-001.005	69 Hb	
—	1	Steuerventil .....	19-1767 C	Hb 46	} austauschbar gegen 19-1767 A-2
1	1	Bock .....	262.910-002.001	1	
1	6	Linsenschraube .....	M 4×10 DIN 85	2	
1	6	Sechskantmutter .....	M 4 AGGN 14487.2	3	
3	2	Übergangsstutzen .....	8/6 LgN 18383.1	4	
3	2	Dichtring .....	14 LgN 18611	5	
—	1	Rohrleitung B 8×550 BfN 18150.1 .....	262.910-001.006	70 Hb	
3	1	Doppelstutzen .....	8 MeN 18343	Hb 48	
1	1	Sechskantmutter .....	M 16×1,5 MeN 18344	6	
—	1	Rohrleitung B 8×1000 BfN 18150.1 .....	262.910-001.007	62 Hb	
5	2	Schlauch .....	262.910-002.002	7	
1	2	Rohrschelle .....	12 HsN 15808.1	8	
1	2	Linsenschraube .....	M 4×10 DIN 85	9	
1	2	Sechskantmutter .....	M 4 AGGN 14487.2	10	
5	1	Schlauch .....	262.910-002.002	11	
1	1	Rundschelle .....	1×12 MeN 15815.1	12	
1	1	Linsenschraube .....	M 4×10 DIN 85	13	
1	1	Sechskantmutter .....	M 4 AGGN 14487.2	14	
—	1	T-Stück .....	262.916-002 H 001	Hb 36	
—	1	Schlauchleitung .....	8×320 RoN 18106.1	51 Hb	
—	1	Schlauchleitung .....	8×450 RoN 18106.1	52 Hb	
—	1	Rohrleitung B 6×550 BfN 18150.1 .....	262.910-001.008	15	
5	1	Schlauch .....	262.910-002.003	16	
1	1	Rohrschelle .....	10 HsN 15808.1	17	
1	1	Linsenschraube .....	M 4×10 DIN 85	18	
1	1	Sechskantmutter .....	M 4 AGGN 14487.2	19	
3	1	Doppelstutzen .....	B 6 DIN 7611	20	
—	1	Schlauchleitung .....	6×500 RoN 18106.1	21	
		<b>Leitungen im Radraum</b>			
—	1	Rohrleitung B 6×1050 BfN 18152.1 .....	262.910-006.001	22	
—	1	Rohrleitung B 8×1600 BfN 18150.1 .....	262.910-006.002	71 Hb	
—	1	Rohrleitung B 8×1600 BfN 18150.1 .....	262.910-006.003	72 Hb	
5	1	Schlauch .....	262.910-006.004	23	
5	2	Schlauch .....	262.910-006.005	24	
1	1	Doppelseitige Schelle .....	3×13 BfN 134	25	
1	2	Linsenschraube .....	M 4×10 DIN 85	26	
1	2	Sechskantmutter .....	M 4 AGGN 14487.2	27	

Unbefugte Verwendung ist strafbar und macht schadenersatzpflichtig





Unbefugte Verwendung ist strafbar und macht schadenersatzpflichtig

Unbefugte Verwendung ist strafbar und macht schadenersatzpflichtig

Werkstoff	Stück	Benennung	Ersatzteil-Nr.	Orts-Nr. oder Kennzeichen	Bemerkung
		<b>Arbeitszylinder-Einbau für Landklappen</b>			
	1	FO-Arbeitszylinder 50 Ø; 140 Hub .....	19-2385.140 B	Hc 13	
		Lieferant: EC, Stuttgart			
1	1	Sechskantbolzen .....	12 × 41 DIN 9346	1	
1	1	Scheibe .....	12 LgN 14533.1	2	
1	1	Kronenmutter .....	M 10 LgN 14488	3	
—	1	Doppelschloß .....	19-1736 C	Hc 16	
		Lieferant: EC, Stuttgart			
—	1	Verbindungsstück .....	262.910-004 H 001	15 Hc	
—	1	Verbindungsstück .....	262.910-004 H 002	16 Hc	
3	5	Hohlschraube .....	16 LgN 18386.1	4	
3	10	Dichtring .....	16 LgN 18611	5	
3	1	Schraubstutzen .....	264.715-004.001	6	
3	1	Dichtring .....	16 LgN 18611	7	
3	1	Muffe .....	110.92-113.02	Hc 17	
3	1	Schraubstutzen .....	8 LgN 18382.1	8	
3	1	Dichtring .....	16 LgN 18611	9	
—	1	Einfachwechselventil .....	19-1738 A	Hn 42	
		Lieferant: EC, Stuttgart			
3	1	Übergangsstutzen .....	8/6 LgN 18383.1	10	
3	1	Dichtring .....	16 LgN 18611	11	
1	1	Winkelstück .....	6 DIN 92052	Hc 21	
		<b>Leitungen vor dem Holm</b>			
—	1	Schlauchleitung .....	6 × 300 RoN 18106.1	14 Hc	
3	1	Doppelstutzen .....	B 6 DIN 7611	Hc 20	
—	1	Rohrleitung B 6 × 800 BfN 18150.1 .....	262.910-005.003	12 Hc	
3	1	Übergangsstutzen .....	8/4 LgN 18383.1	12	
3	1	Dichtring .....	16 LgN 18611	13	
1	1	Winkelstück .....	4 DIN 92052	Hn 44	
—	1	Schlauchleitung .....	4 × 300 RoN 18106.4	37 Hn	
3	1	Doppelstutzen .....	B 4 DIN 7611	Hn 43	
—	1	Rohrleitung D 4 × 800 BfN 18146.2 .....	262.910-005.004	36 Hn	
3	1	Ringstutzen .....	16/6 LgN 18384.1	Hc 14	
3	1	Winkelstück .....	6 DIN 92076	Hc 22	
—	1	Schlauchleitung .....	6 × 300 RoN 18106.1	13 Hc	
3	1	Doppelstutzen .....	B 6 DIN 7611	Hc 19	
—	1	Rohrleitung B 6 × 800 BfN 18150.1 .....	262.910-005.002	11 Hc	

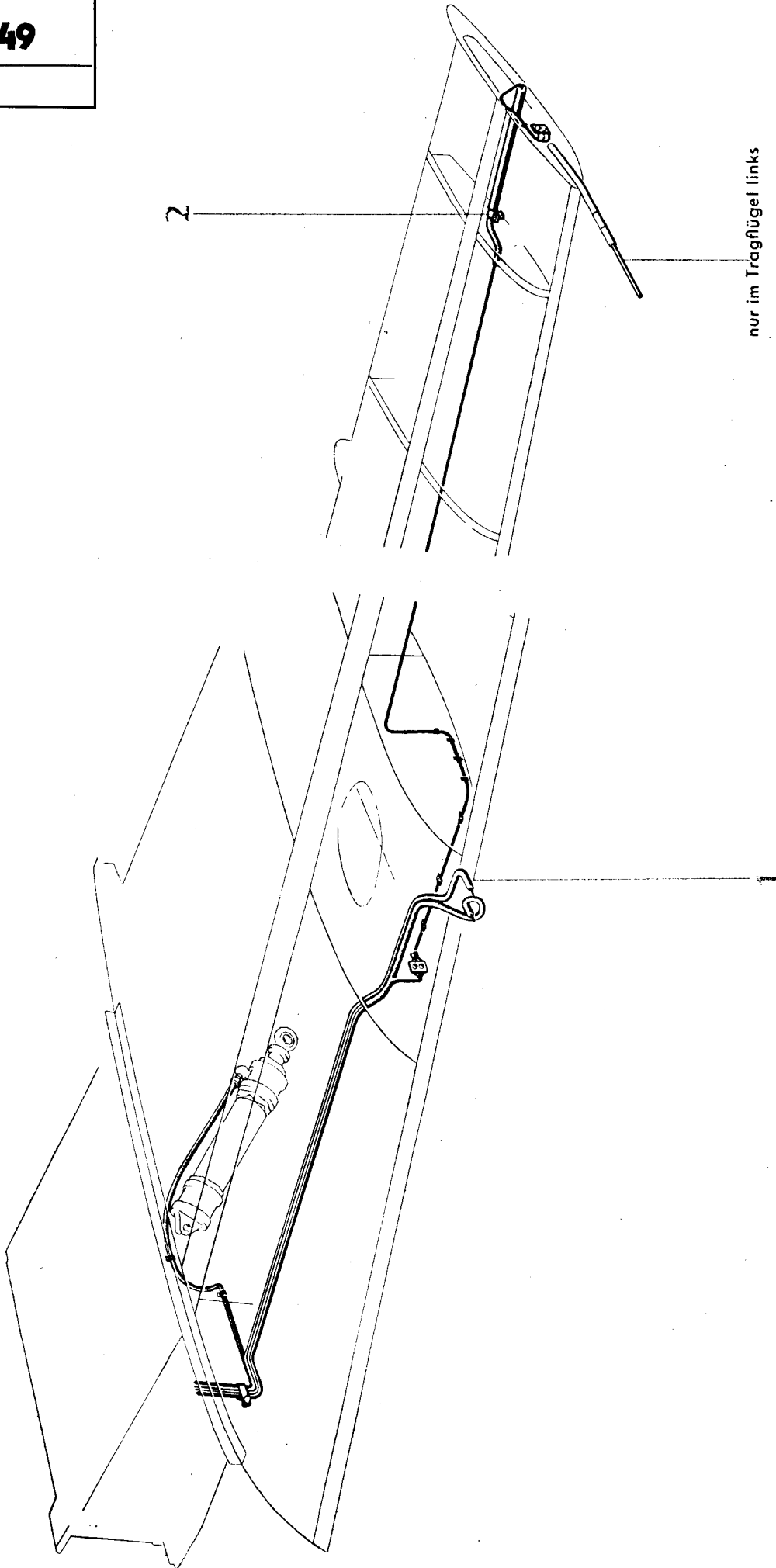


Unbefugte Verwendung ist strafbar und macht schadenersatzpflichtig

**Elt. Anlage im Tragflügel  
rechts**

Ausgabe: Oktober 1944

Änderungsstand siehe letztes Blatt  
dieser Baugruppe



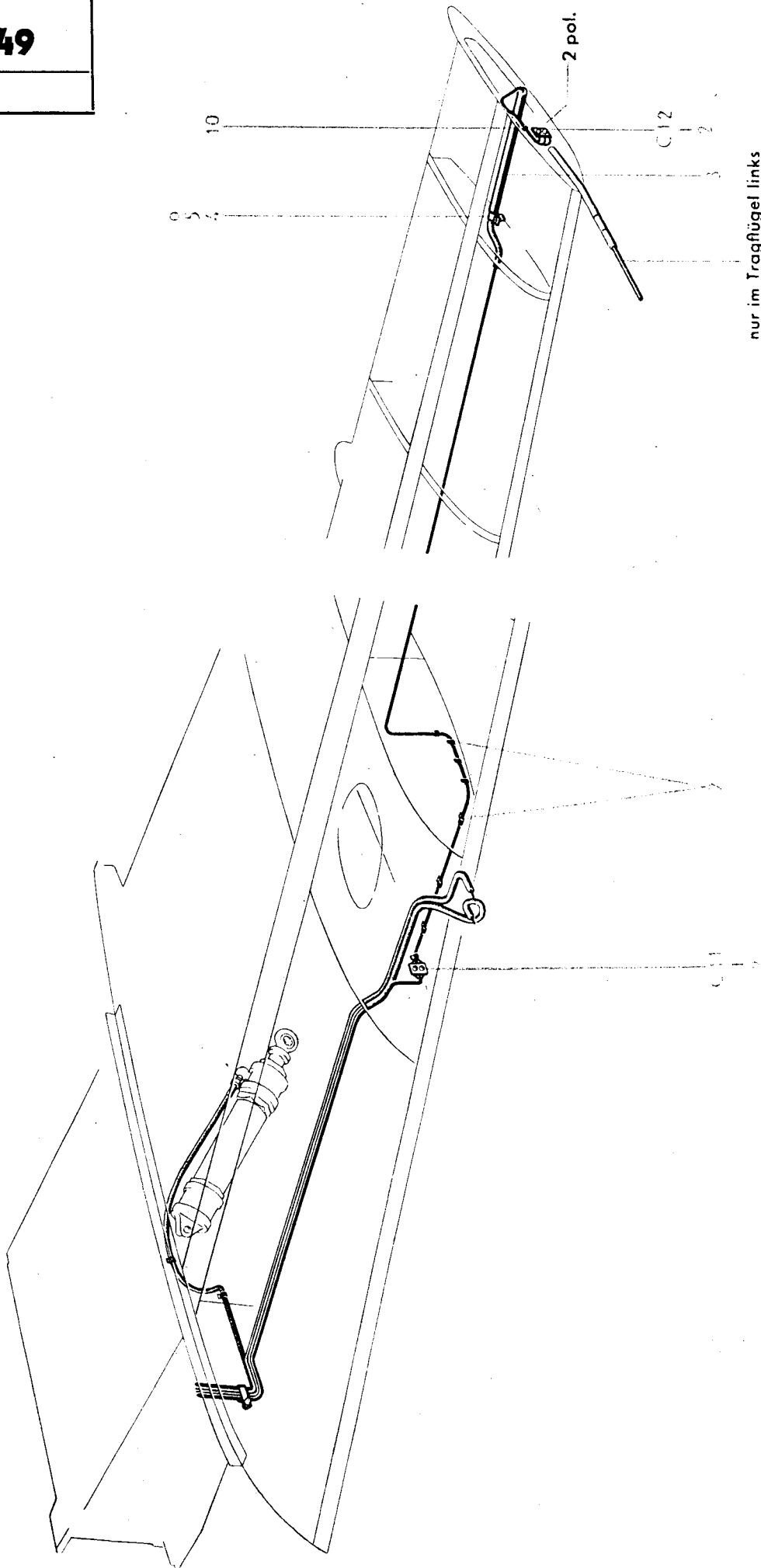
nur im Tragflügel links

Unbefugte Verwendung ist strafbar und macht schadenersatzpflichtig

**Untergruppen-Übersicht**

Orts-Nr.	Vorkommen in Baugruppe	Benennung	Untergruppe	Seite Orts-Nr.
1	—	Leitungsgeräte und Leitungen .....	—	5
2	—	Befestigungsteile .....	—	5

Unbefugte Verwendung ist strafbar und macht schadenersatzpflichtig



Unbefugte Verwendung ist strafbar und macht schadenersatzpflichtig

Werkstoff	Stück	Benennung	Ersatzteil-Nr.	Orts-Nr. oder Kennzeichen	Be-merkung
<b>Leitungsgeräte und Leitungen</b>					
—	2	Lüsterklemme 2 pol. .... Lieferant: Radio-Rim, Augsburg	ER 777-2	} C 11 C 12	
I	2	Linsenschraube .....	M 3 × 20 DIN 85		1
1	2	Sechskantmutter .....	M 3 AGGN 14487.2	2	
—	1	Leitung 0,5 (von C 11 nach C 12) .....	—	19 C	
—	1	Leitung 0,5 (von C 11 nach C 12) .....	—	20 C	
<b>Befestigungsteile</b>					
6	1	Rohr .....	262.907-006.001	3	
1	1	Rundschele .....	1 × 12 MeN 15815	4	
1	2	Linsenschraube .....	M 4 × 10 DIN 85	5	
1	1	Sechskantmutter .....	M 4 AGGN 14487.2	6	
1	8	Vofa-Schelle .....	E 4/6	7	
Lieferant: Vorbrüggen & Co., Düsseldorf					
<b>Elt. Anlage in Randkappe siehe Baugruppe: Lose Teile im Flügel rechts</b>					

Unbefugte Verwendung ist strafbar und macht schadenersatzpflichtig



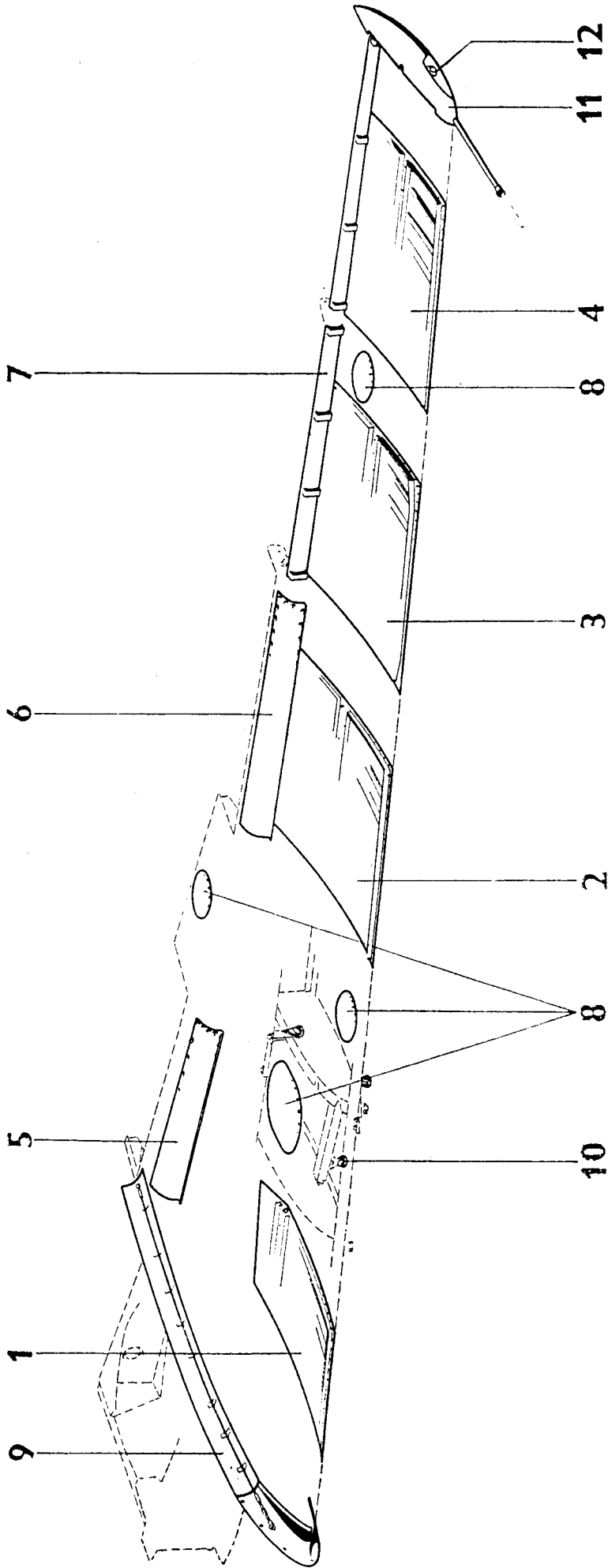


Unbefugte Verwendung ist strafbar und macht schadenersatzpflichtig

**Lose Teile im Flügel  
rechts**

Ausgabe: Oktober 1944

Änderungsstand siehe letztes Blatt  
dieser Baugruppe

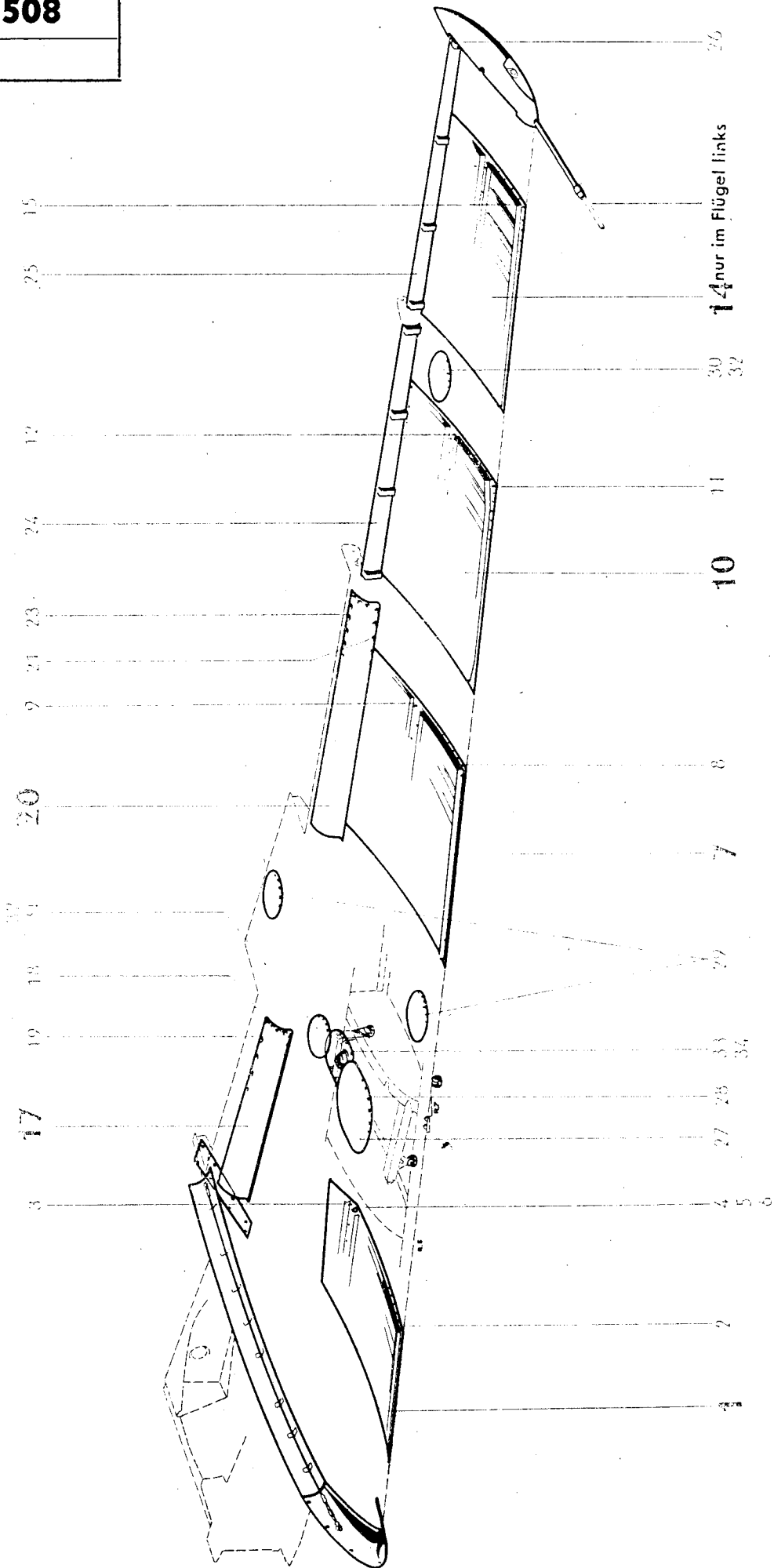


Unbefugte Verwendung ist strafbar und macht Schadensersatzpflichtig

**Untergruppen-Übersicht**

Orts-Nr.	Vorkommen in Baugruppe	Benennung	Untergruppe	Seite Orts-Nr.
1	1	Deckel zwischen Rippe 2 und Rippe 4, unten ...	262.508-002	5/1
2	1	Deckel zwischen Rippe 9 und Rippe 12, unten ...	262.508-004	5/7
3	1	Deckel zwischen Rippe 13 und Rippe 16, unten	262.508-005	5/10
4	1	Deckel zwischen Rippe 17 und Rippe 20, unten	262.508-006	5/14
5	1	Düsenblech zwischen Rippe 1 und Rippe 5 .....	262.508-007	5/17
6	1	Düsenblech zwischen Rippe 7 und Rippe 13 .....	262.508-008	5/20
7	—	Verkleidung zwischen Rippe 13 und Rippe 21 ...	—	5
8	—	Handlochdeckel .....	—	5
9	1	Flügelübergang .....	262.508-011	7/1
10	1	Einheitsanschlußgelenke .....	262.507-020	7/17
11	1	Randkappe .....	262.508-001	9/1
12	—	Elt. Anlage in Randkappe, rechts .....	—	9

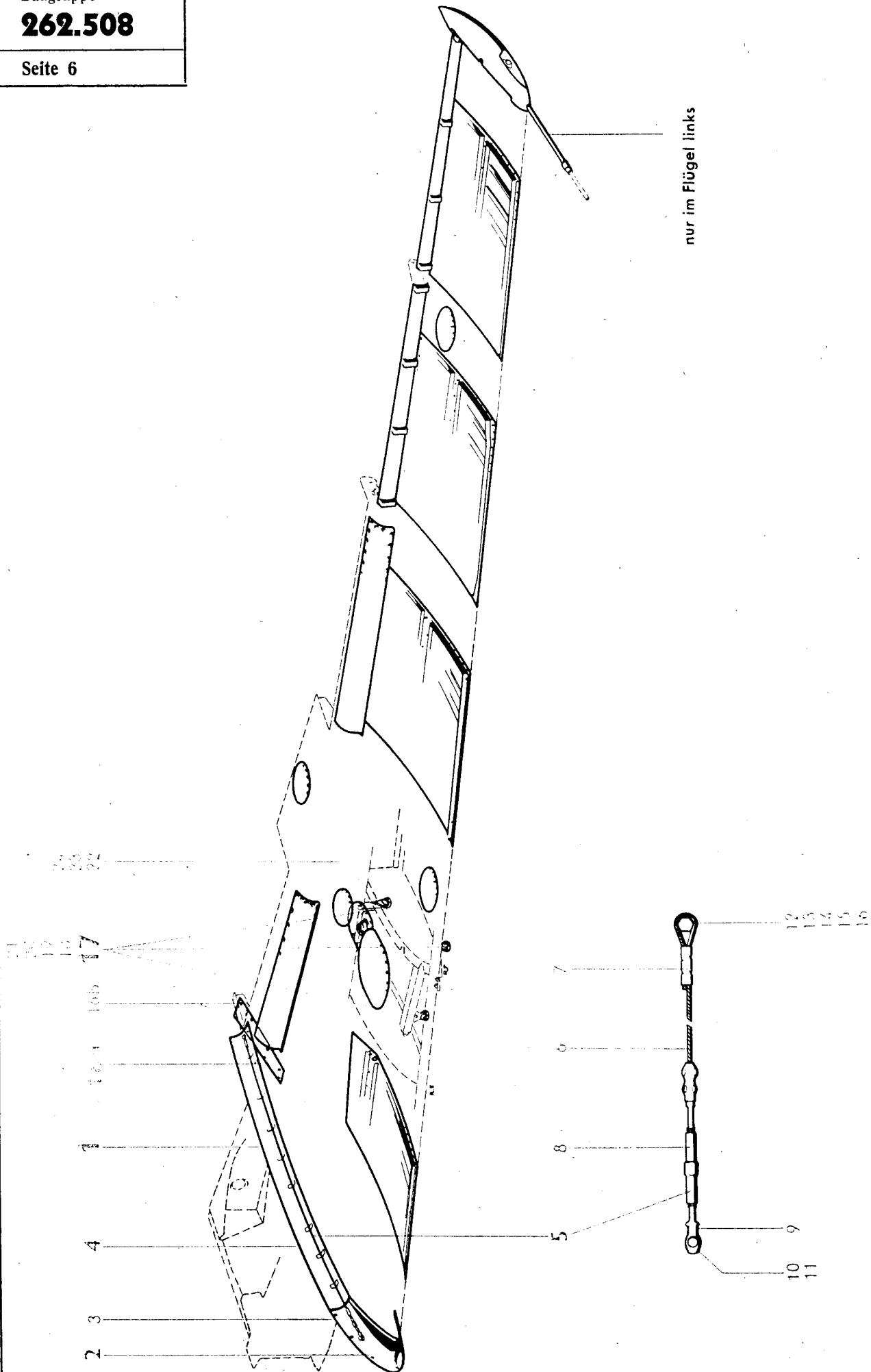
Unbefugte Verwendung ist strafbar und macht schadenersatzpflichtig



Unbefugte Verwendung ist strafbar und macht schadenersatzpflichtig

Werkstoff	Stück	Benennung	Ersatzteil-Nr.	Orts-Nr. oder Kennzeichen	Bemerkung
—	1	<b>Deckel zwischen Rippe 2 und Rippe 4 unten, vollständig</b> .....	<b>262.508-002</b>	1	austauschbar gegen 262.508-012
1	32	Senkschraube .....	M 6×15 DIN 63	2	
1	8	Senkschraube .....	M 6×30 DIN 63	3	
1	11	Senkbolzen .....	8×30 MeN 14113.1	4	
1	9	Scheibe .....	8 LgN 14533.1	5	
1	9	Kronenmutter .....	M 8 LgN 14488	6	
—	1	<b>Deckel zwischen Rippe 9 und Rippe 12 unten, vollständig</b> .....	<b>262.508-004</b>	7	austauschbar gegen 262.508-014
1	29	Senkschraube .....	M 6×15 DIN 63	8	
1	13	Senkschraube .....	M 6×25 DIN 63	9	
—	1	<b>Deckel zwischen Rippe 13 und Rippe 16 unten, vollständig</b> .....	<b>262.508-005</b>	10	austauschbar gegen 262.508-015
1	34	Senkschraube .....	M 6×15 DIN 63	11	
1	12	Senkschraube .....	M 6×20 DIN 63	12	
1	12	Senkschraube .....	M 6×20 DIN 63	13	
—	1	<b>Deckel zwischen Rippe 17 und Rippe 20 unten, vollständig</b> .....	<b>262.508-006</b>	14	austauschbar gegen 262.508-016
1	39	Senkschraube .....	M 6×15 DIN 63	15	
1				16	
—	1	<b>Düsenblech zwischen Rippe 1 und Rippe 5, vollständig</b> .....	<b>262.508-007</b>	17	
1	21	Senkschraube .....	M 6×15 DIN 63	18	
1	9	Senkschraube .....	M 5×12 DIN 63	19	
—	1	<b>Düsenblech zwischen Rippe 7 und Rippe 13, vollständig</b> .....	<b>262.508-008</b>	20	
1	27	Senkschraube .....	M 6×15 DIN 63	21	
1	23	Senkschraube .....	M 5×12 DIN 63	22	
1	23	Senkschraube .....	M 5×12 DIN 63	23	
		<b>Teile für Verkleidung zwischen Rippe 13 und Rippe 21</b>			
—	1	Verkleidung zwischen Rippe 13 und Rippe 17 .....	262.507-009 H 001	24	
—	1	Verkleidung zwischen Rippe 17 und Rippe 21 .....	262.507-009 H 002	25	
1	1	Senkschraube .....	M 6×40 DIN 63	26	
		<b>Handlochdeckel</b>			
3	1	Deckelblech .....	262.508-010.001	27	
1	32	Senkschraube .....	M 6×15 DIN 63	28	
3	2	Deckelblech .....	262.507-010.002	29	
3	1	Deckelblech .....	262.507-010.003	30	
3	1	Deckelblech .....	262.507-010.004	31	
1	60	Senkschraube .....	M 6×15 DIN 63	32	
—	1	Deckel .....	262.501-003 H 010	33	
1	5	Senkschraube .....	M 6×15 DIN 63	34	

Unbefugte Verwendung ist strafbar und macht schadenersatzpflichtig



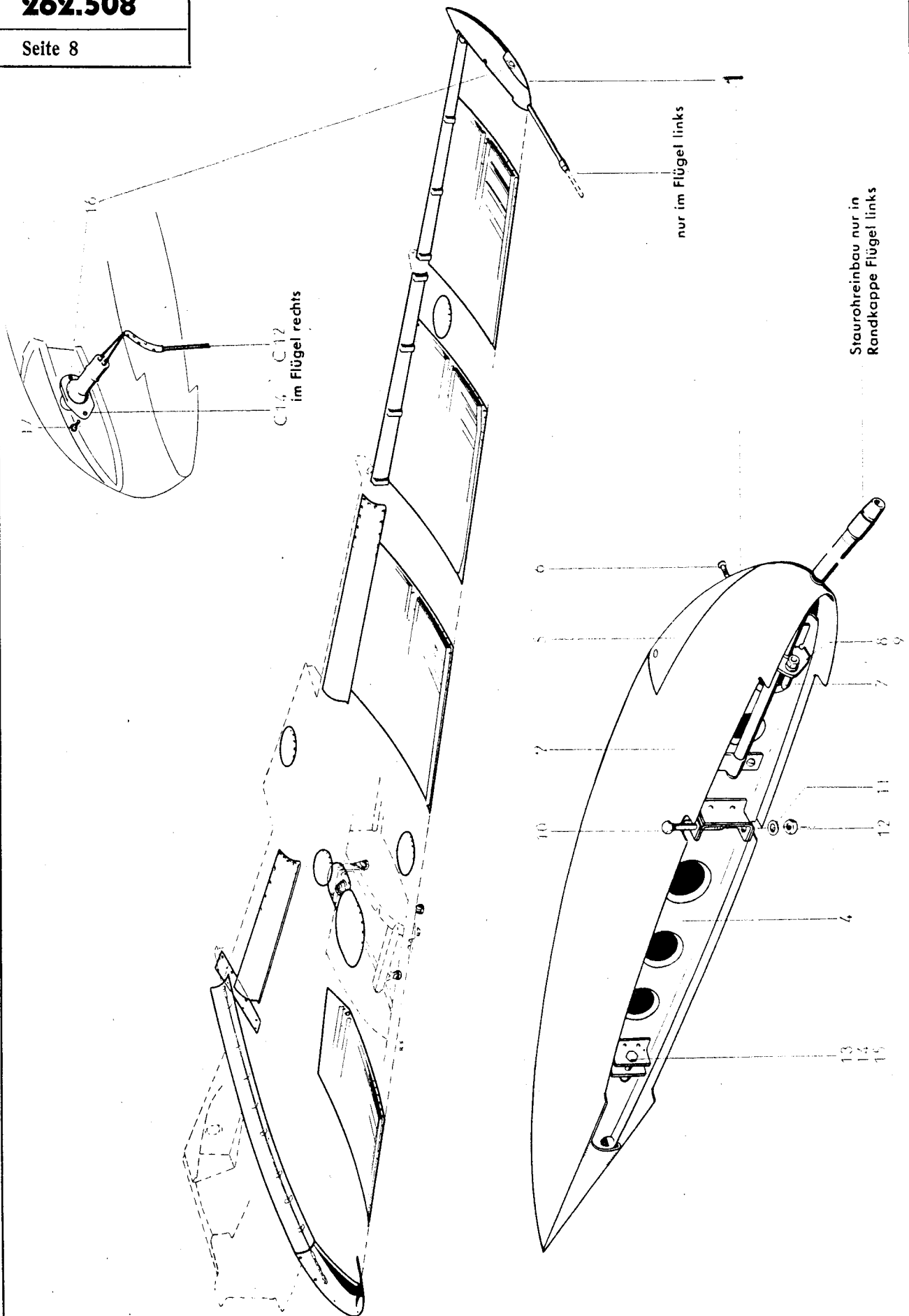
Unbefugte Verwendung ist strafbar und macht schadenersatzpflichtig

Werkstoff	Stück	Benennung	Ersatzteil-Nr.	Orts-Nr. oder Kennzeichen	Bemerkung
—	1	<b>Flügelübergang, vollständig</b> .....	<b>262.508-011</b>	1	
		mit Orts-Nr. 2-16b			
—	1	<b>Nasenstück</b> .....	<b>262.508-011 H 001</b>	2	
		mit Orts-Nr. 3			
1	9	Senkschraube .....	AM 6×15 DIN 63	3	
—	1	<b>Mittelstück</b> .....	<b>262.508-011 H 002</b>	4	
		mit Orts-Nr. 5-16			
—	1	<b>Spannseil</b> .....	<b>262.507-011 H 003</b>	5	
		mit Orts-Nr. 6-16			
—	1	Drahtseil .....	3×2000 MeN 15518	6	
1	1	Drahtseilhülse .....	210.550-015.011	7	
1	1	Spannschloßmutter .....	5 DIN L 75	8	
1	1	Gabelspannschraube rechts .....	5 DIN L 77	9	
1	1	Bolzen .....	5×16 LgN 15229	10	
1	1	Scheibe .....	5 LgN 14533.1	11	
1	1	Buchse .....	262.507-011.021	12	
1	1	Sechskantschraube .....	M 8×16 LgN 14180.1	13	
1	1	Scheibe .....	8 LgN 14533.1	14	
1	1	Scheibe .....	10 LgN 14533.1	15	
1	1	Sechskantmutter .....	M 8 LgN 14483.1	16	
—	1	<b>Blech unten</b> .....	<b>262.508-011 H 004</b>	16 a	
		mit Orts-Nr. 16b			
1	5	Senkschraube .....	AM 6×15 DIN 63	16 b	
—	1	<b>Einheitsanschlußgelenk</b> .....	<b>262.507-020</b>	17	
		mit Orts-Nr. 18-24			
1	3	Überwurfmutter .....	A 16.345-012	18	
1	3	Kreuzkopf .....	A 16.345-013	19	
1	3	Bolzen .....	A 16.345-015	20	
1	3	Sprengring .....	14 DIN 9045	21	
1	1	Gelenkkopf .....	A 16.345-011	22	
1	1	Kugelstück .....	A 16.345-014	23	
1	1	Sechskantmutter .....	A 16.345-016	24	

Unbefugte Verwendung ist strafbar und macht schadenersatzpflichtig

Lieferant:  
Transavia KG,  
Killisch-Horn





Unbefugte Verwendung ist strafbar und macht schadenersatzpflichtig

Werkstoff	Stück	Benennung	Ersatzteil-Nr.	Orts-Nr. oder Kennzeichen	Bemerkung
—	1	<b>Randkappe, vollständig</b> .....	<b>262.508-001</b>	1	} austauschbar gegen 262.508-101
		mit Orts-Nr. 2-15			
—	1	Schale .....	262.508-001 H 005	2	
				3	
—	1	Rippe .....	262.508-001 H 004	4	
7	1	Kappe .....	262.508-001 H 001	5	
1	5	Linsenschraube .....	M 4×15 DIN 85	6	
1	1	Stift .....	262.508-001.008	7	
1	1	Scheibe .....	6 LgN 14533.1	8	
1	1	Sechskantmutter .....	M 6 AGGN 14487.2	9	
1	1	Sechskantbolzen .....	6×65 DIN 9344	10	
1	1	Scheibe .....	6 LgN 14533.1	11	
1	1	Sechskantmutter .....	M 6 AGGN 14487.2	12	
1	1	Sechskantbolzen .....	6×21 DIN 9344	13	
1	1	Scheibe .....	6 LgN 14533.1	14	
1	1	Sechskantmutter .....	M 6 AGGN 14487.2	15	
		<b>Elt. Anlage in Randkappe, rechts</b>			
—/	1	Lampenfassung .....	FI 32557-3	C 14	
—	1	Glühlampe .....	FI 32796-1	16	
1	2	Linsenschraube .....	M 4×15 DIN 85	17	
—	1	Leitung 0,5 (von C 12 nach C 14) .....	—	25 C	
—	1	Leitung 0,5 (von C 12 nach C 14) .....	—	26 C	

Unbefugte Verwendung ist strafbar und macht schadenersatzpflichtig

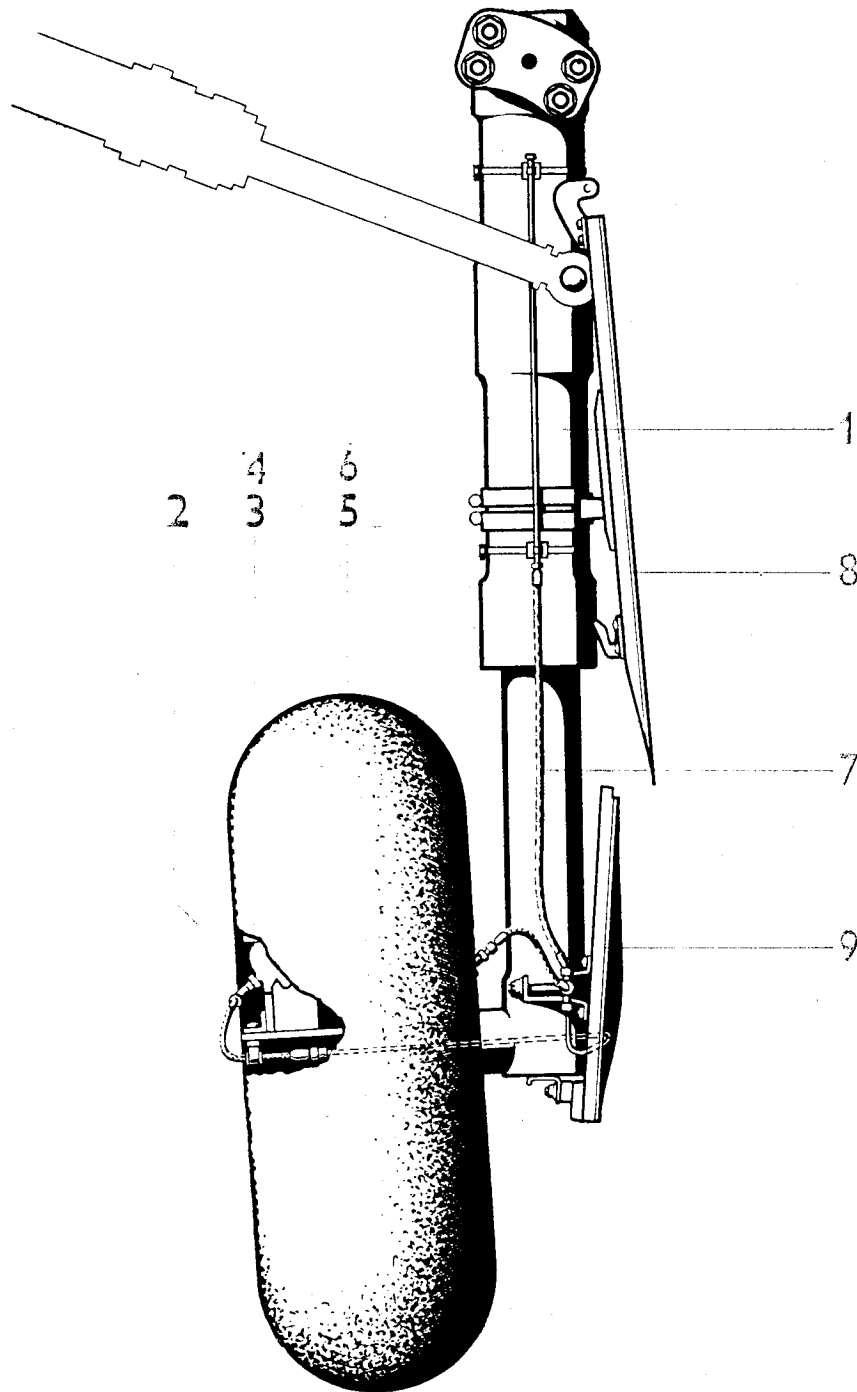


Unbefugte Verwendung ist strafbar und macht schadenersatzpflichtig

# Rollwerk rechts

Ausgabe: Oktober 1944

Änderungsstand siehe letztes Blatt  
dieser Baugruppe

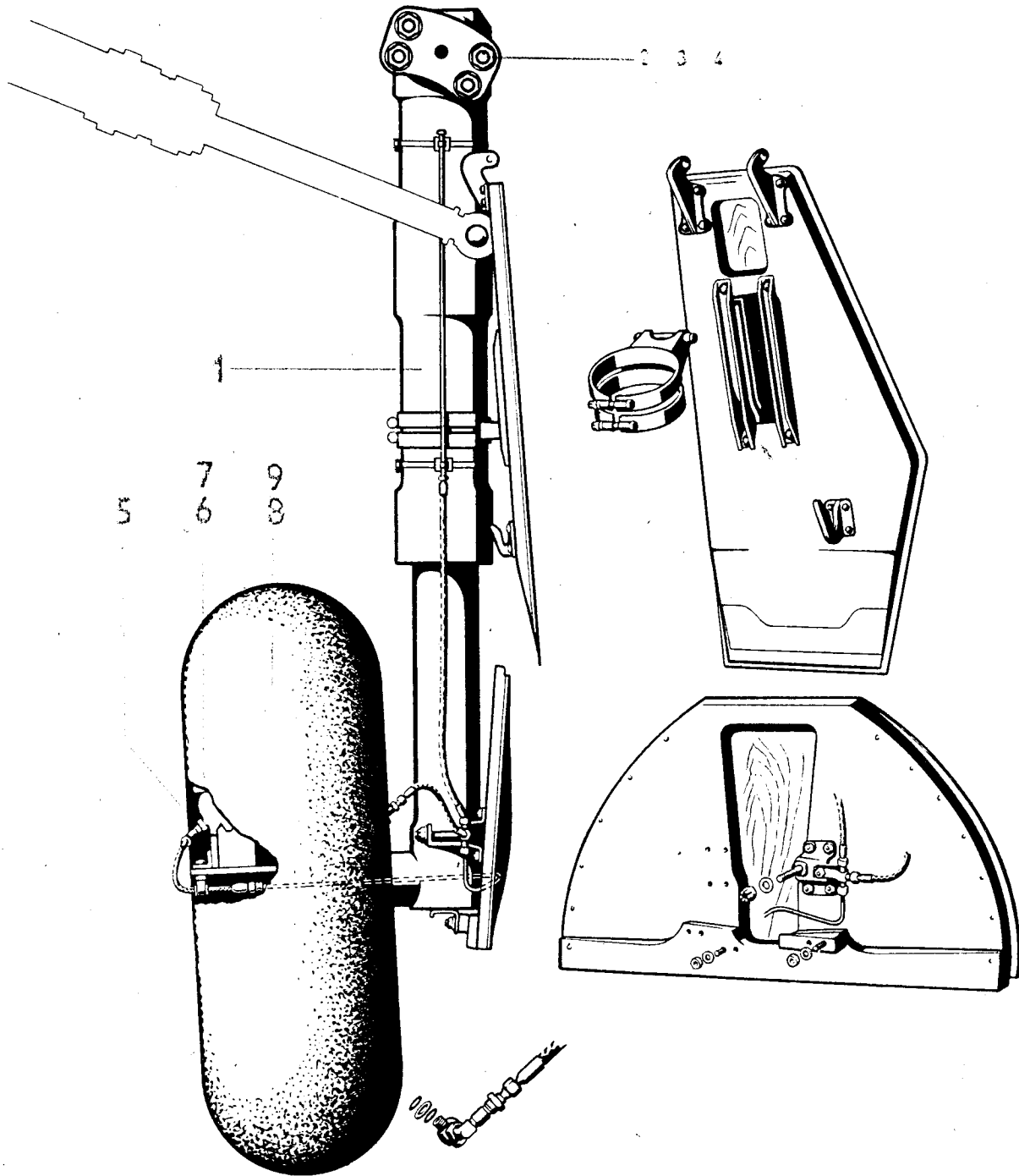


Unbefugte Verwendung ist strafbar und macht schadenersatzpflichtig

**Untergruppen-Übersicht**

Orts-Nr.	Vorkommen in Baugruppe	Benennung	Untergruppe	Seite Orts-Nr.
1	1	Öl-Luftfederbein .....	8-3839-10	5/1
2	1	Bremsrad, 840×300 .....	8-2062 A-1	5/5
3	1	Bremse links .....	8-2160 A-1	5/6
4	1	Bremse rechts .....	8-2160 B-1	5/7
5	1	Schlauch, 840×300 .....	—	5/8
6	1	Decke, 840×300 .....	8-8042 B-2	5/9
7	1	Bremsleitung .....	262.205-005	7/1
8	1	Obere Abdeckung .....	262.205-013	9/1
9	1	Untere Abdeckung .....	262.204-004	9/20
		Arbeitszylindereinbau für Rollwerk siehe Öldruckanlage im Flügel rechts		

Unbefugte Verwendung ist strafbar und macht schadenersatzpflichtig

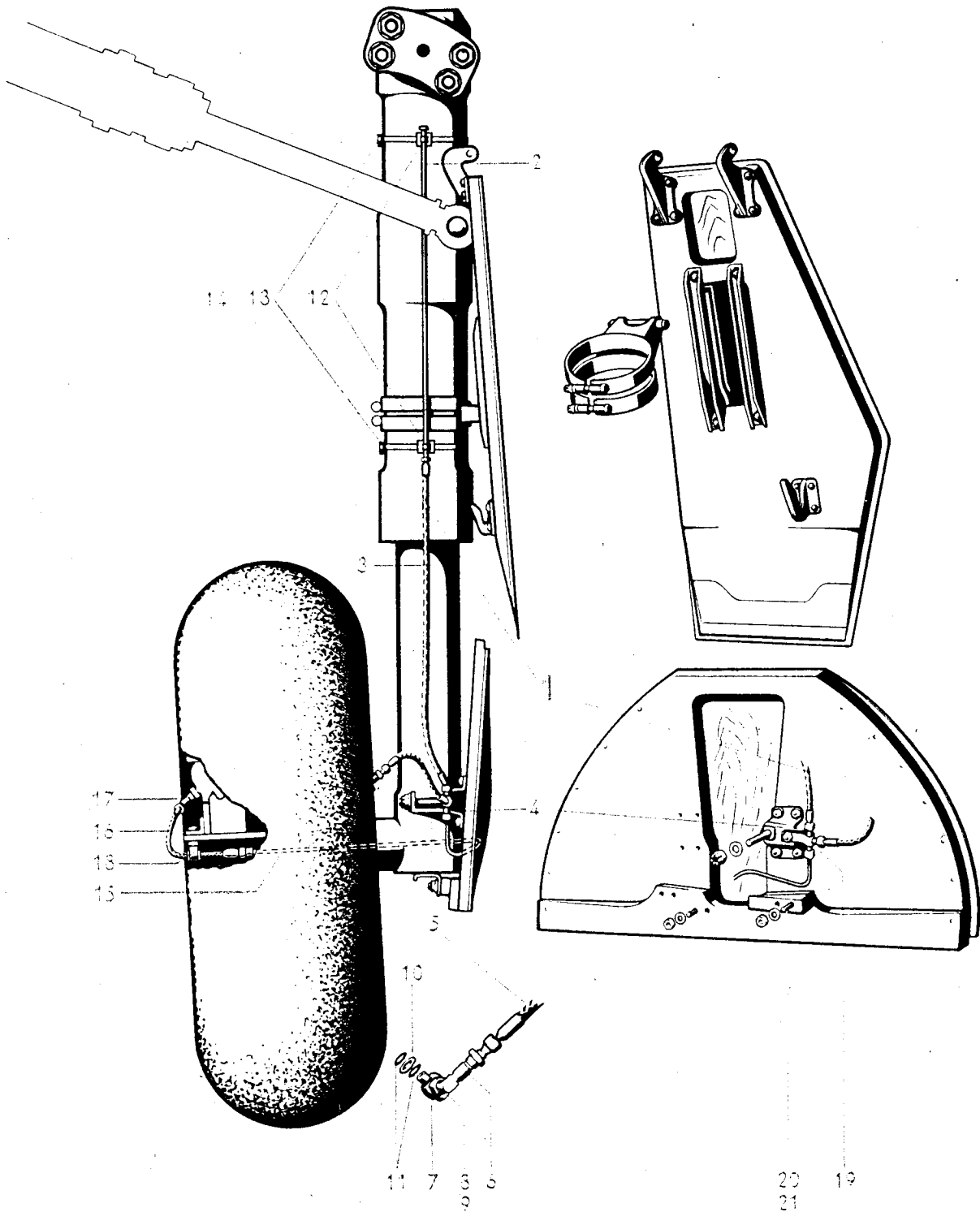


Unbefugte Verwendung ist strafbar und macht schadenersatzpflichtig

Werkstoff	Stück	Benennung	Ersatzteil-Nr.	Orts-Nr. oder Kennzeichen	Bemerkung
—	1	<b>Öl-Luftfederbein</b> .....	<b>8-3839-10</b>	<b>1</b>	
		Lieferant: Elma, Stuttgart			
1	8	Sechskantbolzen .....	18×40 DIN 9346	2	
1	8	Scheibe .....	16 LgN 14533.1	3	
1	8	Sechskantmutter .....	M 16×1,5 AGGN 14487.2	4	
—	1	<b>Bremsrad, 840×300</b> )	<b>8-2062 A-1</b>	<b>5</b>	
—	1	<b>Bremse links</b> )	<b>8-2160 A-1</b>	<b>6</b>	
—	1	<b>Bremse rechts</b> )	<b>8-2160 B-1</b>	<b>7</b>	
—	1	<b>Schlauch, 840×300</b> )	—	<b>8</b>	
—	1	<b>Decke, 840×300 ...</b> )	<b>8-8042 B-2</b>	<b>9</b>	
		Lieferant: VDM, Frankfurt/M.			
		Lieferant: Conti, Hannover			

Unbefugte Verwendung ist strafbar und macht schadenersatzpflichtig

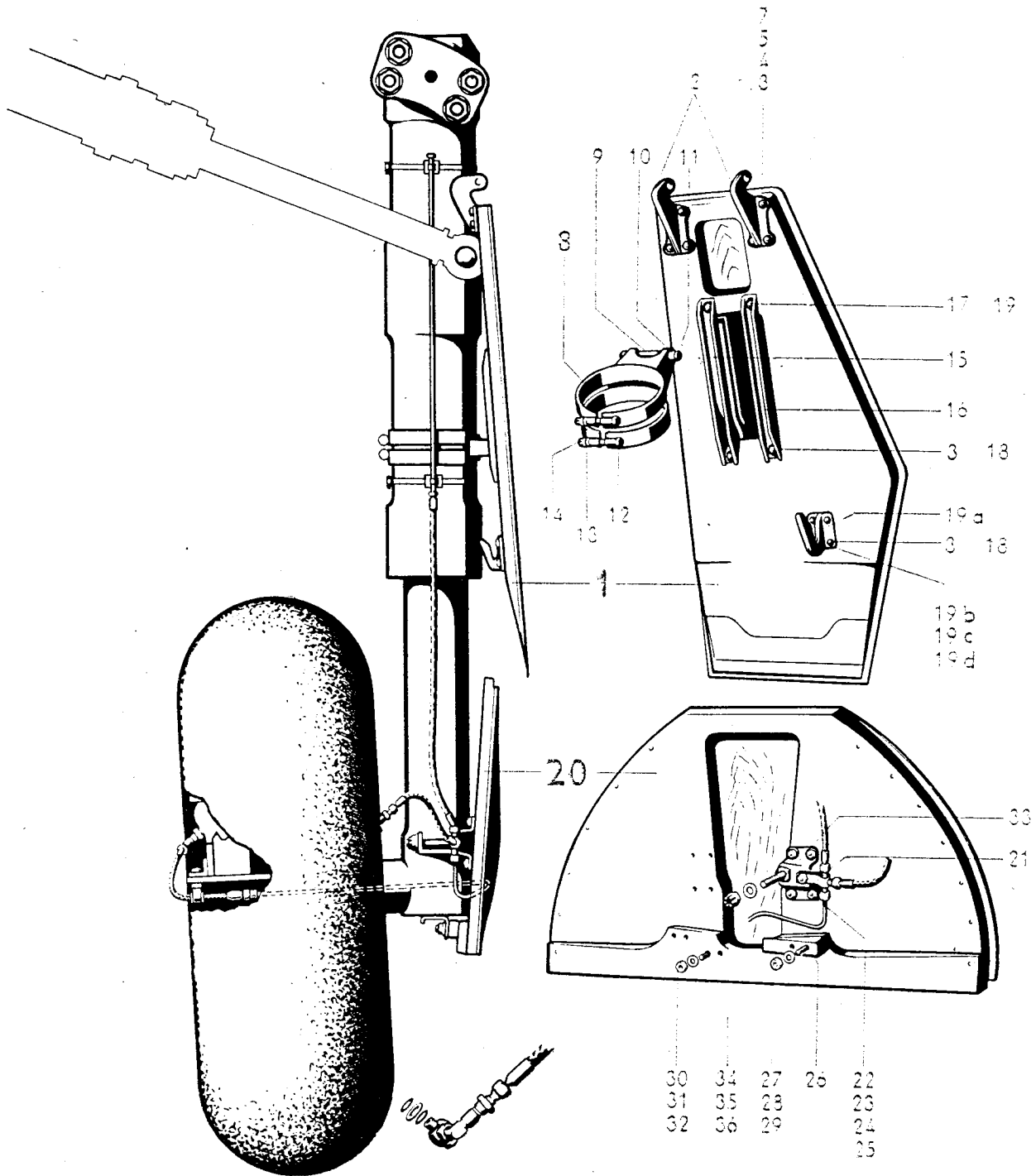




Unbefugte Verwendung ist strafbar und macht schadenersatzpflichtig

Werkstoff	Stück	Benennung	Ersatzteil-Nr.	Orts-Nr. oder Kennzeichen	Bemerkung
—	1	<b>Bremsleitung, vollständig</b> .....	<b>262.205-005</b>	<b>1</b>	
		mit Orts-Nr. 2-21			
---	1	Rohrleitung .....	262.204-005 H 003	2	
---	1	Schlauchleitung .....	5×510 RoN 18106.4	3	
1	1	T-Stück .....	6 DIN 92032	4	
---	1	Schlauchleitung .....	5×440 RoN 18106.4	5	
---	1	Rohrleitungskupplung .....	M14×1,5 RoN 18335.4	6	
1	1	Ringstutzen .....	14/6 LgN 18384.2	7	
1	1	Hohlschraube .....	14 LgN 18386.2	8	
3	1	Dichtring .....	14 LgN 18611	9	
1	1	Scheibe .....	A 14 BfN 51	10	
6	2	Dichtring .....	A 14×18 DIN 7603	11	
1	2	Spannblech .....	262.200-005.001	12	
1	2	Band .....	9×800 LgN 18191	13	
1	2	Spanner .....	9,5 LgN 18191	14	
---	1	Rohrleitung .....	262.205-005 H 002	15	
---	1	Schlauchleitung .....	5×440 RoN 18106.4	16	
---	1	Rohrleitungskupplung .....	M14×1,5 RoN 18335.4	17	
1	1	Schelle .....	262.204-005.003	18	
1	2	Schelle .....	262.204-005.002	19	
1	1	Sechskantschraube .....	M 6×12 LgN 14180.1	20	
1	1	Sechskantmutter .....	M 6 AGGN 14487.2	21	

Unbefugte Verwendung ist strafbar und macht schadenersatzpflichtig



Unbefugte Verwendung ist strafbar und macht schadenersatzpflichtig

Unbefugte Verwendung ist strafbar und macht schadenersatzpflichtig

Werkstoff	Stück	Benennung	Ersatzteil-Nr.	Orts-Nr. oder Kennzeichen	Be-merkung
—	1	<b>Obere Abdeckung, vollständig</b> .....	<b>262.205-007</b>	<b>1</b>	} zum Ausgleich bei Bauungenauigkeiten verwenden
	2	Lager .....	262.204-013 H 001	2	
3	14	Beilagescheibe .....	262.204-013.003	3	
1	8	Senkschraube .....	M 6×40 DIN 63	4	
3	8	Senkscheibe .....	6,4 BfN 14520	5	
				6	
1	8	Sechskantmutter .....	M 6 AGGN 14487.2	7	
—	1	<b>Schelle</b> .....	<b>262.204-001 H 002</b>	<b>8</b>	
		mit Orts-Nr. 9-14			
1	1	Rohr .....	262.204-001.026	9	
1	2	Rolle .....	262.204-001.027	10	
1	2	Scheibe .....	8 LgN 14533.1	11	
1	2	Sechskantschraube .....	M 8×54 LgN 14180	12	
1	2	Scheibe .....	8 LgN 14533.1	13	
1	2	Kronenmutter .....	M 8 LgN 14488	14	
—	1	Führung .....	262.204-013 H 003	15	
—	1	Führung .....	262.204-013 H 004	16	
1	4	Senkschraube .....	M 8×50 DIN 9033	17	
1	6	Scheibe .....	8 LgN 14533.1	18	
1	4	Sechskantmutter .....	M 8 AGGN 14487.2	19	
—	1	Haken .....	262.204-013 H 005	19a	
1	4	Senkschraube .....	M 6×40 DIN 63	19b	
3	4	Senkscheibe .....	6,4 BfN 14520	19c	
1	4	Sechskantmutter .....	M 6 LgN 14483.1	19d	
—	1	<b>Untere Abdeckung, vollständig</b> .....	<b>262.204-004</b>	<b>20</b>	
		mit Orts-Nr. 21-36			
1	1	Beschlag .....	262.204-004.003	21	
1	4	Senkschraube .....	M 6×45 JuN 14154	22	
3	4	Senkscheibe .....	6,4 BfN 14520	23	
1	4	Scheibe .....	6 LgN 14533.1	24	
1	4	Sechskantmutter .....	M 6 AGGN 14487.2	25	
—	1	Keil .....	262.204-004.002	26	
1	2	Senkschraube .....	M 8×85 JuN 14154	27	
1	2	Scheibe .....	8 LgN 14533.1	28	
1	2	Sechskantmutter .....	M 8 AGGN 14487.2	29	
1	2	Senkschraube .....	M 8×50 JuN 14154	30	
1	2	Scheibe .....	8 LgN 14533.1	31	
1	2	Sechskantmutter .....	M 8 AGGN 14487.2	32	
1	2	Scheibe .....	8-3839.03-386	33	
1	1	Sechskantschraube .....	M 16×80 LgN 14180	34	
1	1	Scheibe .....	16 LgN 14533.1	35	
1	1	Kronenmutter .....	M 16×1,5 LgN 14488	36	

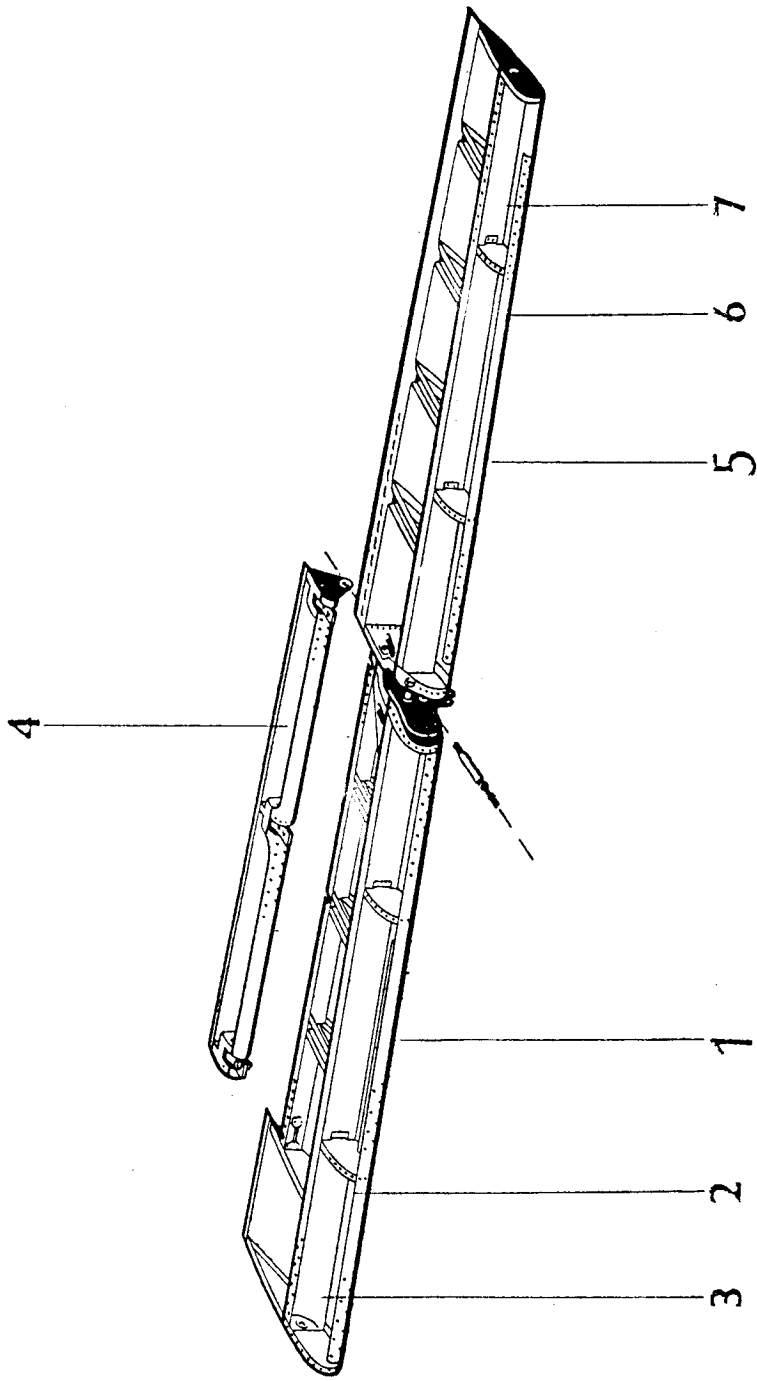


# Querruder rechts

Unbefugte Verwendung ist strafbar und macht schadenersatzpflichtig

Ausgabe: Oktober 1943

Änderungsstand siehe letztes Blatt  
dieser Baugruppe



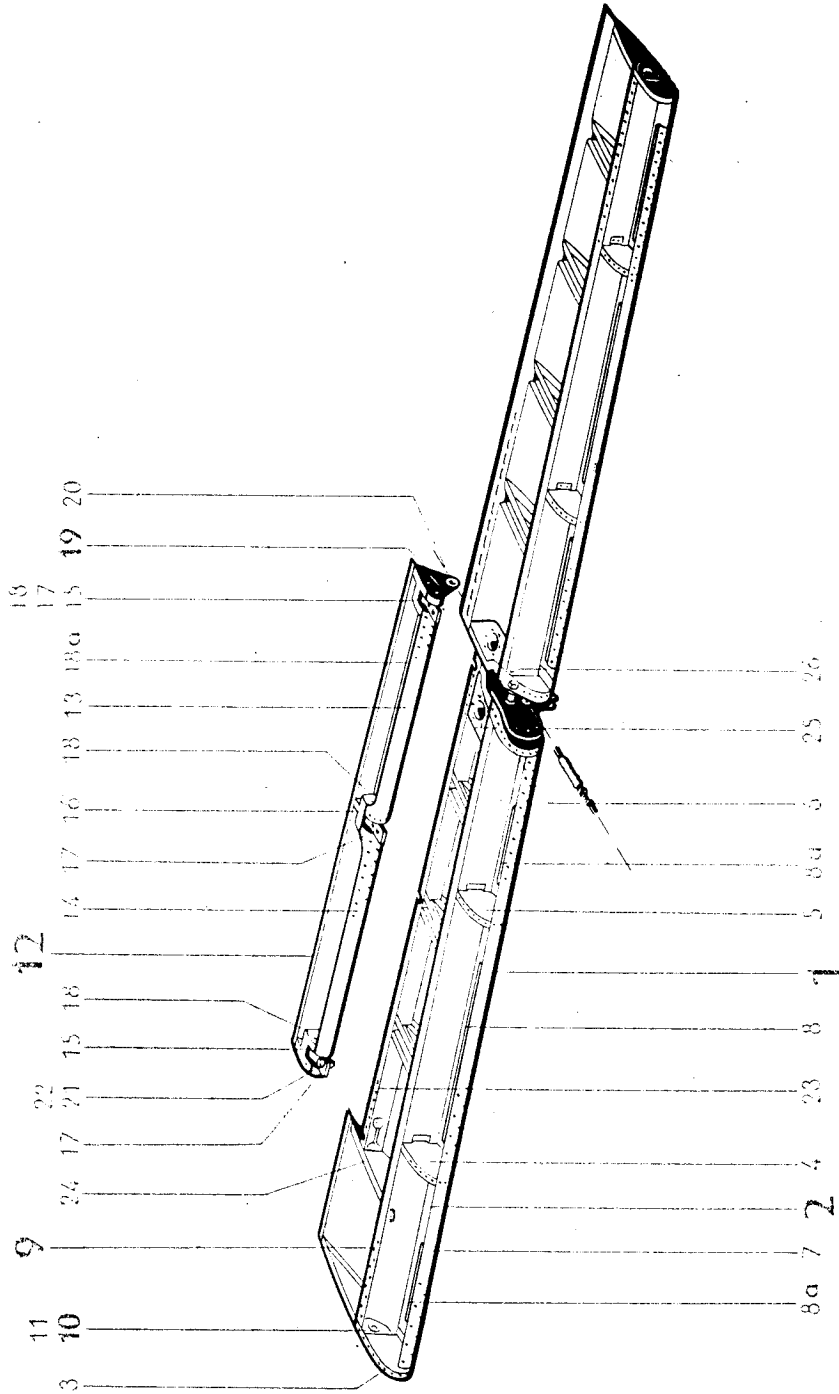
Unbefugte Verwendung ist strafbar und macht schadenersatzpflichtig

**Untergruppen-Übersicht**

Orts-Nr.	Vorkommen in Baugruppe	Benennung	Untergruppe	Seite Orts-Nr.
1	1	Querruder, innen rechts .....	262.308-Z 001	5/1
2	1	Nasenkasten rechts .....	262.308-001	5/2
3	1	Holm .....	262.307-002	5/9
4	1	Flettner rechts .....	262.308-006	5/12
5	1	Querruder, außen rechts .....	262.308-Z 002	7/1
6	1	Nasenkasten rechts .....	262.308-011	7/2
7	1	Holm .....	262.307-012	7/11

Unbefugte Verwendung ist strafbar und macht schadenersatzpflichtig

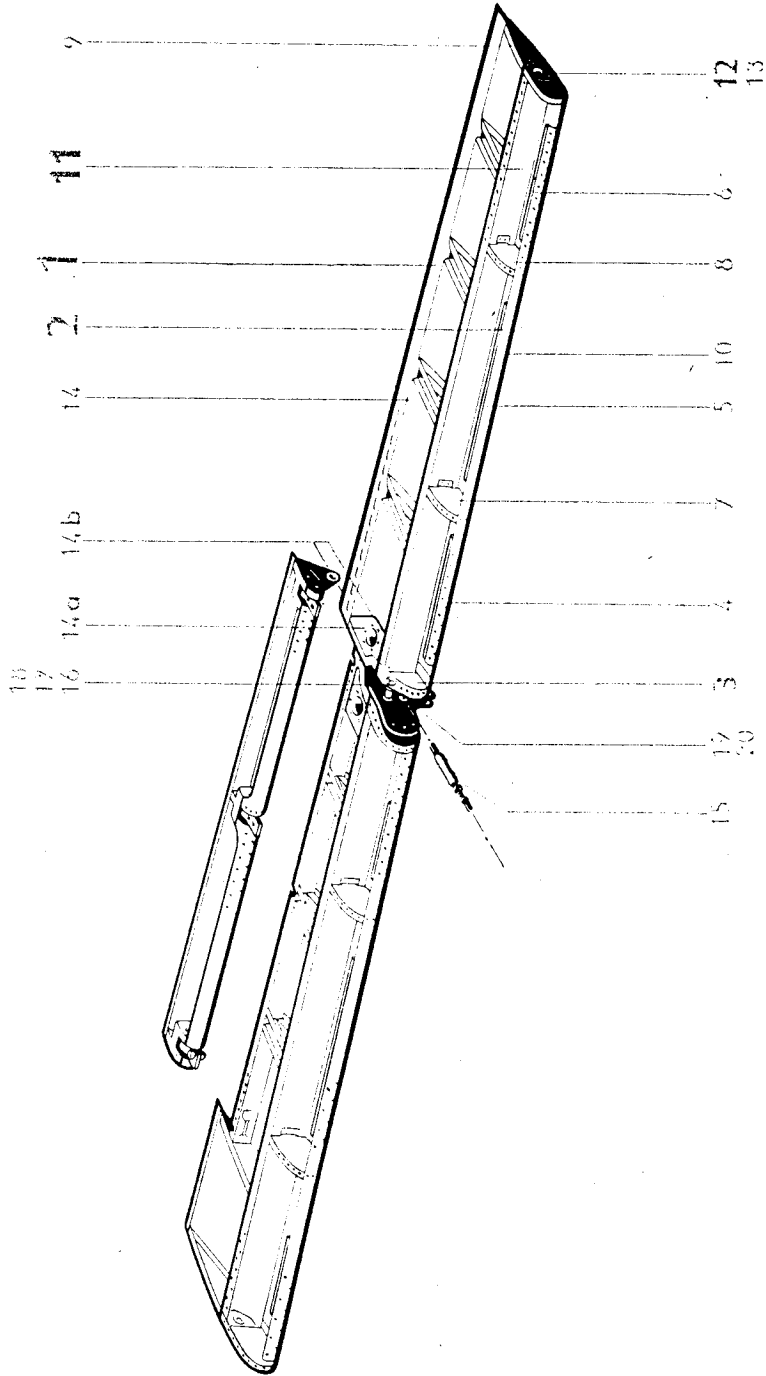




Unbefugte Verwendung ist strafbar und macht schadenersatzpflichtig

Unbefugte Verwendung ist strafbar und macht schadenersatzpflichtig

Werkstoff	Stück	Benennung	Ersatzteil-Nr.	Orts-Nr. oder Kennzeichen	Be-merkung
—	1	Querruder, innen rechts, vollständig ... mit Orts-Nr. 2-26	262.308-Z 001	1	
—	1	Nasenkasten rechts, vollständig ..... mit Orts-Nr. 3-8a	262.308-001	2	
3	1	Rippe 1 .....	262.307-001.001	3	
3	1	Rippe 2a .....	262.307-001.002	4	
3	1	Rippe 4a .....	262.307-001.003	5	
—	1	Rippe 6 .....	262.308-001 H 001	6	
1	1	Ausgleichgewicht .....	262.307-001.016	7	
1	1	Ausgleichgewicht .....	262.307-001.017	8	
1	2	Ausgleichgewicht .....	262.307-001.018	8a	
—	1	<b>Holm, vollständig</b> ..... mit Orts-Nr. 10-11	<b>262.307-002</b>	<b>9</b>	
—	1	<b>Lager</b> ..... mit Orts-Nr. 11	<b>262.307-002 H 001</b>	<b>10</b>	
—	1	Gelenklager .....	BLD 10 DIN 9193	11	
—	1	<b>Flettner, vollständig</b> ..... mit Orts-Nr. 13-20	<b>262.308-006</b>	<b>12</b>	
1	1	Holm .....	262.307-006.003	13	
1	1	Holm .....	262.307-006.004	14	
3	2	Lagerstück .....	262.307-006.001	15	
3	1	Lagerstück .....	262.307-006.002	16	
3	3	Lager .....	262.307-006.008	17	
1	3	Zylinderstift .....	4 m 6 × 30 LgN 15204	18	
1	1	Ausgleichgewicht .....	262.307-006.005	18a	
—	1	<b>Hebel</b> ..... mit Orts-Nr. 20	<b>262.308-006 H 001</b>	<b>19</b>	
—	1	Kugellager .....	R 5-17 DIN L 89	20	
1	6	Sechskantschraube .....	M 6 × 16 DIN 9380	21	
1	6	Sechskantmutter .....	M 6 AGGN 14487.2	22	
—	1	Hilfsholm .....	262.307-007 H 001	23	
3	1	Rippe 2 .....	262.307-007.001	24	
3	1	Blech .....	262.307-003.007	25	
1	6	Senkschraube .....	M 4 × 15 DIN 63	26	



Unbefugte Verwendung ist strafbar und macht schadenersatzpflichtig

Unbefugte Verwendung ist strafbar und macht schadenersatzpflichtig

Werkstoff	Stück	Befennung	Ersatzteil-Nr.	Orts-Nr. oder Kennzeichen	Be-merkung
—	1	Querruder, außen rechts, vollständig..... mit Orts-Nr. 2-14b	262.308-Z 002	1	
—	1	Nasenkasten rechts, vollständig .....	262.308-011	2	
		mit Orts-Nr. 3-10			
—	1	Rippe 1 .....	262.308-011 H 001	3	
1	1	Ausgleichgewicht .....	262.307-011.006	4	
1	1	Ausgleichgewicht .....	262.307-011.007	5	
1	1	Ausgleichgewicht .....	262.307-011.008	6	
3	1	Nasenrippe 2a.....	262.307-011.003	7	
3	1	Nasenrippe 4a.....	262.307-011.004	8	
3	1	Rippe 6 .....	262.307-011.005	9	
1	1	Ausgleichgewicht .....	262.307-011.002	10	
—	1	<b>Holm, vollständig</b> .....	<b>262.307-012</b>	<b>11</b>	
		mit Orts-Nr. 12-13			
—	1	<b>Lager</b> .....	<b>262.307-012 H 001</b>	<b>12</b>	
		mit Orts-Nr. 13			
—	1	Gelenklager .....	BLD 10 DIN 9193	13	
3	1	Endleiste .....	262.307-015.001	14	
3	1	Blech .....	262.307-003.007	14a	
1	6	Senkschraube .....	M 4×12 JuN 14154	14b	
—	1	Bedienstange.....	15×160 JuN 87748	15	
1	1	Sechskantbolzen .....	10×48 LgN 14144.5	16	
1	2	Scheibe .....	10 LgN 14533.1	17	
1	1	Kronenmutter.....	M 10 LgN 14488	18	
1	1	Sechskantschraube.....	M 6×12 LgN 14180	19	
1	1	Kronenmutter.....	M 6 LgN 14488	20	

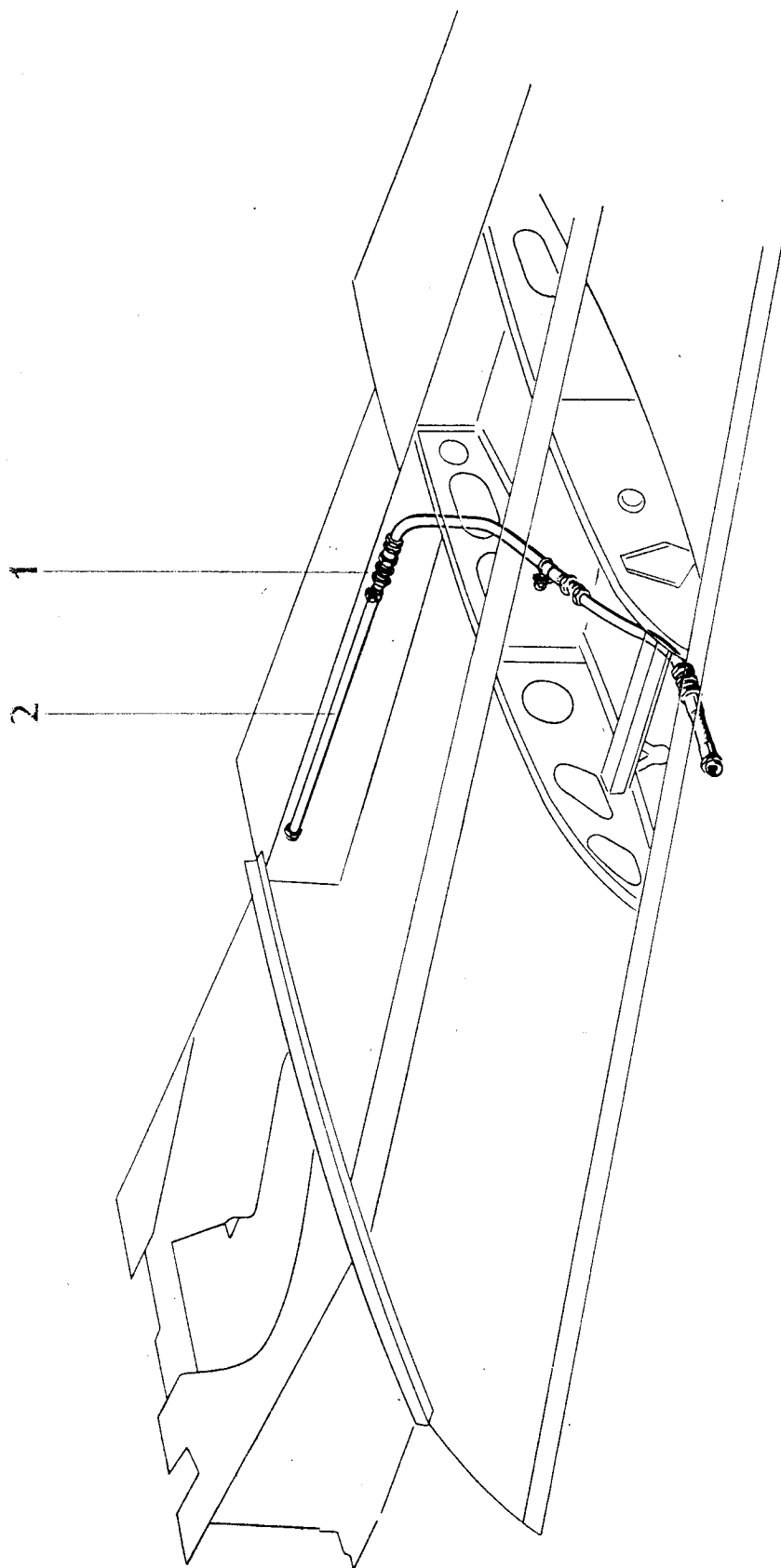


Unbefugte Verwendung ist strafbar und macht schadenersatzpflichtig

# **Kraftstoffanlage im Tragflügel rechts**

Ausgabe: Oktober 1944

Änderungsstand siehe letztes Blatt  
dieser Baugruppe



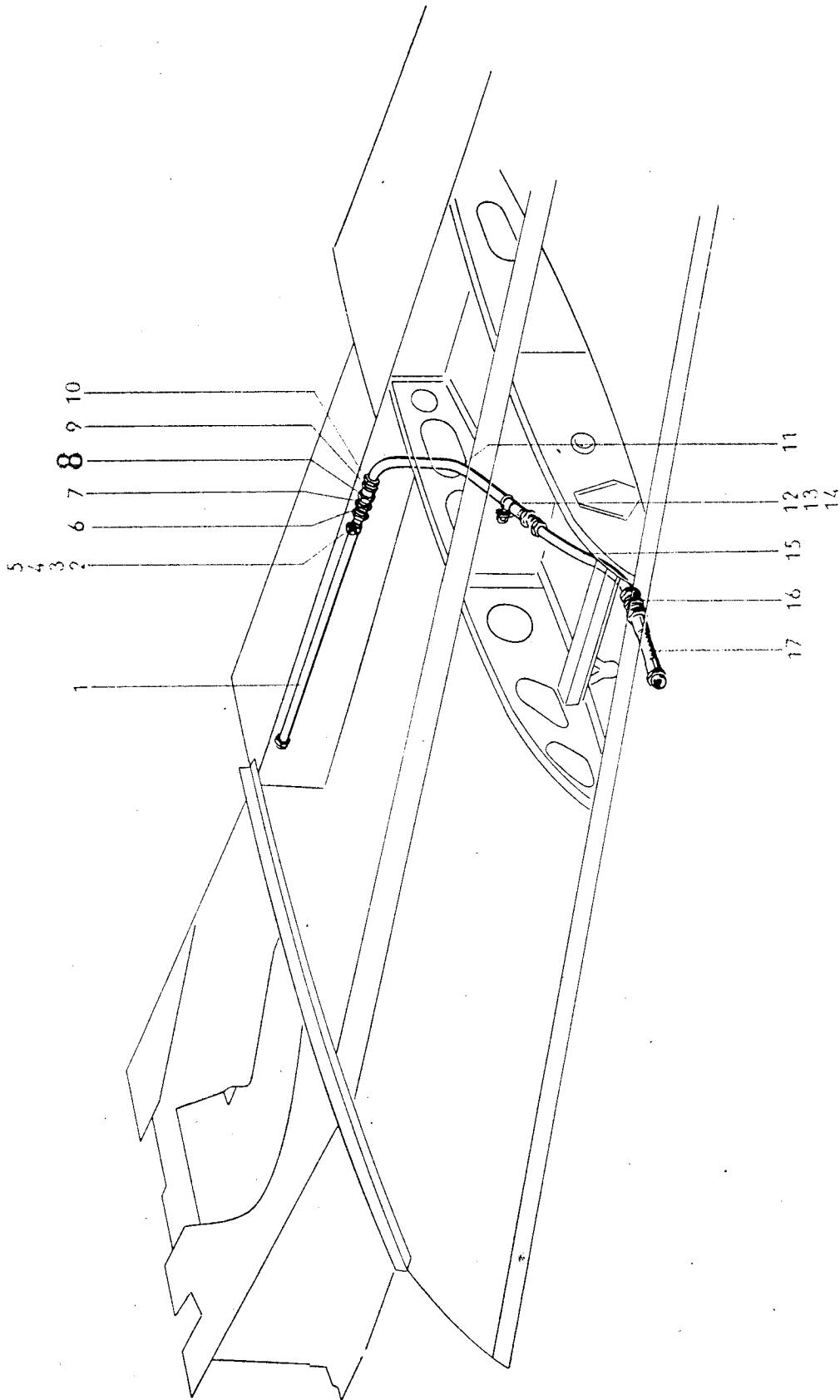
Unbefugte Verwendung ist strafbar und macht schadenersatzpflichtig

## Untergruppen-Übersicht

Orts-Nr.	Vorkommen in Baugruppe	Benennung	Untergruppe	Seite Orts-Nr.
1	1	Rückschlagventil .....	19-1770 A	5/8
2	-	Leitungen mit Halterungen .....	-	5

Unbefugte Verwendung ist strafbar und macht schadenersatzpflichtig





Unbefugte Verwendung ist strafbar und macht schadenersatzpflichtig

Werkstoff	Stück	Benennung	Ersatzteil-Nr.	Orts-Nr. oder Kennzeichen	Bemerkung
—	1	Rohrleitung .....	A 25×570 BfN 18150.2	1	
1	1	Rohrschelle .....	30 HsN 15808.1	2	
4	1	Distanzklotz .....	262.705-001.003	3	
1	1	Linsenschraube .....	M 5×40 DIN 85	4	
1	1	Sechskantmutter .....	M 5 AGGN 14487.2	5	
3	1	Doppelstutzen .....	B 25 DIN 7611	6	
3	1	Dichtring .....	C 38×44 DIN 7603	7	
—	<b>1</b>	<b>Rückschlagventil .....</b>	<b>19-1770 A</b>	<b>8</b>	
		Lieferant: Aerobau, Berlin			
3	1	Dichtring .....	C 38×44 DIN 7603	9	
3	1	Doppelstutzen .....	B 25 DIN 7611	10	
—	1	Rohrleitung A 25×1050 BfN 18152.2 .....	262.706-001.001	11	
1	1	Rundschelle .....	1×30 MeN 15815	12	
1	2	Linsenschraube .....	M 4×10 DIN 85	13	
1	2	Sechskantmutter .....	M 4 AGGN 14487.2	14	
—	1	Rohrleitung A 25×420 BfN 18150.2 .....	262.706-001.002	15	
3	1	Doppelstutzen .....	B 25 DIN 7611	16	
—	1	Schlauchleitung .....	25×260 RoN 18107.1	17	

Unbefugte Verwendung ist strafbar und macht schadenersatzpflichtig



Ersatzteil-Liste

**Me 262**

Tragwerk

**Zusatzkraftstoffanlage im Tragwerk**

Baugruppe

**262.710**

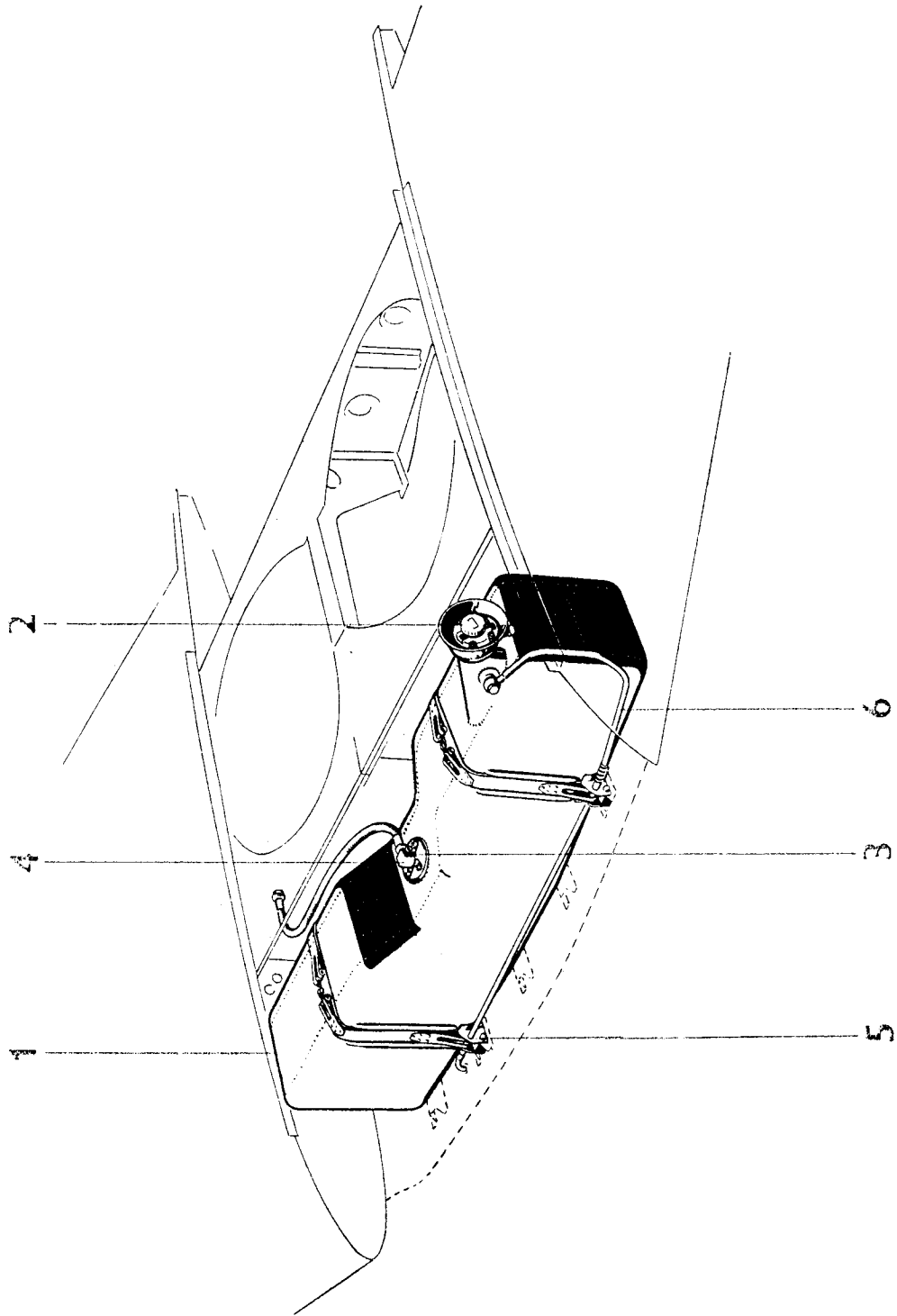
Seite 1

Unbefugte Verwendung ist strafbar und macht schadenersatzpflichtig

# **Zusatzkraftstoffanlage im Tragwerk**

Ausgabe: Oktober 1944

Änderungsstand siehe letztes Blatt  
dieser Baugruppe



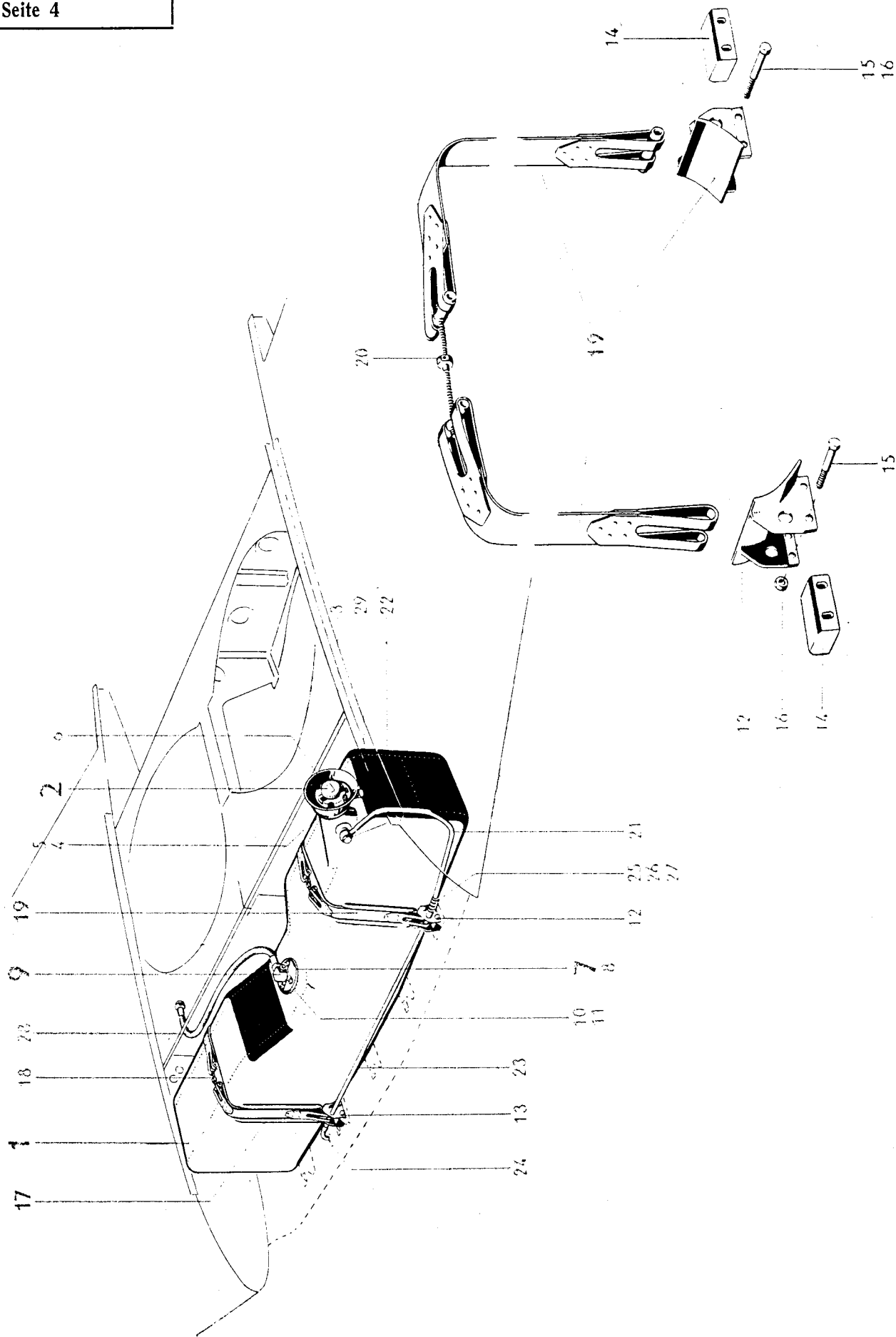
Unbefugte Verwendung ist strafbar und macht schadenersatzpflichtig

Ersatzteil-Liste <b>Me 262</b>	Tragwerk <b>Zusatzkraftstoffanlage im Tragwerk</b>	Baugruppe <b>262.710</b>
		Seite 3

## Untergruppen-Übersicht

Orts-Nr.	Vorkommen in Baugruppe	Benennung	Untergruppe	Seite Orts-Nr.
1	1	Kraftstoffbehälter .....	262.710-001	5/1
2	1	Behälterkopf .....	262.710-002	5/2
3	1	Nebenbehälterkopf .....	262.710-003	5/7
4	1	Kraftstoffbehälterpumpe KBP 16 .....	8-4544 K T = 305 mm	5/9
5	—	Befestigungs- und Verbindungsteile .....	—	5
6	—	Leitungen .....	—	5

Unbefugte Verwendung ist strafbar und macht schadenersatzpflichtig



Unbefugte Verwendung ist strafbar und macht schadenersatzpflichtig

Ersatzteil-Liste		Tragwerk		Baugruppe	
<b>Me 262</b>		<b>Zusatzkraftstoffanlage im Tragwerk</b>		<b>262.710</b>	
				Seite 5	
Werkstoff	Stück	Benennung	Ersatzteil-Nr.	Orts-Nr. oder Kennzeichen	Bemerkung
—	1	<b>Kraftstoffbehälter, vollständig</b> .....	<b>262.710-001</b>	<b>1</b>	
—	1	<b>Behälterkopf, vollständig</b> .....	<b>262.710-002</b>	<b>2</b>	
6	1	Dichtring .....	RaN 18611.1	3	
		Lieferant: Raspe, Berlin			
1	4	Sechskantschraube .....	M 6 × 20 LgN 14179	4	
1	4	Sechskantmutter .....	M 6 AGGN 14487.2	5	
5	1	Manschette .....	262.702-006.002	6	
—	1	<b>Nebenbehälterkopf, vollständig</b> .....	<b>262.710-003</b>	<b>7</b>	
6	1	Dichtring .....	RaN 18611.1	8	
—	1	<b>Kraftstoffbehälterpumpe KBP 16</b> .....	<b>8-4544 K T = 305 mm</b>	<b>9</b>	
		Lieferant: DBU, Berlin			
1	4	Stiftschraube .....	M 6 × 32 LgN 14158.1	10	
1	4	Sechskantmutter .....	M 6 AGGN 14487.2	11	
—	1	Bock .....	262.710-007 H 003	12	
—	1	Bock .....	262.710-007 H 004	13	
4	4	Füllstück .....	262.710-007.003	14	
1	8	Sechskantschraube .....	M 6 × 40 DIN 9380	15	
1	8	Sechskantmutter .....	M 6 AGGN 14487.2	16	
—	1	<b>Spannband</b> .....	<b>262.710-007 H 001</b>	<b>17</b>	
		mit Orts-Nr. 18			
—	1	Bandschloß .....	A 8 DIN L 601	18	
—	1	<b>Spannband</b> .....	<b>262.710-007 H 002</b>	<b>19</b>	
		mit Orts-Nr. 20			
—	1	Bandschloß .....	A 8 DIN L 601	20	
—	1	Abflußleitung .....	262.710-006 H 001	21	
3	1	Hohlschraube .....	B 10 DIN 7623	22	
1	1	Rohr .....	262.710-006.002	23	
3	1	Rohrkrümmer .....	262.710-006.001	24	
5	1	Schlauchmuffe .....	15 × 63 CoN 18110.20	25	
1	4	Band .....	5 × 185 LgN 18191	26	
—	4	Spanner .....	5,5 LgN 18191	27	
—	1	Schlauchleitung .....	16 × 800 RoN 18107.1	28	
3	1	Verschlußschraube .....	BM 18 × 1,5 DIN 7604	29	

Unbefugte Verwendung ist strafbar und macht schadenersatzpflichtig



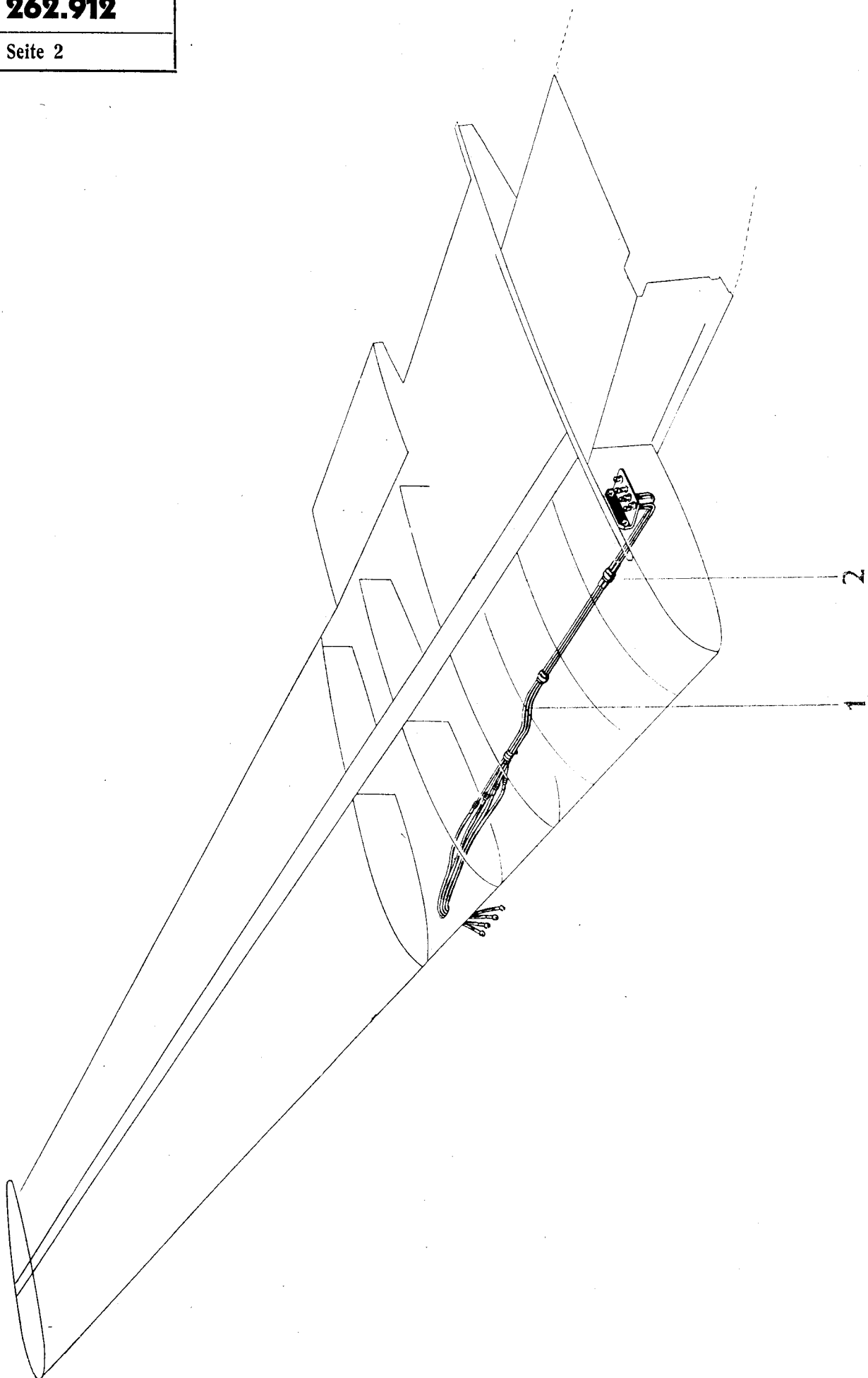


Unbefugte Verwendung ist strafbar und macht schadenersatzpflichtig

# **Betriebsgeräte im Tragflügel rechts**

Ausgabe: Oktober 1944

Änderungsstand siehe letztes Blatt  
dieser Baugruppe

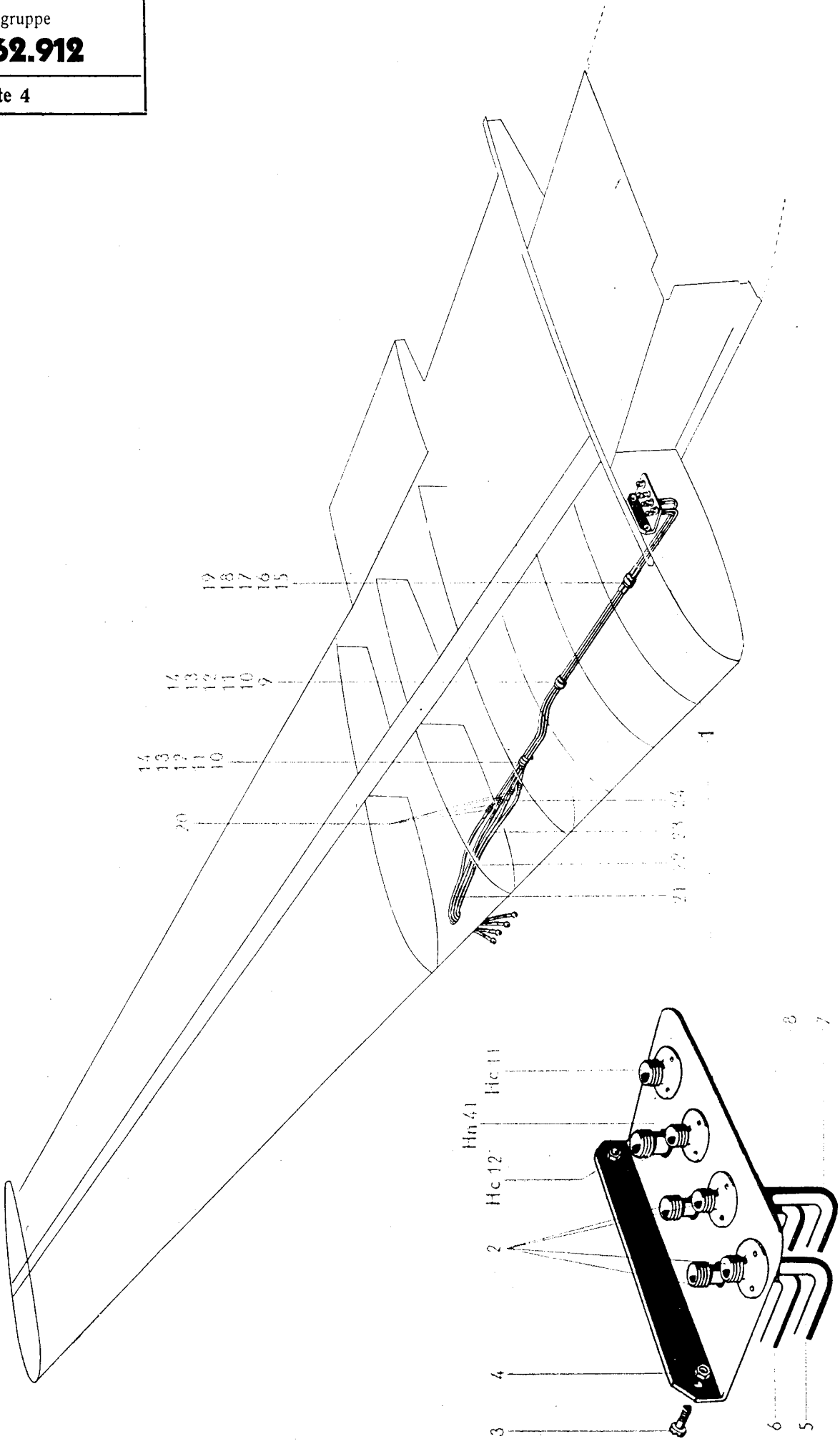


Unbefugte Verwendung ist strafbar und macht schadenersatzpflichtig

**Untergruppen-Übersicht**

Orts-Nr.	Vorkommen in Baugruppe	Benennung	Untergruppe	Seite Orts-Nr.
1	—	Leitungen .....	—	5
2	—	Befestigungsteile .....	—	5

Unbefugte Verwendung ist strafbar und macht schadenersatzpflichtig



Unbetugte Verwendung ist strafbar und macht schadenersatzpflichtig

Werkstoff	Stück	Benennung	Ersatzteil-Nr.	Orts-Nr. oder Kennzeichen	Be-merkung
—	1	<b>Trennstelle</b> .....	<b>262.912-003 H 001</b>	1	
		mit Orts-Nr. 2-Hc 12			
3	4	Flanschdoppelstutzen .....	4 DIN 7616	2	
3	1	Flanschdoppelstutzen .....	4 DIN 7616	Hn 41	
3	1	Flanschdoppelstutzen .....	6 DIN 7616	Hc 11	
3	1	Flanschdoppelstutzen .....	6 DIN 7616	Hc 12	
1	2	Linsenschraube .....	M 4 x 10 DIN 85	3	
1	2	Sechskantmutter .....	M 4 AGGN 14487.2	4	
—	1	Rohrleitung A 4 x 1400 BfN 18150.1 für Gasdruck ht. T. ....	262.912-001.001	5	
—	1	Rohrleitung A 4 x 1400 BfN 18150.1 für Einspritzdruck .....	262.912-001.002	6	
—	1	Rohrleitung A 4 x 1500 BfN 18150.1 für Gasdruck v. V. ....	262.912-001.003	7	
—	1	Rohrleitung B 4 x 1500 BfN 18150.1 für Schmierstoffdruck .....	262.912-001.004	8	
4	1	Unterlage .....	262.911-014.001	9	
—	2	Rundschele .....	1 x 18 MeN 15815.1	10	
6	2	Schutzstreifen .....	13 x 70 LWKN 18195.1	11	
1	2	Linsenschraube .....	M 4 x 10 DIN 85	12	
1	2	Linsenschraube .....	M 4 x 25 DIN 85	13	
1	4	Sechskantmutter .....	M 4 AGGN 14487.2	14	
4	1	Unterlage .....	262.911-014.001	15	
3	1	Rundschele .....	1 x 22 MeN 15815	16	
1	1	Linsenschraube .....	M 4 x 10 DIN 85	17	
1	1	Linsenschraube .....	M 4 x 25 DIN 85	18	
1	2	Sechskantmutter .....	M 4 AGGN 14487.2	19	
3	4	Doppelstutzen .....	B 4 DIN 7611	20	
—	1	Schlauchleitung für Gasdruck ht. T. ....	4 x 620 RoN 18106.4	21	
—	1	Schlauchleitung für Einspritzdruck .....	4 x 620 RoN 18106.4	22	
—	1	Schlauchleitung für Gasdruck v. V. ....	4 x 620 RoN 18106.4	23	
—	1	Schlauchleitung für Schmierstoffdruck .....	4 x 620 RoN 18106.4	24	
<p><b>Leitungen vor dem Holm</b> siehe Öldruckanlage im Tragflügel rechts</p>					

Unbefugte Verwendung ist strafbar und macht Schadenersatzpflichtig

